



# ULTIMHEAT

---

## HEAT & CONTROLS



# ГИБКИЕ НАГРЕВАТЕЛЬНЫЕ ЭЛЕМЕНТЫ ИЗ СИЛИКОНА

- Нагреватели рубашек:
- Погружные нагреватели:

См. каталог ном. 21


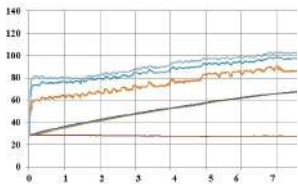





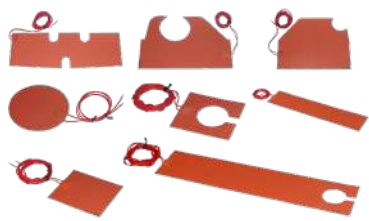

См. каталог ном. 22

Контакты






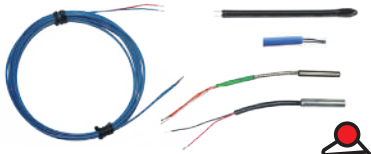







В связи с постоянным совершенствованием нашей продукции, чертежи, описания, характеристики в данных технических паспортах, предназначены только для ознакомления и могут быть изменены без предварительной консультации

Раздел 1	Краткое изложение		C1-C4
Раздел 2		Историческое введение	C1-C4
		Техническое введение	C5-38
Раздел 3	Список артикулов		C1
<b>Нагревательные ленты для теплофикации</b>			<b>C1-C8</b>
Раздел 4		9AS Нагревательные плоские ленты из силикона, ширина 15 мм, максимальная длина 10 м, с клеем или без. Без встроенных термостатов. Может быть оснащен датчиком температуры для дистанционного контроля температуры и саморегулирующимися проводами РТС.	C3-C5
		9AD Нагревательные плоские ленты, ширина 35 мм, максимальная длина 10 м, с формованным термостатом с фиксированной настройкой, с клеем или без, для систем защиты от замерзания или отопления. Питание по проводам или по шнуру.	C6-8
<b>Нагревательные пояса.</b>			<b>C1-C12</b>
Раздел 5		9AF Нагревательные пояса для металлических барабанов, с биметаллическим термостатом для поверхностного монтажа. Изготавливается толщиной 2,5 мм и 3,2 мм, шириной 100 мм.	C3-C4
		9AB Нагревательные пояса для металлических барабанов, с поверхностно установленным патронным и капиллярным термостатом. Изготавливаются толщиной 2,5 мм и 3,2 мм, шириной 100, 200, 300 и 400 мм.	C5-C6
		9AC 9AQ Нагревательные пояса для металлических барабанов, с дистанционным электронным управлением. Изготавливаются толщиной 2,5 мм и 3,2 мм, шириной 100, 200, 300 и 400 мм.	P7-P12
<b>Гибкие нагревательные подушки из силиконовой резины</b>			<b>C1-C10</b>
Раздел 6		9AR Гибкие силиконовые нагревательные подушки, прямоугольные или специального дизайна, с клеем или без. Могут быть оснащены датчиком температуры для дистанционного контроля температуры и/или миниатюрными ограничителями температуры для поверхностного монтажа с фиксированной настройкой. Они могут быть изготовлены толщиной 1,6, 2,5 и 3,2 мм.	C3-C4
		9AE Гибкие силиконовые нагревательные подушки с регулируемым термостатом, с клеем или без него. Изготавливаются толщиной 2,5 мм и 3,2 мм.	C5-C6










Раздел 6		9AG 9AJ	Гибкие силиконовые нагревательные подушки с дистанционным электронным управлением, с клеем и без. Изготавливаются толщиной 2,5 мм и 3,2 мм.	C7-C10
<b>Негибкие нагреватели, вулканизированные на алюминиевой плате</b>				<b>C1-C8</b>
Раздел 7		9AK	<b>Негибкие</b> силиконовые нагреватели, вулканизированные на алюминиевой плате, регулируемый термостат для поверхностного монтажа.	C3-C4
		9AL 9AM	<b>Негибкие</b> силиконовые нагреватели, вулканизированные на алюминиевой плате, электронный дистанционный контроль температуры.	C5-8
<b>Регуляторы температуры.</b>				<b>C1-C22</b>
Раздел 8		UJA, 4A, 4903, 4R05, 4T	Ограничители температуры с фиксированной настройкой.	C3-C4
		1B, 8G, 8C	Регулируемые механические термостаты. Биметаллические или патронные и капиллярные типы.	C5-C6
		TPR, TSO, TSR, TNR	Датчики температуры для встраивания внутрь гибких силиконовых нагревателей: термопары, Pt100, NTC.	C7-C10
		2PE2, 2DNAP6, 273, 244	Электронные регуляторы температуры. Монтаж на Din-рейку или на панель. Включение-выключение или действие PID.	C11-16
		Y22	Водонепроницаемый блок управления защитой от замораживания с фиксированной температурой 4°C. Включение 15-миллиметровых нагревательных лент типа 9AS в соответствии с температурой окружающей среды.	C17
		Y8WH Y8WJ	Электронные блоки управления температурой для дистанционного управления. Включение-выключение или действие PID.	C18-21

В связи с постоянным совершенствованием нашей продукции, чертежи, описания, характеристики, используемые в данных технических паспортах, предназначены только для ознакомления и могут быть изменены без предварительной консультации



## Монтажные аксессуары для гибких силиконовых нагревателей

C1-C14


Раздел 9		9BFL	Силиконовые наконечники для установки <b>фиксированных ограничителей настройки или термостатов</b> на гибкие силиконовые нагреватели. Сборка путем склеивания или вулканизации.	P3
		9BFS	Силиконовые наконечники для монтажа температурных датчиков и термостатов на гибкой поверхности силиконовых нагревателей. Сборка путем склеивания или вулканизации.	C4
		9BFF	Силиконовые корпуса для поверхностного монтажа регулируемых термостатов. Сборка путем склеивания, вулканизации и/или клепки.	C5
		9BFH	Силиконовые наконечники для кабельных выводов на гибких силиконовых нагревателях. Сборка методом склеивания или вулканизации.	C6
		9BFP	Силиконовые наконечники для кабельных выходов с ограничителями температуры на гибких силиконовых нагревателях. Сборка путем склеивания или вулканизации.	C7
		9BFM	Силиконовые наконечники для кабельных выходов с датчиками температуры на гибких силиконовых нагревателях. Сборка путем склеивания или вулканизации.	C8
		9BFV	Силиконовые наконечники для кабельных выходов и проводов с датчиком температуры и ограничителем температуры на гибких плоских силиконовых нагревателях. Сборка путем склеивания или вулканизации.	C9

В связи с постоянным совершенствованием нашей продукции, чертежи, описания, характеристики, используемые в данных технических паспортах, предназначены только для ознакомления и могут быть изменены без предварительной консультации

## Краткое изложение



Раздел 9 Различные аксессуары		9V4	Нагревательное основание для металлического барабана	C13
		6YTMC2	Различные аксессуары - Высокотемпературное силиконовое склеивание и наполнитель.	C14
		9A66GT1	Различные аксессуары - Шнур с заземлением.	C14

 : These products are not made by Ultimheat

В связи с постоянным совершенствованием нашей продукции, чертежи, описания, характеристики, используемые в данных технических паспортах, предназначены только для ознакомления и могут быть изменены без предварительной консультации

Обновление 2025/03/06



В связи с постоянным совершенствованием нашей продукции, чертежи, описания, характеристики, используемые в данных технических паспортах, предназначены только для ознакомления и могут быть изменены без предварительной консультации

# Историческое введение

Обновление 2019/10/29

[Контакты](#)

[www.ultimheat.com](http://www.ultimheat.com)

Cat25-2-2-1



В связи с постоянным совершенствованием нашей продукции, чертежи, описания, характеристики, используемые в данных технических паспортах, предназначены только для ознакомления и могут быть изменены без предварительной консультации



## История создания гибких нагревателей в листах из силиконовой резины

2019/08/29

Появление в 1960-70 гг. этого типа нагревателей, который в настоящее время используется повсеместно, обусловлено сочетанием развития нескольких технологий: вулканизации эластомеров на текстильных тканях или на электрических проводниках, изготовление стеклотканей, производство силикона, нанесение силиконового покрытия на стеклоткани.

Первые испытания вулканизированных нагревательных проводов в эластомере, в данном случае в резине, относятся к первым годам XIX века, а в расценках, опубликованных в официальном журнале от 5 августа 1912 года, указано "электрические нагревательные коврики из прорезиненной ткани, используемые в качестве изоляции электрического нагревательного провода"

Производство ткани из стекловолокна началось в 1893 г., когда были изготовлены два платья: первое - для актрисы, второе, которое, должно быть, до сих пор находится в музее в Толедо, - для испанской принцессы. Это были просто диковинки: ткань тяжелая, сложного покроя, она раздражала кожу и не выдерживала многочисленных складок, платье можно было носить только с плотным шелковым подкладом. В то время стекловолокно действительно получали способом, мало отличающимся от того, который использовался для получения стеклянного шелка в лабораториях: стеклянный стержень растягивали с концов сначала вручную, затем наматывали на барабан, оживленный быстрым вращательным движением. Диаметр этих волокон, весьма неравномерный, составлял не менее 25 мкм. (1938 Le Génie Civil)

Промышленное производство стекловолокна возникло в связи с тем, что с начала Первой мировой войны немцам для изготовления различных изоляторов необходимо было найти замену асбесту, который они ранее полностью импортировали. Уже в 1915 г. на заводе Gossler в Дюссельдорфе производился стеклянный шелк, тонкость и гибкость которого быстро улучшались и который не только мог заменить асбест, но и применялся для изготовления тонких листов со спутанными волокнами, используемых для фильтрации газов и избавления их от мельчайшей пыли. Сначала процесс производства ничем принципиально не отличался от прерывистого процесса волочения стержней вручную и на барабане, но в 1931 г. после долгих попыток удалось сделать производство полностью механическим и непрерывным, используя струю пара.

В 1937 году два завода, один в Германии, другой в США, могли серийно производить стекловолокно толщиной менее 5 мкм. В то время шелковые нити из стекловолокна, кроме отделочных тканей, использовались только для изготовления пористых, электрических, акустических и тепловых изоляторов, фильтров, прокладок и полимерных цементов.

Описание производственных процессов, разработка которых заняла более 3 лет, было изложено в июле 1938 г. в статье М. Дж. Пламмера из компании Owens-Illinois Glass Co, Newark, Охио (опубликована в Промышленная и инженерная химия), затем в августе того же года в статье М. Т. Р. Олайва (опубликована в журнале Химическая и металлургическая инженерия) (1938 г. Le Génie Civil).

Этот новый изоляционный текстильный материал, который можно было ткать, получивший название "Silionne" (Силион), произвел революцию в производстве гибких нагревательных элементов. Изобретенный и впервые произведенный в США компанией Owens Corning, он появился во Франции в 1938 году. Но только в 1952-1954 годах во Франции по лицензии было налажено промышленное производство этого волокна. Это гибкое волокно (также называемое стеклянным шелком, поскольку диаметр нитей был похож на диаметр шелка) формируется из расплавленного при температуре 1300°C стекла. Затем оно экструдировано и вытягивается в нити (пряжи) со средним диаметром от 5 до 9 микрон, объединенные в отдельные нити от 100 до 600 нитей. Затем эти отдельные провода группируются и "скручиваются", образуя шнуры, составляющие сердцевину гибких нагревательных элементов, или обмотку электрических проводов.

Среди первых применений можно назвать его использование для упрочнения пластмасс, когда в 1941 году началась реализация самолета из стеклопластика, пропитанного полимерной смолой. При создании фюзеляжа было установлено, что в ходе испытаний на статическую прочность он на 50% прочнее обычного металлического фюзеляжа. Один самолет этой конструкции налетал за зимний сезон 500 часов, в основном в Арктике. Материал состоял на 50% из стекловолокна и на 45% из смолы. Стеклоткань была пропитана смолой Plasko "911" (l'Aviation française 16 Juillet 1947)

Силион был отличным электроизолятором, не воспламенялась и была устойчива к высоким температурам. Ее также плели и ткали, и как только она появилась, ее стали использовать для производства простыней и тканей. Уже в 1948 году стеклоткани использовались французской компанией Tentation при производстве электрических одеял, как это уже делали некоторые американские производители. Они также быстро заменили многие асбестовые материалы, включая жилы, вокруг которых закручивались провода нагревательных шнуров.

Разработанные в 1940 году с использованием резиновой изоляции, гибкие ткани быстро нашли применение для антиобледенительной обработки крыльев самолетов.



Одновременно с этим появилась силиконовая резина.

Изобретенная компанией Dow Corning в США незадолго до Второй мировой войны и обнародованная в 1944 году, силиконовая резина первоначально предназначалась для военного применения. Компания Rhône Poulenc начала экспериментальное производство силикона (Rhodorsil) в Лионе в 1948 году, а затем в 1954 году открыла свой завод в Сен-Фонсе недалеко от Лиона. Этот эластомер был впервые использован для пропитки оплетки из стекловолокна, что позволило небольшим электродвигателям работать при более высокой температуре. Этот стеклянный шелк очень хорошо выдерживает нагрев. Силиконовая пропитка придает ему хорошую защиту от проникновения воды и устойчивость ко многим химическим агентам. (1954 Mec, каталог Ultimheat)

В 1949 г. инженер компании Dow Corning USA Эрл Л. Уоррик разработал силиконовый эластомер с небольшим содержанием оксида железа (менее 2%) для повышения его термостойкости. Такой низкий процент окрашивает силикон в оранжево-коричневый цвет. (Патент США 2,541,137). Сначала в 1952 г. в США, а затем в 1953 г. во Франции компания Dow Corning запатентовала технологию каландрирования для нанесения слоя частично вулканизированной резины или силикона на текстильную основу. Эта технология позволила изготавливать листы и ленты, адгезия которых к опоре или к нагревательной проволоке может быть реализована простым способом с последующим нагревом. Это открыло путь к созданию гибких нагревательных элементов из силиконовой резины и других термовулканизируемых смол. (французский патент 1,090,190)

В 1960 году компания Compagnie Française Thomson-Houston подала во Франции заявку на американский патент Уильяма Джозефа Бобара (патент США, General Electric 3,053,687). В этом патенте усовершенствовано покрытие стекловолоконистых тканей силиконовыми эластомерами для достижения лучшей адгезии и устойчивости к удлинению. Этот метод также позволял получать частично вулканизированные полосы, которые можно было склеивать методом термопрессования.

В начале 1960 годов, вслед за разработкой PVC и силиконовых эластомеров, появились первые гибкие нагреватели для промышленного применения в виде лент и пластин, основная изоляция которых производилась эластомерной смолой, полимеризованной или вулканизированной вокруг нагревательного провода. В качестве эластомеров использовались PVC, каучук, неопрен. Силикон.

Затем появились тканые холсты, изготовленные с использованием листа, цепочка которого была сделана из асбеста, а каркас из Ni-Cr или константана, вмонтированного в силиконовый гель. Эти гибкие блоки изготавливались толщиной от 2,5 до 5 мм, прямоугольной (не более 0,90 x 0,20 м) или квадратной (не более 0,50 x 0,50 м) формы, с переменной плотностью мощности - от 0,4 до 1 Вт/см<sup>2</sup>. Их максимальная температура составляла порядка 250°C.

В 1960/1961 гг. появилось окончательное техническое решение: использование неизолированных нагревательных проводов, зажатых между листами силиконовой резины, армированной стекловолокном и затем вулканизированной. Стеклоткань обеспечивает механическую прочность, силикон - электроизоляцию и сцепление при высоких температурах, а вулканизация - неразрушимую связь между этими элементами. В результате сборки образуется водонепроницаемый нагревательный лист. Тогда французский производитель согревающих одеял Méneret мог бы написать: *"Все без исключения наши согревающие одеяла оснащены специальными нагревательными проводами, изолированными под совершенно невидимыми каналами"*.

Эта технология не нашла применения в отечественных греющих одеялах из-за дороговизны силиконовых смол. Кроме того, для данного применения не требовалась высокая термостойкость.

Но эта методика дала толчок развитию отрасли высокотемпературных гибких плоских нагревателей для промышленного применения.

С тех пор появились различные способы изготовления нагревательного полотна.

- Намотанные на проволоку проводники: самое старое решение, но обеспечивающее наибольшую гибкость;
- Тонкий металлический лист, вытравленный кислотой, это процесс, аналогичный производству печатных схем, но гибкость которого ограничена (Изобретено около 1969 г.);
- Печатная схема с проводящими чернилами, нанесенная методом шелкографии на гибкий полимер, достаточно гибкая и дешевая, но с низкой термостойкостью.

Появились также термостойкие клеи (FER, акриловые), позволяющие заменить вулканизацию эластомеров, которые особенно подходят для использования полиэфирных (PET), полиимидных (PI) и поликарбонатных (PC) листов, позволяя ламинировать различные слои гибких элементов и реализовывать очень тонкие элементы (до 0,2 мм для полиимидных моделей типа Kapton).



# Введение по технике

В связи с постоянным совершенствованием нашей продукции, чертежи, описания, характеристики, используемые в данных технических паспортах, предназначены только для ознакомления и могут быть изменены без предварительной консультации



В связи с постоянным совершенствованием нашей продукции, чертежи, описания, характеристики, используемые в данных технических паспортах, предназначены только для ознакомления и могут быть изменены без предварительной консультации



С приходом на рынок многих производителей и распространением продаж через интернет без каких-либо технических характеристик, появилось множество продуктов, чаще всего простых визуальных копий, без какого-либо технического подтверждения, и покупка которых осуществляется чаще всего с учетом картинок и цены.

Этим техническим введением мы хотим показать, что наш постоянный поиск усовершенствований и превосходных технологий - это единственный способ предоставить нашим **профессиональным** клиентам **надежные и устойчивые** решения, принимая во внимание многочисленные технические "подводные камни" в сфере гибких силиконовых элементов. **Ничто** в конструкции наших устройств не было оставлено на волю случая или приближения. Если не указано иное, все испытания проводились в лаборатории Ultimheat.

Ultimheat **сертифицирована** по стандартам **ISO 9000-2015** и **ISO 14000-2015** (последние существующие версии). Она также является **сертифицированной правительством компанией высоких технологий**.



В связи с постоянным совершенствованием нашей продукции, чертежи, описания, характеристики, используемые в данных технических паспортах, предназначены только для ознакомления и могут быть изменены без предварительной консультации



## Краткое описание и техническое введение

<b>1- Сравнение технологий гибких нагревателей .....</b>	<b>11</b>
<b>2- Барабанный нагрев .....</b>	<b>12</b>
<b>2- 1. Стандартизованные размеры барабанов .....</b>	<b>12</b>
Обычные размеры стальных барабанов .....	12
<b>2- 2. Повторный нагрев барабанов с помощью гибких силиконовых поясов .....</b>	<b>13</b>
Время разогрева барабанов.....	13
Перегрев гибких силиконовых нагревательных поясов, установленных на пустых барабанах.....	13
Сравнительные практические примеры нагревательных барабанов с гибкими силиконовыми нагревательными поясами .....	14
Сравнение времени нагрева различных жидкостей, которые в настоящее время нагреваются силиконовыми поясными нагревателями .....	17
<b>3- Нагрев труб .....</b>	<b>18</b>
<b>3- 1. Температура поверхности труб .....</b>	<b>18</b>
Результаты испытаний труб из нержавеющей стали .....	19
Результаты испытаний стальных оцинкованных труб .....	20
Результаты испытаний труб из U-PVC .....	21
<b>4- Нагрев плит с помощью гибких силиконовых нагревателей .....</b>	<b>23</b>
<b>4- 1. Температура поверхности плит в зависимости от мощности поверхности .....</b>	<b>23</b>
Измерения на гибком силиконовом нагревателе, подвешенном в воздухе .....	23
Измерения на гибких силиконовых нагревателях, установленных на не погружаемых металлических стенах .....	24
<b>5- Конструктивные параметры гибких силиконовых нагревателей .....</b>	<b>25</b>
<b>5- 1. Общие параметры .....</b>	<b>25</b>
Некоторые современные методы формирования нагревательных проводов для гибких силиконовых нагревателей .....	25
<b>5- 2. Использование резистивных проводов с положительным температурным коэффициентом, нулевым или отрицательным, и, соответственно, изменение мощности в зависимости от температуры .....</b>	<b>26</b>
<b>5- 3. Конструкция армированных силиконовых листов .....</b>	<b>26</b>
<b>5- 4. Гибкие силиконовые нагреватели поверхностных покрытий .....</b>	<b>28</b>
<b>5- 5. Механическая прочность гибких силиконовых нагревателей .....</b>	<b>28</b>
Прочность на разрыв .....	28
Ползучесть .....	29
Устойчивость крючков к разрыву .....	30
Стойкость вулканизированных слоев к расслоению .....	31
Сопrotивление изгибу .....	31
Прочность на разрыв силиконовых защитных корпусов термостатов, ограничителей, датчиков температуры .....	32
Сравнение различных технологий вулканизации и клеев, используемых для приклеивания силиконовых колпачков на гибкие силиконовые нагревательные поверхности .....	32
<b>5- 6. Способы подключения проводов, кабелей, датчиков температуры и термостатов .....</b>	<b>32</b>
Подключение <b>проводов</b> на гибких силиконовых нагревателях (IP54) .....	33
Подключение <b>кабелей и ограничителей температуры</b> на гибких силиконовых нагревателях (IP65) .....	33
Подключение <b>кабеля и датчика температуры</b> на гибких силиконовых нагревателях (IP65) .....	34
Подключение <b>кабеля и регулируемого биметаллического термостата</b> на гибких силиконовых нагревателях (IP54) .....	35
Подключение <b>кабеля и регулируемого патронного и капиллярного термостата</b> на гибкие силиконовые нагреватели (IP54) .....	35
<b>5- 7. Параметры электрической изоляции гибких силиконовых нагревателей .....</b>	<b>36</b>
Сопrotивление изоляции при температуре окружающей среды .....	36
Электрическая прочность при температуре окружающей среды .....	36
Ток утечки при рабочей температуре .....	37
<b>5- 8. Соответствие Rohs и Reach .....</b>	<b>37</b>

В связи с постоянным совершенствованием нашей продукции, чертежи, описание, характеристики в данных технических паспортах, предназначены только для ознакомления и могут быть изменены без предварительной консультации



В связи с постоянным совершенствованием нашей продукции, чертежи, описания, характеристики, используемые в данных технических паспортах, предназначены только для ознакомления и могут быть изменены без предварительной консультации



## 1: Сравнение основных технологий гибких нагревателей\*

	Нагревательные ткани	Нагреватели из силиконовой резины			Нагреватели с тонкой изоляционной пленкой	
Тип	1 Проволочный нагревательный элемент, встроенный в ткань	2 Зигзагообразные нагревательные провода	3 Проволочный нагревательный элемент, вулканизированный внутри резиной	4 Травленая металлическая фольга, вулканизированная внутри резины	5 Толстопленочные нагреватели, шелкография	6 Травленая фольга, наклеенная на изоляционную пленку
Изображение						
Диапазон температур	-20+120°C. Обычное значение, так как оно зависит от используемой ткани и изоляции нагревательного провода. (От -20+120°C для PA66 до -60+350°C для стекловолокна или арамида)	от -60°C до 230°C.	от -60°C до 230°C.	от -60°C до 230°C.	от -20 до +80°C. Температурная стойкость зависит в основном от используемых проводящих и резистивных красок. Изоляционная пленка может быть выполнена из PVC, PET или даже полиимида. <b>Мощность нагрузки на поверхность ограничена 0,2 Вт/см².</b>	от -60 до 230°C. Обычное значение, так как зависит от материала изоляционной пленки, клея, используемого для склеивания пленок. Изоляционная пленка может быть PET (макс. 120°C из-за материала пленки), Kapton (макс. 230°C из-за PSA)
Гибкость	Хорошая устойчивость к изгибу и многократным деформациям.	Ограниченная устойчивость к изгибу и многократному изгибу.	Наилучшая устойчивость к многократным изгибам.	Ограничены статическим применением из-за плохой устойчивости к изгибу металлической фольги.	Очень слабая устойчивость красок к изгибу.	Ограничены статическим применением из-за плохой устойчивости к изгибу металлической фольги.
Используется в	Промышленные обогреватели для рубашек. Бытовые и промышленные нагреватели одежды и нагреватели подушек. Одежда с обогревом.	Промышленные гибкие силиконовые нагреватели. Малые объемы применения.	Промышленные гибкие силиконовые нагреватели, малые объемы применения	Большинство промышленных и коммерческих применений большого объема, требующих высокой термостойкости и высокой мощности/см²	Недорогие и низкотемпературные обогреватели, используемые в автомобилях для подогрева сидений или зеркал, чтобы предотвратить образование льда на зеркалах бокового обзора легковых автомобилей, автобусов и грузовиков.	Области применения, где требуется легкое решение или быстрое время нагрева. Широкий диапазон температур при использовании Kapton
Технология	Самая старая технология, относящаяся к концу XIX века. Резистивный проводник намотан на стекловолоконный или арамидный сердечник. (До 50 лет назад это был асбест). Тогда плоский нагреватель может быть выполнен с использованием двух технических решений: 1/- Нагревательная ткань, нити основы которой изготовлены из стекловолокна, хлопкового арамида, полиимида, а нити утка - из намотанного нагревательного провода к ткани. Это решение позволяет использовать провода с первичной изоляцией из силикона или FEP. Затем на первичную изоляцию может быть наложена металлическая оплетка для заземления. <b>Это единственный способ изготовления гибких нагревателей с заземляющей оплеткой, востребованный в некоторых промышленных применениях.</b>	Резистивный проводник формируется в виде плоского зигзага и собирается в полотно. Эта технология позволяет получать нагреватели <b>без увеличения толщины</b> , аналогично травленым моделям. <b>Самое дешевое решение для небольших объемов</b> (технология запатентована компанией Ultimheat)	Резистивный проводник намотан на стекловолоконный или полиимидный сердечник. Затем на невулканизированном силиконе с помощью ручного прессования намотанной проволоки формируется полотно. Затем нагревательное полотно вулканизируется между двумя листами силиконовой резины, армированной стекловолокном. <b>При традиционном трудоемком процессе сборки такой способ подходит только для небольших партий.</b> В запатентованной технологии Ultimheat сетка из стекловолокна и нагревательный провод разработаны на компьютере, и нагревательный провод автоматически встраивается в сетку из стекловолокна перед вулканизацией. <b>Это позволяет полностью автоматизировать производство и применять большие объемы.</b>	Токопроводящее полотно нагревательного элемента изготовлено из тонкого металлического листа, подвергнутого химическому травлению по технологии, аналогичной обработке печатных схем. Затем это металлическое полотно может быть завулканизировано между двумя гибкими и изолирующими листами. Листы могут быть изготовлены из любого типа резины или эластомеров. Благодаря большому дорожке, меньшему расстоянию между элементами и лучшему теплообмену плотность мощности может быть в 2 раза больше, чем у классических моделей с проволочной намоткой. <b>Такая технология подходит для средних и больших объемов.</b>	Толстопленочные нагреватели изготавливаются методом шелкографии из токопроводящих и резистивных красок. Печать этими красками осуществляется на гибкой подложке. Они могут быть изготовлены с использованием красок, благодаря которым нагреватель способен самостоятельно регулировать свою температуру, или в виде нагревателя с фиксированным сопротивлением.	Гибкие нагреватели из травленой фольги Kapton изготавливаются с тонкой металлической фольгой в качестве резистивного элемента. Схема сопротивления разрабатывается в САПР и переносится на фольгу в процессе, аналогичном изготовлению печатных плат. Затем металлическая фольга ламинируется и приклеивается к изоляционной подложке с помощью клея (FEP или акрилового). Затем металлическая фольга/подложка обрабатывается кислотой для получения травленного нагревательного элемента. Затем добавляется верхний слой, который склеивается и ламинируется с помощью клея, как это было сделано для первой стороны. Полиимидный нагреватель обеспечивает стабильность размеров и высокую прочность на разрыв. Он также устойчив к воздействию большинства химических веществ. (Kapton - торговое название полиимида от компании Dupont).

\* Типы 1, 2, 3, 4 производятся компанией Ultimheat.

В связи с постоянным совершенствованием нашей продукции, чертежи, описания, характеристики в данных технических паспортах, предназначены только для ознакомления и могут быть изменены без предварительной консультации



## 2 - Повторный нагрев барабанов

### 2-1. Стандартизированные размеры барабанов

Одним из наиболее распространенных применений гибких силиконовых нагревателей является повторный нагрев барабанов. Поэтому необходимо уточнить теоретические и практические аспекты.

Наиболее распространенный 200-литровый барабан (известный как 55-галлонный барабан в США и 44-галлонный барабан в Великобритании) представляет собой цилиндрическую емкость номинальным объемом 200 литров (55 американских или 44 имп. гал.). Точная емкость может зависеть от производителя, назначения и других факторов. Стандартные барабаны имеют внутренние размеры 572 мм (22,5 дюйма) в диаметре и 851 мм (33,5 дюйма) в высоту. При таких размерах объем составляет около 218,7 л (57,8 американских галлонов; 48,1 имперских галлонов), но обычно они заполняются примерно до 200 л.

Внешние размеры 200-литрового барабана обычно составляют 584 мм (23 дюйма) в диаметре по верхнему или нижнему ободу, 597 мм (23,5 дюйма) в диаметре по гребням (гребни вокруг барабана) и 876 мм (34,5 дюйма) в высоту.

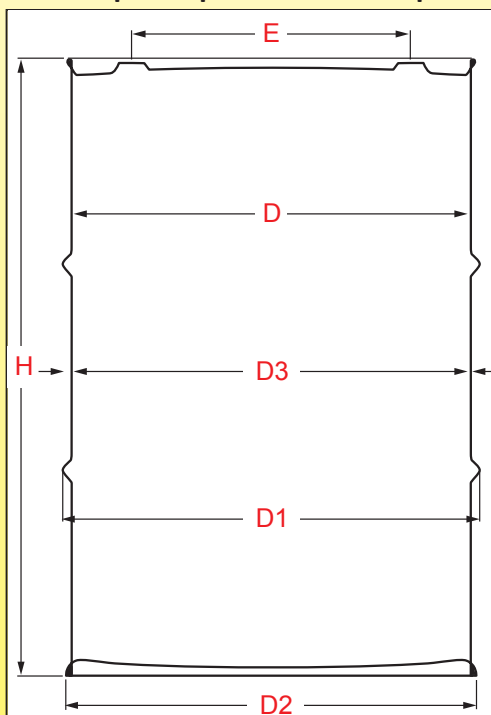
Внешние размеры идентичны с точностью до нескольких миллиметров в версиях US и ISO. Номинальные диаметры резьбы конических пробок на верхней крышке одинаковы, но отличаются используемым шагом:

Согласно американскому стандарту ANSI MH2, резьба имеет тип NPT.

В соответствии с международным стандартом ISO 15750 резьба имеет тип G2 "и G¾" (стандарт ISO 228-1)

Такое расположение повторяется во многих пластиковых барабанах того же размера. На барабане могут быть установлены различные компоненты, например, барабанные насосы и бункерные смесители.

### Обычные размеры стальных барабанов



Емкость, литры (галлоны США)	Общая высота H мм ± 6,4 (в дюймах ± 1/4)	Внутренний диаметр D в мм ± 3,2 (в дюймах ± 1/8)	Диаметр поверх обруча D1 в мм ± 3,2 (в дюймах ± 1/8)	Диаметр поверх утора D2 в мм ± 3,2 (в дюймах ± 1/8)	Наружный диаметр при отсутствии обруча D3 в мм ± 3,2 (в дюймах ± 1/8)	Расстояние между центрами фитингов E в мм (дюймах)	Кол-во обручей
19-20 (5)	283 (11-1/8)	356 (14)	371 (14-5/8)	363 (14-5/16)	359 (14-1/8)	210 (8-1/4)	2
30 (8)	412 (16-1/4)	356 (14)	371 (14-5/8)	363 (14-5/16)	359 (14-1/8)	210 (8-1/4)	2
38 (10)	489 (19-1/4)	356 (14)	371 (14-5/8)	363 (14-5/16)	359 (14-1/8)	210 (8-1/4)	2
60 (16)	733 (28-7/8)	356 (14)	371 (14-5/8)	363 (14-5/16)	359 (14-1/8)	210 (8-1/4)	2
75 (20)	552 (21-3/4)	463 (18-1/4)	486 (19-1/8)	475 (18-11/16)	466 (18-3/8)	343 (13-1/2)	2
110/120(30)	749 (29-1/2)	463 (18-1/4)	486 (19-1/8)	475 (18-11/16)	466 (18-3/8)	343 (13-1/2)	2
200/220 (55)	878 (34-1/2)	572 (22-1/2)	593 (23-3/8)	586 (23-1/16)	574 (22-5/8)	444 (17-1/2)	2

Для силиконовых нагревательных поясов необходимо учитывать диаметр D3. Ни в коем случае нельзя применять нагревательный пояс на диаметрах D1 или D2



## 2-2. Повторный нагрев барабанов с помощью гибких силиконовых поясов

### Время повторного нагрева барабанов

Это самый распространенный вопрос: сколько времени потребуется для нагрева барабана?

Первый подход должен учитывать ряд критических параметров, основными из которых являются:

#### 1 - Общий нагреваемый объем.

При заданной мощности большой объем нагревается быстрее, чем малый.

#### 2 - Полная приложенная мощность.

Более высокая мощность в принципе будет ускорять нагрев

#### 3 - Распределение мощности.

Нагрев, распределенный по всей массе или по всем стенкам, обеспечит более быстрый нагрев объекта, чем нагрев, сконцентрированный на небольшой поверхности резервуара

#### 4 - Теплопроводность жидкости.

Чем выше теплопроводность жидкости, тем быстрее тепло передается всей массе

#### 5 - Теплоемкость жидкости.

Поскольку теплоемкость представляет собой энергию, которую необходимо приложить к массе жидкости для ее нагрева, жидкости с низкой теплоемкостью будут нагреваться при равной мощности быстрее, чем жидкости с высокой теплоемкостью.

#### 6 - Кинематическая вязкость ( $\nu$ ) жидкости.

Чем более вязкая жидкость, тем меньше конвекционные токи. Таким образом, тепловая энергия передается медленнее. В некоторых случаях для вязких, малопродводящих продуктов может потребоваться добавление аппарата для перемешивания.

#### 7 - Теплоизоляция.

Устраняя потери тепла наружу, тепловая энергия концентрируется на резервуаре. Изолированный бак будет нагреваться быстрее. Изоляционные рубашки предлагаются для барабанов всех размеров

#### 8 - Тип действия температурного контроля.

PID-регулирование температуры снижает мощность, подаваемую на резервуар вблизи заданного значения, поэтому время нагрева увеличивается, но при этом исключается перегрев, характерный для систем управления включением/выключением.

Неправильное расположение точки измерения температуры, например, в центре нагреваемой жидкости, повышает риск перегрева стенок из-за времени, которое требуется тепловой энергии для достижения этого центрального места.

#### 9 - Устройства тепловой защиты.

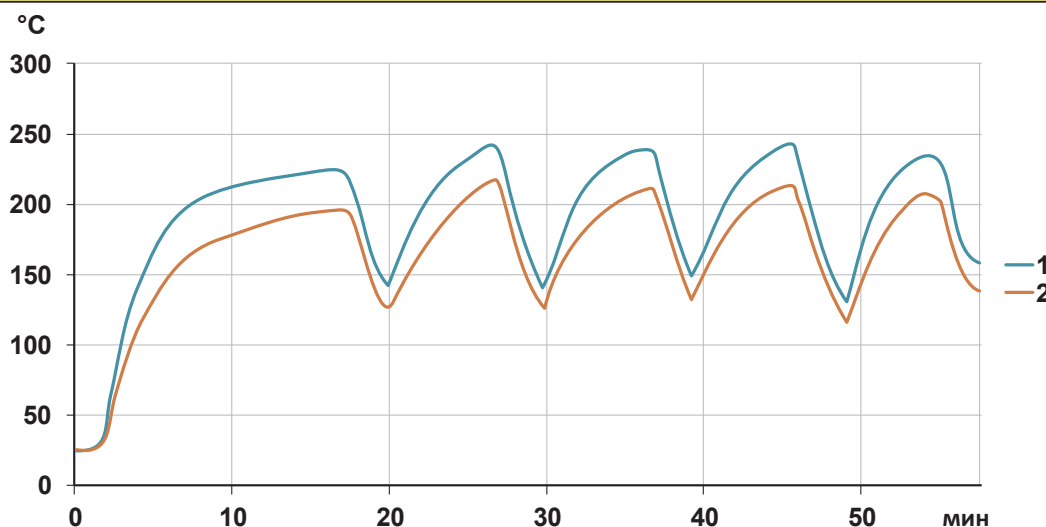
При установке тепловой защиты в системах отопления она ограничивает температуру, достигаемую нагревательным элементом, чтобы предотвратить его разрушение в результате перегрева. Это ограничение может увеличить продолжительность нагрева, в частности, при плохом теплообмене с жидкостью из-за ее теплопроводности или вязкости.

#### 10 - Поверхность нагрева.

Силиконовые поясные нагреватели покрывают лишь небольшую часть поверхности резервуаров. Нагрев осуществляется за счет теплопроводности между этой небольшой поверхностью и нагреваемым продуктом, а однородность температуры достигается в течение долгого времени. Поэтому каждый раз, когда это возможно, поверхность силиконового нагревателя должна быть увеличена до максимума.

### Перегрев гибких силиконовых нагревательных поясов, установленных на пустых барабанах

Мы настоятельно не рекомендуем использовать этот способ, так как достигаемая температура стенки почти всегда выше температуры разрушения силиконового пояса. Если, несмотря ни на что, это может произойти в процессе эксплуатации, мы рекомендуем использовать систему контроля температуры поверхности (например, ограничитель на 190°C), в дополнение к электронному или механическому термостату, и ограничение поверхностной плотности мощности на уровне 0,75 Вт/см<sup>2</sup>



Измерение температуры производилось на силиконовом поясе шириной 200 мм, установленном на барабане емкостью 55 галлонов (200 л).

Мощность 2250 Вт (0,75 Вт/см<sup>2</sup>), PID-регулятор с датчиком, расположенным в центре пустого резервуара.

Температура поверхности ограничена до 190°C дисковым термостатом.

1: Температура внутренней стенки нагревательного пояса

2: Температура внешней стенки нагревательного пояса

Несмотря на действие ограничителя температуры, температура поверхности колеблется в пределах 220-240°C, поэтому она является потенциально разрушительной. Датчик температуры электронного терморегулятора, находясь внутри пустой бочки, не измеряет повышение температуры стенки, и его регулирующее действие не происходит.

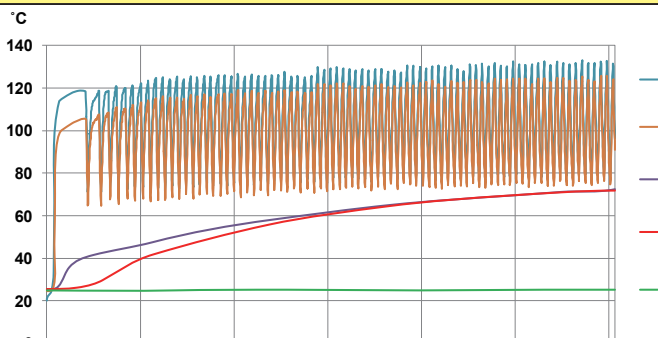
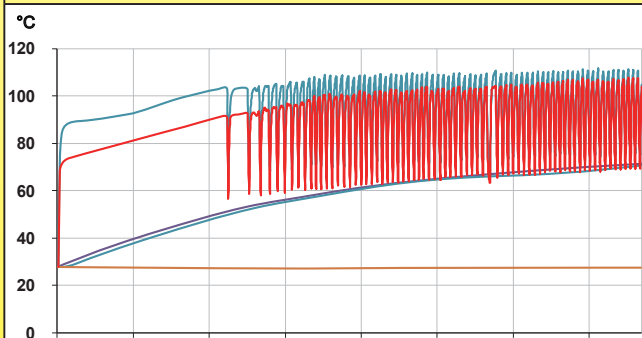
Сравнительные практические примеры нагревательных барабанов с гибкими силиконовыми нагревательными поясами

Контроль температуры осуществляется с помощью механического патронного и капиллярного термостата, установленного на поверхности. Заданное значение 90°C выбрано для того, чтобы не доводить воду до кипения. (Без ограничителя температуры поверхности)



Изменение температуры в зависимости от времени для металлического барабана объемом 220 л, **заполненного водой**, нагретого силиконовым нагревательным поясом шириной 200 мм, без теплоизоляции, мощностью 2250 Вт (поверхностная нагрузка 0,75 Вт/см<sup>2</sup>).

Изменение температуры в зависимости от времени для металлического барабана объемом 220 л, **заполненного гидравлическим маслом HF 24-6**, нагретого силиконовым нагревательным поясом шириной 200 мм, без теплоизоляции, мощностью 2250 Вт (поверхностная нагрузка 0,75 Вт/см<sup>2</sup>).



- 1: Температура поверхности между силиконовым поясом и барабаном
- 2: Температура наружной поверхности силиконового пояса
- 3: Температура воды, в центре диаметра, на расстоянии 50 мм от верха
- 4: Температура воды, в центре диаметра, на половине высоты барабана
- 5: Температура воды, в центре диаметра, на расстоянии 50 мм от дна

- 1: Температура поверхности между силиконовым поясом и барабаном
- 2: Температура наружной поверхности силиконового пояса
- 3: Температура масла, в центре диаметра, на расстоянии 50 мм от верха
- 4: Температура масла, в центре диаметра, на половине высоты барабана
- 5: Температура масла, в центре диаметра, на расстоянии 50 мм от дна

**Анализ результатов:** в ходе этих испытаний отмечено, что разница температур между серединой и верхом резервуара практически равна нулю. Дно резервуара не нагревается. Время нагрева составляет 7:30 минут до достижения температуры жидкости на уровне нагревательного пояса 70°C. Работа термостата, установленного на 90°C, приводит к большим колебаниям температуры на стенках нагревательного пояса  
 Энергоэффективность очень низкая (35%) по сравнению с теплоизолированными теплоизоляционными покрытиями, которая может достигать 85-90%.

**Анализ результатов:** в ходе этих испытаний отмечено, что разница температур между серединой и верхом резервуара быстро достигает нуля. Дно резервуара не нагревается. Время нагрева составляет 5 часов до достижения температуры жидкости на уровне нагревательного пояса 70°C. Работа термостата, установленного на 90°C, приводит к широким колебаниям температуры, поднимающейся до 130°C на стенках нагревательного пояса  
 Энергоэффективность очень низкая (32%) по сравнению с теплоизолированными теплоизоляционными покрытиями, которая может достигать 85-90%.

В связи с постоянным совершенствованием нашей продукции, чертежи, описания, характеристики, используемые в данных технических паспортах, предназначены только для ознакомления и могут быть изменены без предварительной консультации

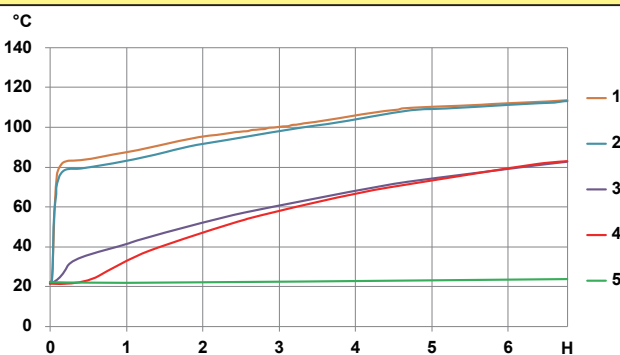
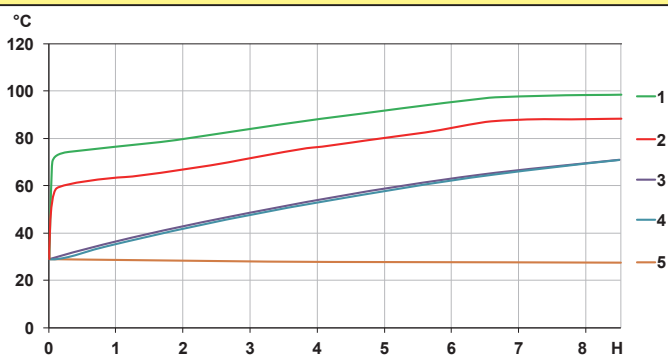


Нагрев с электронным дистанционным управлением, с помощью PID-регулятора, заданная точка установлена на 90°C, датчик Pt100 установлен на поверхности нагревательного пояса. (Без ограничителя температуры поверхности)



Изменение температуры в зависимости от времени для металлического барабана объемом 220 л, **заполненного водой**, нагретого силиконовым нагревательным поясом шириной 200 мм, без теплоизоляции, мощностью 1500 Вт (поверхностная нагрузка 0,5 Вт/см<sup>2</sup>).

Изменение температуры в зависимости от времени для металлического барабана объемом 220 л, **заполненного гидравлическим маслом HF 24-6**, нагретого силиконовым нагревательным поясом шириной 200 мм, без теплоизоляции, мощностью 1500 Вт (поверхностная нагрузка 0,5 Вт/см<sup>2</sup>).



- 1: Температура поверхности между силиконовым поясом и барабаном
- 2: Температура наружной поверхности силиконового пояса
- 3: Температура воды, в центре диаметра, на расстоянии 50 мм от верха
- 4: Температура воды, в центре диаметра, на половине высоты барабана
- 5: Температура воды, в центре диаметра, на расстоянии 50 мм от дна

- 1: Температура поверхности между силиконовым поясом и барабаном
- 2: Температура наружной поверхности силиконового пояса
- 3: Температура масла, в центре диаметра, на расстоянии 50 мм от верха
- 4: Температура масла, в центре диаметра, на половине высоты барабана
- 5: Температура масла, в центре диаметра, на расстоянии 50 мм от дна

**Анализ результатов:** в ходе этих испытаний отмечено, что разница температур между серединой и верхом резервуара практически равна нулю. Дно резервуара не нагревается. Время нагрева составляет 8:30 минут до достижения температуры жидкости на уровне нагревательного пояса 70°C.

Энергоэффективность очень низкая (30%) по сравнению с теплоизолированными теплоизоляционными покрытиями, которая может достигать 85-90%

**Анализ результатов:** в ходе этих испытаний отмечено, что разница температур между серединой и верхом резервуара практически равна нулю. Дно резервуара не нагревается. Время нагрева составляет 4:30 минут до достижения температуры жидкости на уровне нагревательного пояса 70°C. Это составляет всего 55% от времени, затрачиваемого на нагрев воды в тех же условиях.

Энергоэффективность очень низкая (30%) по сравнению с изолированными нагревателями рубашек, которая может достигать 85-90%

В связи с постоянным совершенствованием нашей продукции, чертежи, описания, характеристики, используемые в данных технических паспортах, предназначены только для ознакомления и могут быть изменены без предварительной консультации

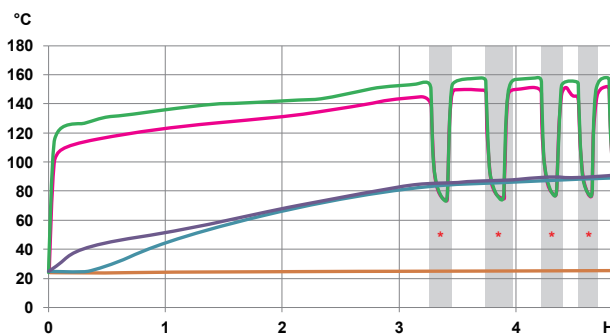
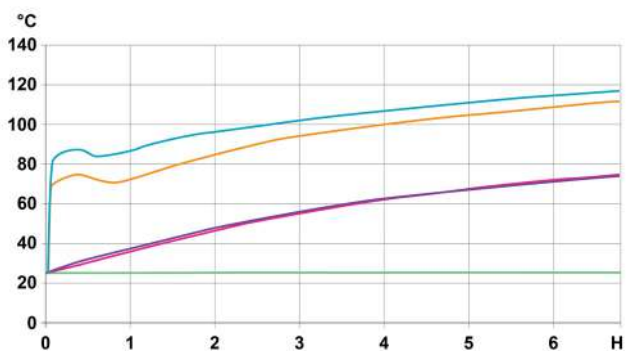


Нагрев с электронным дистанционным управлением, PID-регулятор действия, датчик Pt100, погруженный в центр резервуара, температура поверхности нагревательного пояса защищена биметаллическим дисковым ограничителем температуры, установленным на 190°C для предотвращения разрушения нагревательного элемента от перегрева.



Изменение температуры в зависимости от времени для металлического барабана объемом 220 л, **заполненного водой**, нагретого силиконовым нагревательным поясом шириной 200 мм, без теплоизоляции, мощностью 2250 Вт (поверхностная нагрузка 0,75 Вт/см<sup>2</sup>).

Изменение температуры в зависимости от времени для металлического барабана объемом 220 л, **заполненного гидравлическим маслом HF 24-6**, нагретого силиконовым нагревательным поясом шириной 200 мм, без теплоизоляции, мощностью 2250 Вт (поверхностная нагрузка 0,75 Вт/см<sup>2</sup>).



- 1: Температура поверхности между силиконовым поясом и барабаном
- 2: Температура наружной поверхности силиконового пояса
- 3: Температура воды в центре диаметра, на расстоянии 50 мм от верха
- 4: Температура воды в центре диаметра, на половине высоты барабана
- 5: Температура воды в центре диаметра, на расстоянии 50 мм от дна

- 1: Температура поверхности между силиконовым поясом и барабаном
- 2: Температура наружной поверхности силиконового пояса
- 3: Температура масла в центре диаметра, на расстоянии 50 мм от верха
- 4: Температура масла в центре диаметра, на половине высоты барабана
- 5: Температура масла в центре диаметра, на расстоянии 50 мм от дна

**Анализ результатов:** в ходе этих испытаний отмечено, что разница температур в средней и верхней частях резервуара очень быстро становится одинаковой, в то время как дно резервуара абсолютно не нагревается. Время нагрева составляет 6 часов 30 минут до достижения температуры жидкости на уровне нагревательного пояса 70°C.

Энергоэффективность очень низкая (35%) по сравнению с теплоизолированными теплоизоляционными покрытиями, которая может достигать 85-90%.

**Анализ результатов:** в ходе этих испытаний отмечено, что разница температур в средней и верхней частях резервуара очень быстро становится одинаковой, в то время как дно резервуара абсолютно не нагревается. Для того чтобы температура жидкости на уровне нагревательного пояса достигла 70°C, требуется 2 ч 30 мин.

По сравнению с нагревом воды при тех же условиях экономия времени значительна (коэффициент 0,4)

Но температура поверхности нагревательного элемента достигает предельного значения 190°C из-за низкой теплопроводности масла и его меньшей теплоемкости. Ограничитель температуры поверхности имеет существенное значение (зоны \* - это периоды, когда ограничитель отключил подачу нагревательного элемента).

Энергоэффективность очень низкая (25%) по сравнению с изолированными нагревателями рубашек, которая может достигать 85-90%



## Сравнение времени нагрева различных жидкостей, которые в настоящее время нагреваются силиконовыми поясными нагревателями

Для того, чтобы дать представление пользователям о нагревании конкретных продуктов, мы провели в идентичных условиях сравнительные испытания, регистрируя необходимое время и изменение температуры во время нагрева **литра** продукта от 20°C до 90°C (измеряется в **геометрическом центре резервуара**).

Эти испытания проводились при двух различных значениях поверхностной силовой нагрузки: 0,1 Вт/см<sup>2</sup> и 0,4 Вт/см<sup>2</sup>.

**Условия испытания:** нагрев проводится в цилиндрической емкости диаметром 76 мм высотой 280 мм, плоское дно, красная медь толщиной 2 мм, вся цилиндрическая часть, заполненная продуктом (250 мм), нагревается гибким силиконовым нагревателем, изолированным 20 мм PVC-NBR пеной. Нагрев производится без контроля температуры или предохранительного ограничителя температуры. Температура окружающей среды поддерживается на уровне 20°C в климатической камере. Испытание прекращается, когда температура в центре изделия достигает 90°C.



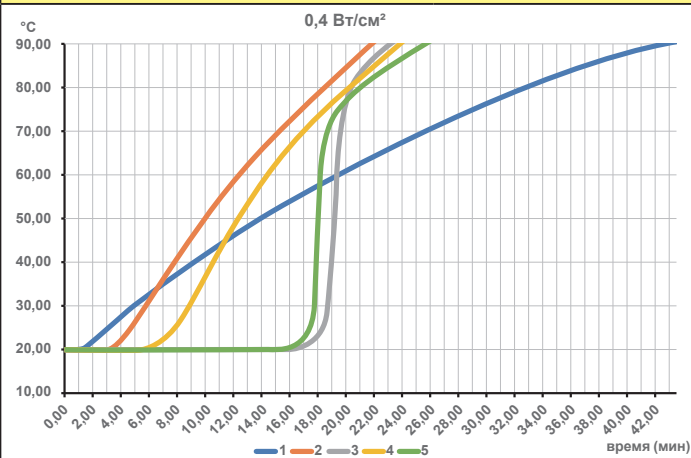
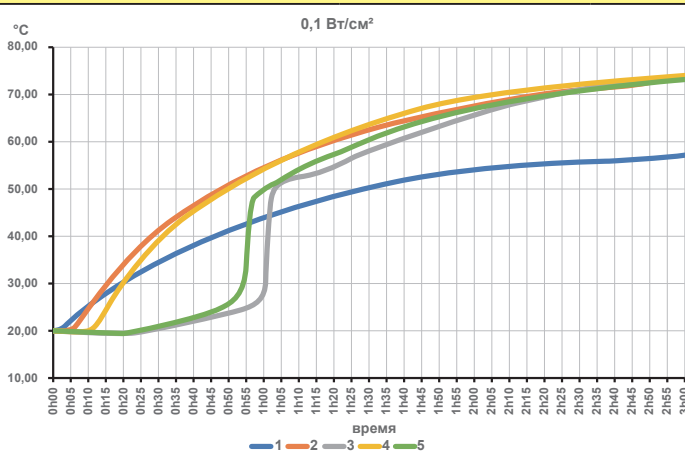
Испытательное оборудование

### Характеристики продуктов, использованных в испытаниях

Продукты	Теплопроводность Вт/м.К	Удельная теплоемкость (кДж/кг.К)	Кинематическая вязкость при 20°C мм <sup>2</sup> /с	Удельный вес кг/м <sup>3</sup>
Вода	0.597@20°C	4.182	1.006@20°C	0.998@20°C
Оливковое масло	0.189@15°C	1.25	91.5@20°C	0.922 @20°C
Сало	0.407@25°C	2.1	Заморожено (плавится при температуре от 35 до 42°C)	0.924-0.930
Минеральное масло ISO VG680	0.134@40°C	1.99	4000@20°C	0.850
Сливочное масло	0.197 @46°C	2.3	Заморожено (плавится при температуре от 27 до 32°C)	0.87-0.93

При поверхностной нагрузке 0,1 Вт/см<sup>2</sup> (60 Вт)

При поверхностной нагрузке 0,4 Вт/см<sup>2</sup> (240 Вт)



1: Вода 2: Оливковое масло 3: Сало 4: Минеральное масло ISO VG680 5: Сливочное масло

**Анализ результатов:** вода, обладающая теплоемкостью в 2-4 раза большей, чем у других продуктов, требует больше энергии для нагрева и, следовательно, нагревается гораздо медленнее. Продукты, замороженные при комнатной температуре (сливочное масло, животный жир), из-за отсутствия конвекционных потоков долгое время сохраняют центральную часть в холодном состоянии, прежде чем быстро достигнут температуры остальных масел при их разжижении.

В связи с постоянным совершенствованием нашей продукции, чертежи, описания, характеристики, используемые в данных технических паспортах, предназначены только для ознакомления и могут быть изменены без предварительной консультации



## 3-Нагрев труб

### 3-1 Температура поверхности труб

Вторая область применения гибких силиконовых нагревателей - обогрев или защита труб от замерзания. Температура, достигаемая на поверхности трубы, является наиболее важным параметром. Поэтому мы провели ряд тестов, чтобы пользователи имели ориентиры перед выбором гибкого силиконового нагревателя для таких применений.



Условия проведения сравнительных испытаний: силиконовые нагревательные ленты, намотанные на трубки наружным диаметром 25 мм из PVC-U, оцинкованной и нержавеющей стали

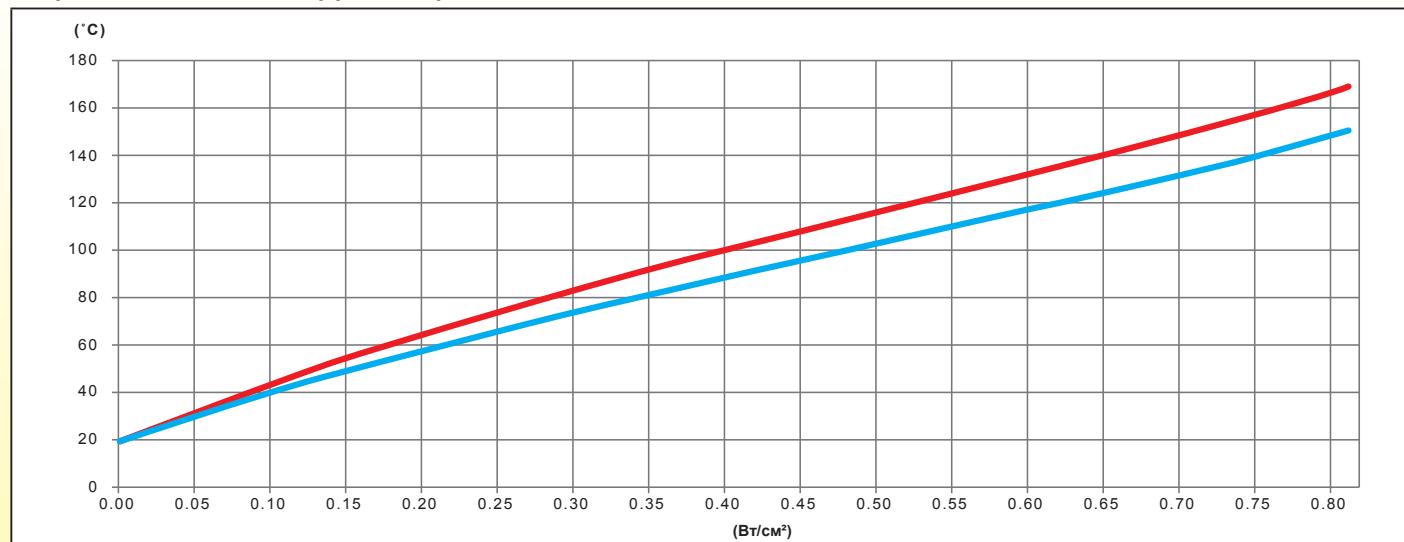
Для характеристики требуемой мощности были проведены сравнительные испытания в различных условиях. Нагрев осуществлялся гибкой силиконовой лентой, намотанной на трубку с шагом, равным удвоенной ее ширине, и покрывающей таким образом половину поверхности трубы. Мощность в Вт/см<sup>2</sup>, указанная в результатах испытаний, соответствует мощности нагревательной ленты. Поэтому для отнесения ее к поверхности трубы его необходимо разделить на 2. Синим цветом показана температура стенки трубы вне зон, покрытых нагревательной лентой. Красным цветом отмечена температура стенки трубы в зонах, покрытых нагревательной лентой. Измерения проводились при температуре окружающей среды 25°C.

В связи с постоянным совершенствованием нашей продукции, чертежи, описания, характеристики, используемые в данных технических паспортах, предназначены только для ознакомления и могут быть изменены без предварительной консультации

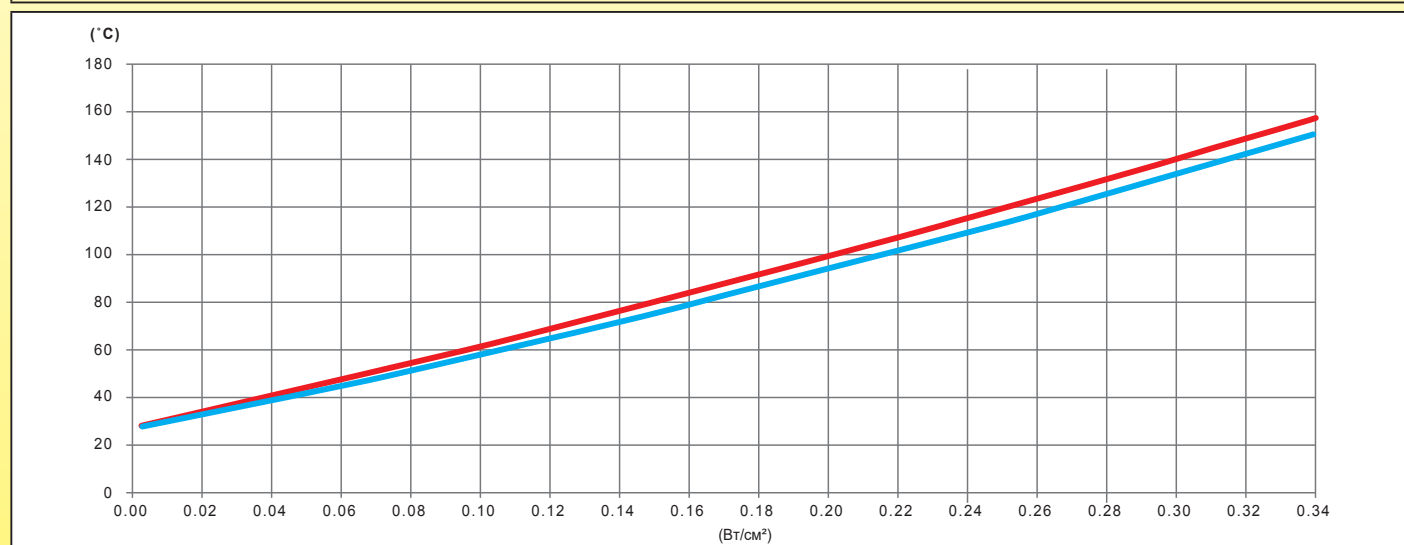


В связи с постоянным совершенствованием нашей продукции, чертежи, описания, характеристики, используемые в данных технических паспортах, предназначены только для ознакомления и могут быть изменены без предварительной консультации

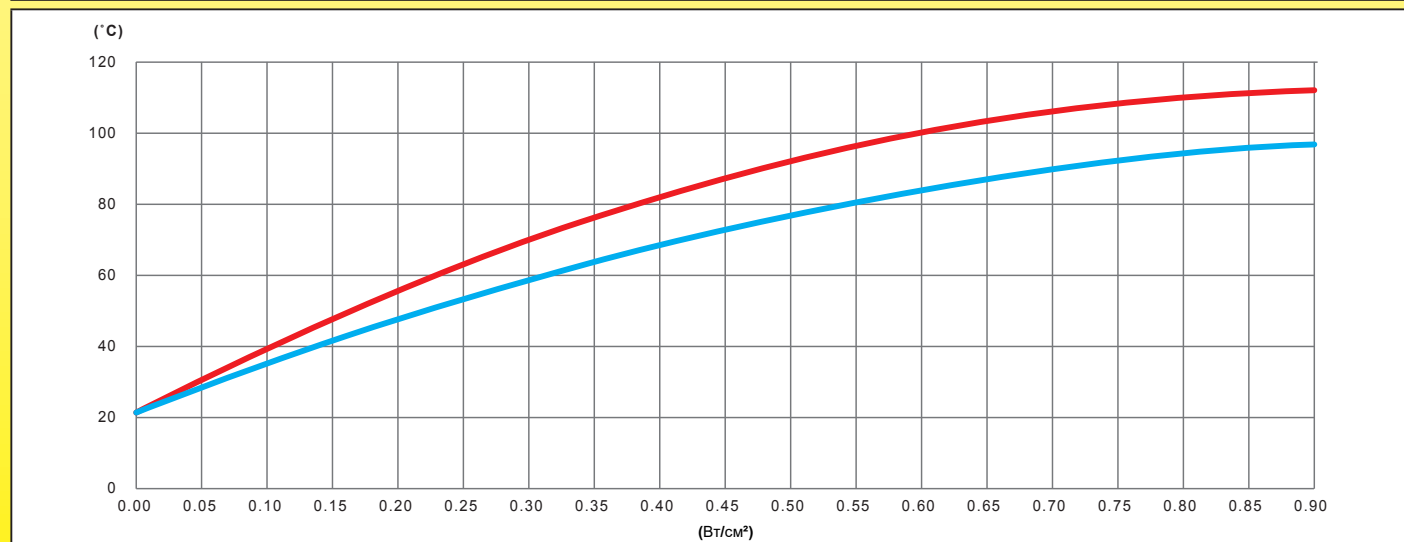
## Результаты испытаний труб из нержавеющей стали



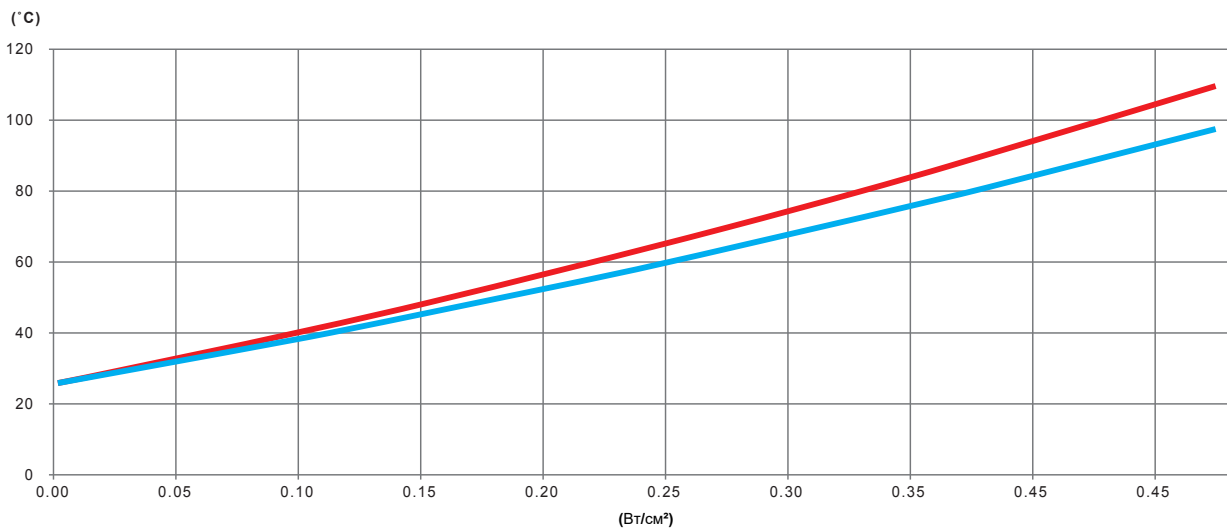
Изменение в зависимости от мощности в Вт/см<sup>2</sup> силиконовой нагревательной ленты и температуры стенки **пустой нетеплоизолированной трубы из нержавеющей стали**



Изменение в зависимости от мощности в Вт/см<sup>2</sup> силиконовой нагревательной ленты и температуры стенки **пустой нержавеющей стальной трубы, теплоизолированной 20 мм пены PVC-NBR**



Изменение в зависимости от мощности в Вт/см<sup>2</sup> силиконовой нагревательной ленты и температуры стенки **трубы из нержавеющей стали, заполненной нециркулирующей водой, без теплоизоляции**

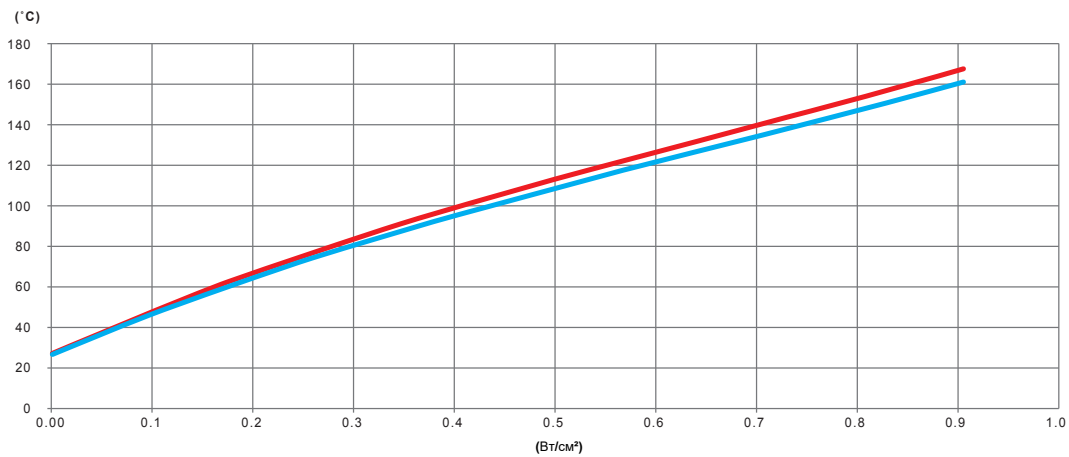


Изменение в зависимости от мощности в Вт/см<sup>2</sup> силиконовой нагревательной ленты и температуры стенки трубы из нержавеющей стали, заполненной нециркулирующей водой и теплоизолированной 20 мм пеной PVC-NBR

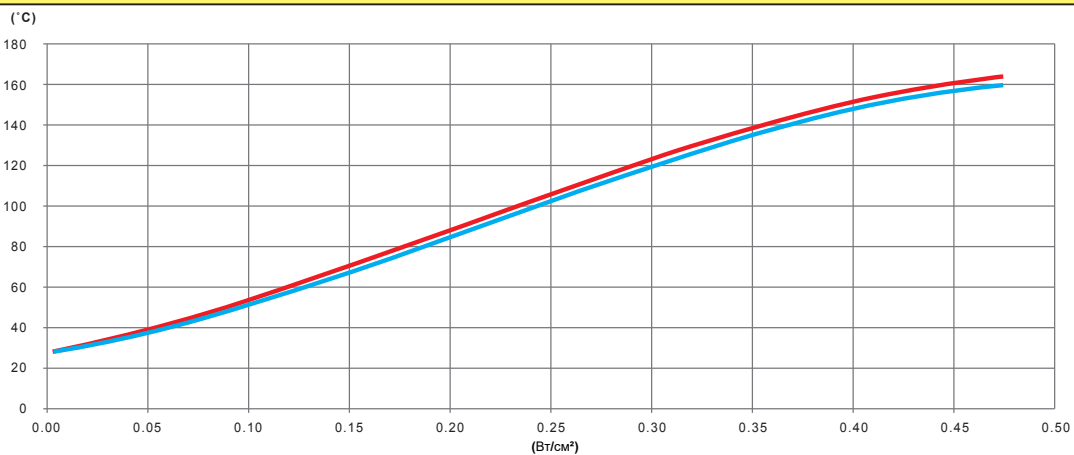
### Анализ результатов:

- **Однородность температуры:** трубы из нержавеющей стали, являясь довольно плохими проводниками тепла, обнаруживают сильную разницу температур между нагретыми и ненагретыми зонами, особенно для пустых труб. Эта разница ослабевает при использовании изолированных труб.
- **Рекомендуемая мощность:** для неизолированных труб из нержавеющей стали с нециркулирующей водой, таких как трубы бытового водоснабжения, значение 0,42 Вт/см<sup>2</sup> достаточно для защиты от замерзания при температуре до -20°C. Для изолированных труб эта величина составляет 0,3 Вт/см<sup>2</sup>

## Результаты испытаний труб из оцинкованной стали



Изменение в зависимости от мощности в Вт/см<sup>2</sup> силиконовой нагревательной ленты и температуры стенки пустой нетеплоизолированной изолированной оцинкованной трубы

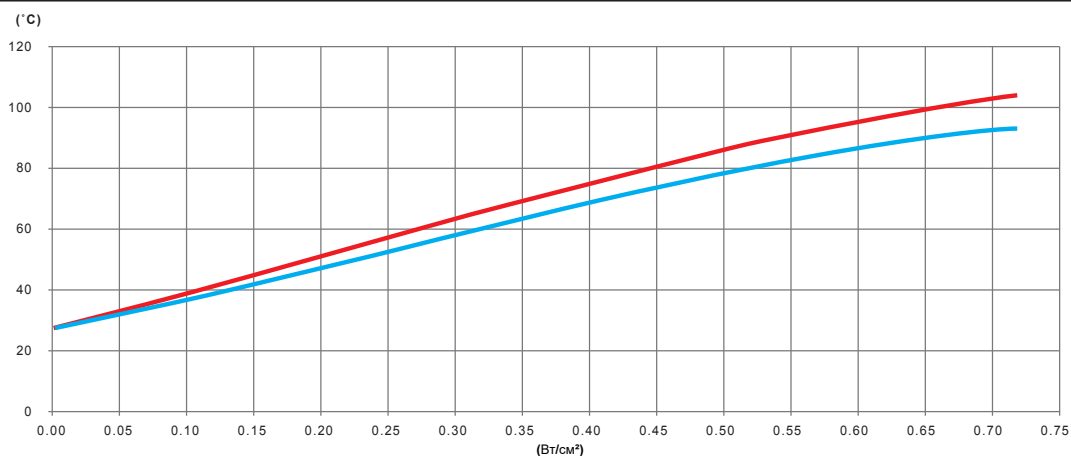


Изменение в зависимости от мощности в Вт/см<sup>2</sup> силиконовой нагревательной ленты и температуры стенки пустой стальной оцинкованной трубы, теплоизолированной 20 мм пеной PVC-NBR

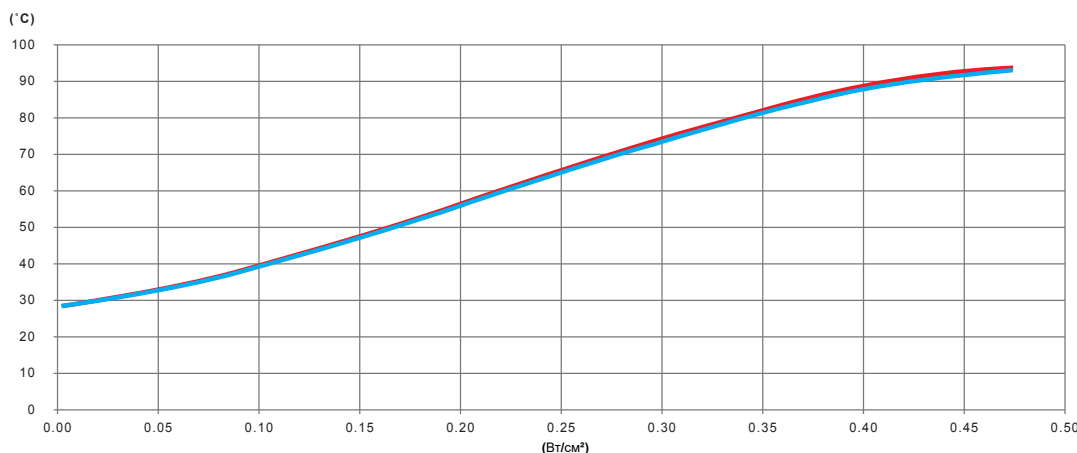
В связи с постоянным совершенствованием нашей продукции, чертежи, описания, характеристики, используемые в данных технических паспортах, предназначены только для ознакомления и могут быть изменены без предварительной консультации



В связи с постоянным совершенствованием нашей продукции, чертежи, описания, характеристики, используемые в данных технических паспортах, предназначены только для ознакомления и могут быть изменены без предварительной консультации



Изменение в зависимости от мощности в Вт/см<sup>2</sup> силиконовой нагревательной ленты и температуры стенки оцинкованной стальной трубы, заполненной нециркулирующей водой, без теплоизоляции



Изменение в зависимости от мощности в Вт/см<sup>2</sup> силиконовой нагревательной ленты и температуры стенки оцинкованной стальной трубы, заполненной нециркулирующей водой и теплоизолированной 20 мм пеной PVC-NBR

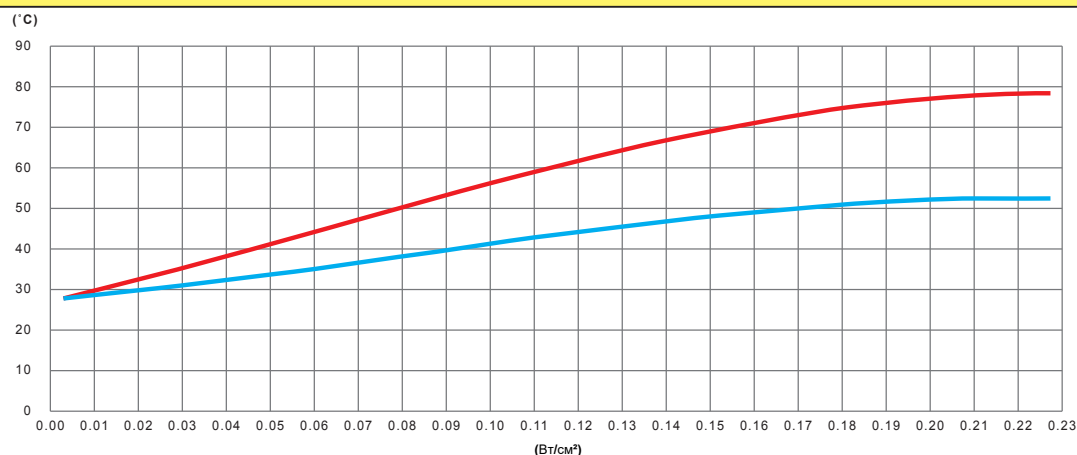
#### Анализ результатов:

- **Однородность температуры:** стальные трубы, являясь достаточно хорошими теплопроводниками, отмечают хорошую однородность температуры между нагретыми и ненагретыми зонами, причем в изолированных трубах температуры становятся практически одинаковыми.
- **Рекомендуемая мощность:** для неизолированных стальных труб с преимущественно нециркулирующей водой, таких как трубы бытового водоснабжения, значение 0,4 Вт/см<sup>2</sup> достаточно для защиты от замерзания при температуре до -20°C. Для изолированных труб эта величина составляет 0,27 Вт/см<sup>2</sup>

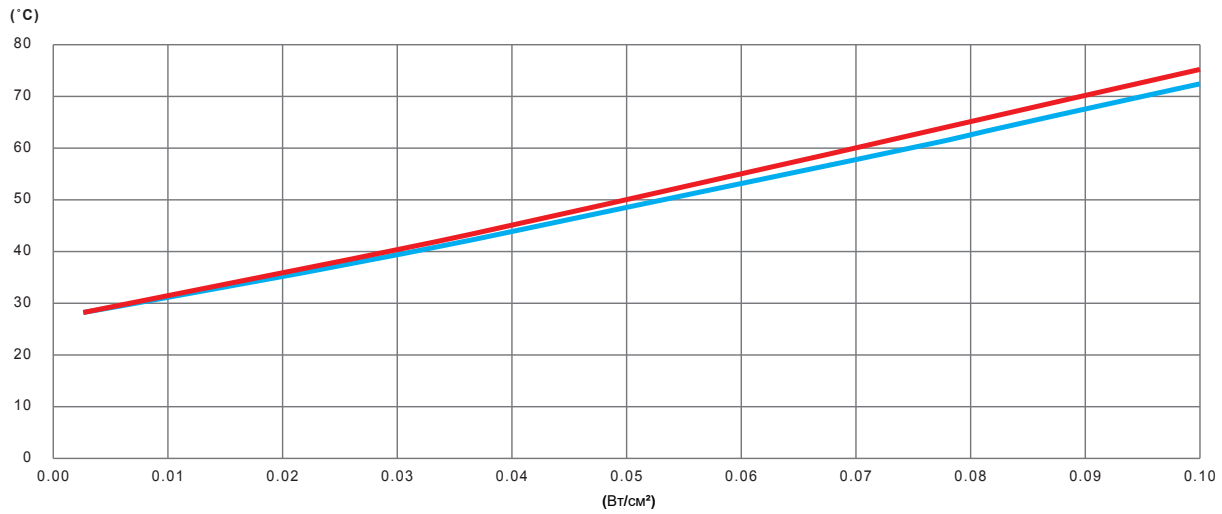
#### Результаты испытаний труб из U-PVC

Нагрев пластиковых труб ограничен температурой их размягчения.

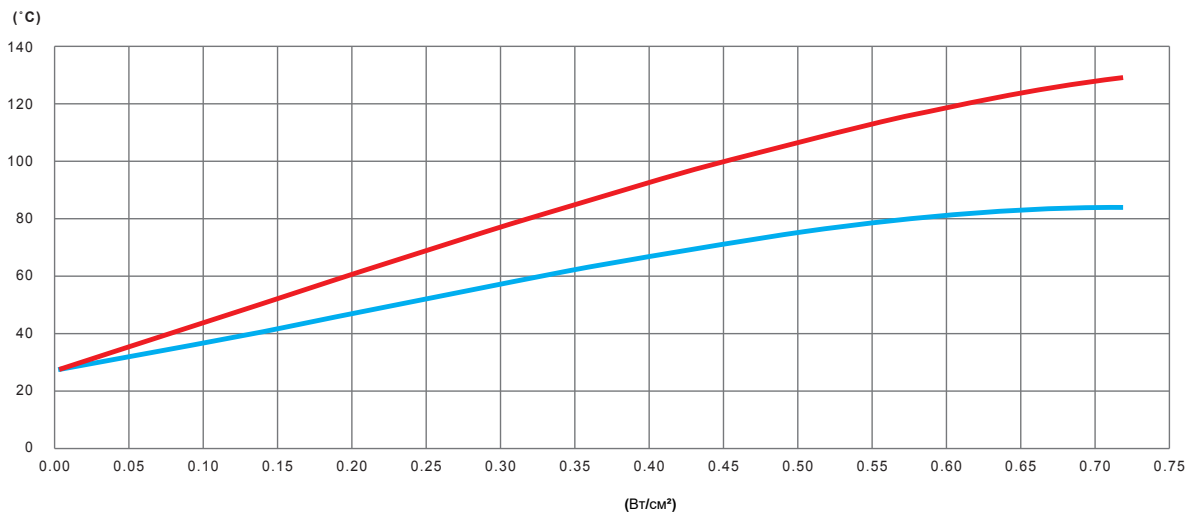
**Важно отметить, что если в период разогрева PVC-труба может быть пустой, то температура под силиконовой нагревательной лентой должна оставаться ниже температуры размягчения, которая составляет от 80 до 100°C в зависимости от типа PVC. (PVC, U-PVC, C-PVC).**



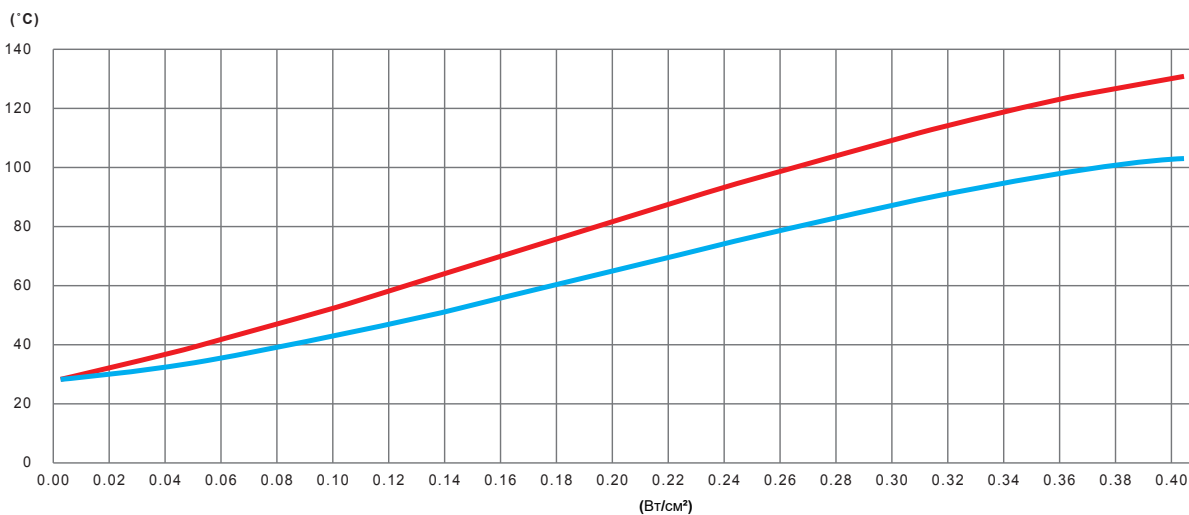
Изменение в зависимости от мощности в Вт/см<sup>2</sup> силиконовой нагревательной ленты и температуры стенки пустой нетеплоизолированной трубы из PVC



Изменение в зависимости от мощности в Вт/см<sup>2</sup> силиконовой нагревательной ленты и температуры стенки **пустой** трубы из PVC, теплоизолированной 20 мм пены PVC-NBR



Изменение в зависимости от мощности в Вт/см<sup>2</sup> силиконовой нагревательной ленты и температуры стенки **трубы** из PVC, заполненной нециркулирующей водой, без теплоизоляции.



Изменение в зависимости от мощности в Вт/см<sup>2</sup> силиконовой нагревательной ленты и температуры стенки **трубы** из PVC, заполненной нециркулирующей водой, без теплоизоляции

#### Анализ результатов:

- **Однородность температуры:** PVC-трубы, являясь плохими теплопроводниками, имеют очень большую разницу температур между нагретыми и ненагретыми зонами, которая в изолированных трубах уменьшается, но все равно достигает более 20°C.
- **Рекомендуемая мощность:** для изолированных труб из PVC или U-PVC с нециркулирующей водой, таких как трубы бытового водоснабжения, значение 0,45 Вт/см<sup>2</sup> достаточно для защиты от замерзания при температуре до -20°C. Для изолированных труб эта величина составляет 0,22 Вт/см<sup>2</sup>.

В связи с постоянным совершенствованием нашей продукции, чертежи, описания, характеристики, используемые в данных технических паспортах, предназначены только для ознакомления и могут быть изменены без предварительной консультации

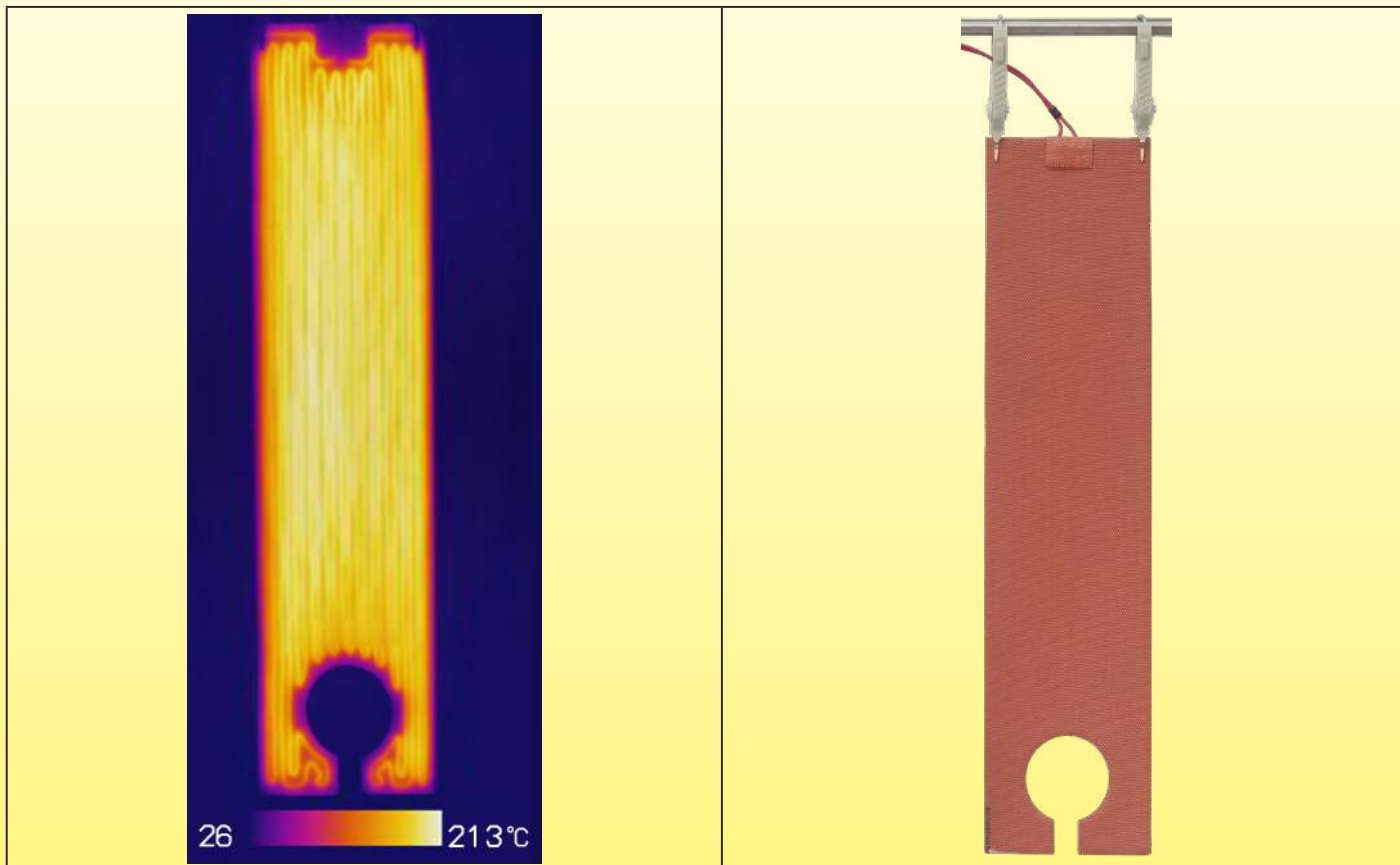


## 4-Нагрев плит с помощью гибких силиконовых нагревателей

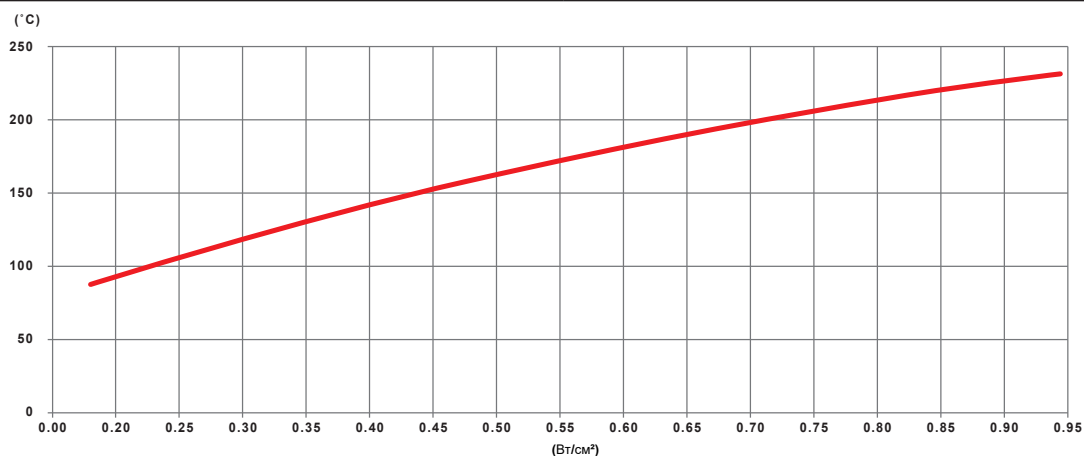
### 4-1. Температура поверхности плит в зависимости от мощности поверхности

В зависимости от поверхностной мощности в Вт/см<sup>2</sup> температура нагретой плиты стабилизируется на разных значениях. Эта температура зависит от уровня теплообмена с окружающей средой. (В спокойном воздухе, в вентилируемом воздухе, при контакте с платами из различных металлов или пластмасс). Приведенные ниже испытания призваны дать общее представление о динамике изменения этой температуры. (Бесконтактные измерения, выполняемые методом термографии).

Измерения на гибком силиконовом нагревателе, подвешенном в воздухе



Термографическое изображение плоского силиконового нагревателя диаметром 2,4 мм с поверхностной силовой нагрузкой 1 Вт/см<sup>2</sup>, подвешенного в спокойном воздухе, не закрепленного на плате, при температуре окружающей среды 25°C. Температура поверхности достигает 213°C, что близко к ее разрушению.



Изменение температуры поверхности силиконового нагревателя толщиной 2,5 мм в зависимости от мощности поверхностной нагрузки. Нагреватель подвешен в спокойном воздухе, не закреплен на металлической поверхности, при температуре окружающей среды 25°C. Нагреватель не защищен системой ограничения температуры. В этих условиях при температуре 235°C происходит необратимое разрушение нагревателя.

В связи с постоянным совершенствованием нашей продукции, чертежи, описания, характеристики, используемые в данных технических паспортах, предназначены только для ознакомления и могут быть изменены без предварительной консультации

## Измерения на гибких силиконовых нагревателях, установленных на не погружаемых металлических стенах

Без теплоизоляции	Теплоизоляция из вспененного силикона толщиной 10 мм
<p>1: Средняя температура поверхности алюминиевой пластины 2: Температура внешней поверхности силиконового нагревателя.</p>	<p>1: Средняя температура поверхности алюминиевой пластины 2: Средняя температура внешней поверхности изоляционной пены.</p>
<p>Изменение температуры поверхности в зависимости от силовой нагрузки на поверхность силиконового нагревателя толщиной 2,5 мм, привулканизированного на плоскую алюминиевую пластину толщиной 6 мм. Температура окружающей среды составляет 25°C. Температура поверхности алюминиевой пластины достигает 195°C при плотности поверхностной нагрузки 0,6 Вт/см<sup>2</sup>.</p> <p>Разница температур между алюминиевой пластиной и внешней поверхностью силиконового нагревателя остается ограниченной</p>	<p>Изменение температуры поверхности в зависимости от силовой нагрузки на поверхность силиконового нагревателя толщиной 2,5 мм, привулканизированного на плоскую алюминиевую пластину толщиной 6 мм. На силиконовый нагреватель вулканизируется силиконовая изоляционная пена толщиной 10 мм. Температура окружающей среды составляет 25°C. Температура поверхности алюминиевой пластины достигает 210°C при плотности поверхностной нагрузки 0,4 Вт/см<sup>2</sup>.</p> <p>Разница температур между двумя гранями достигает 90°C при мощности 0,4 Вт/см<sup>2</sup></p>

В связи с постоянным совершенствованием нашей продукции, чертежи, описания, характеристики, используемые в данных технических паспортах, предназначены только для ознакомления и могут быть изменены без предварительной консультации



## 5- Конструктивные параметры гибких силиконовых нагревателей

### 5-1. Общие параметры

Основными характеристиками силиконовых нагревательных резисторов являются: гибкость и возможность получения высокой поверхностной плотности мощности. Последствия этих характеристик оказывают существенное влияние на методы строительства.

- 1- Для получения высокой мощности нагрева требуются нагреватели с низким электрическим сопротивлением, так как мощность равна  $U^2/R$ , поэтому для данного напряжения сопротивление обратно пропорционально мощности.
- 2- Для сохранения гибкости нагревательные проводники должны иметь минимально возможный диаметр и располагаться в конфигурации, облегчающей изгиб.
- 3- Для получения хорошей однородности температуры необходимо, чтобы на единицу поверхности приходилась наибольшая длина провода.
- 4- Во избежание образования горячих точек и разрушения вулканизированного силиконового листа вокруг нагревательной проволоки необходимо, чтобы мощность поверхности оставалась как можно меньше, чтобы температура ее поверхности оставалась ниже температуры, поддерживаемой силиконом.

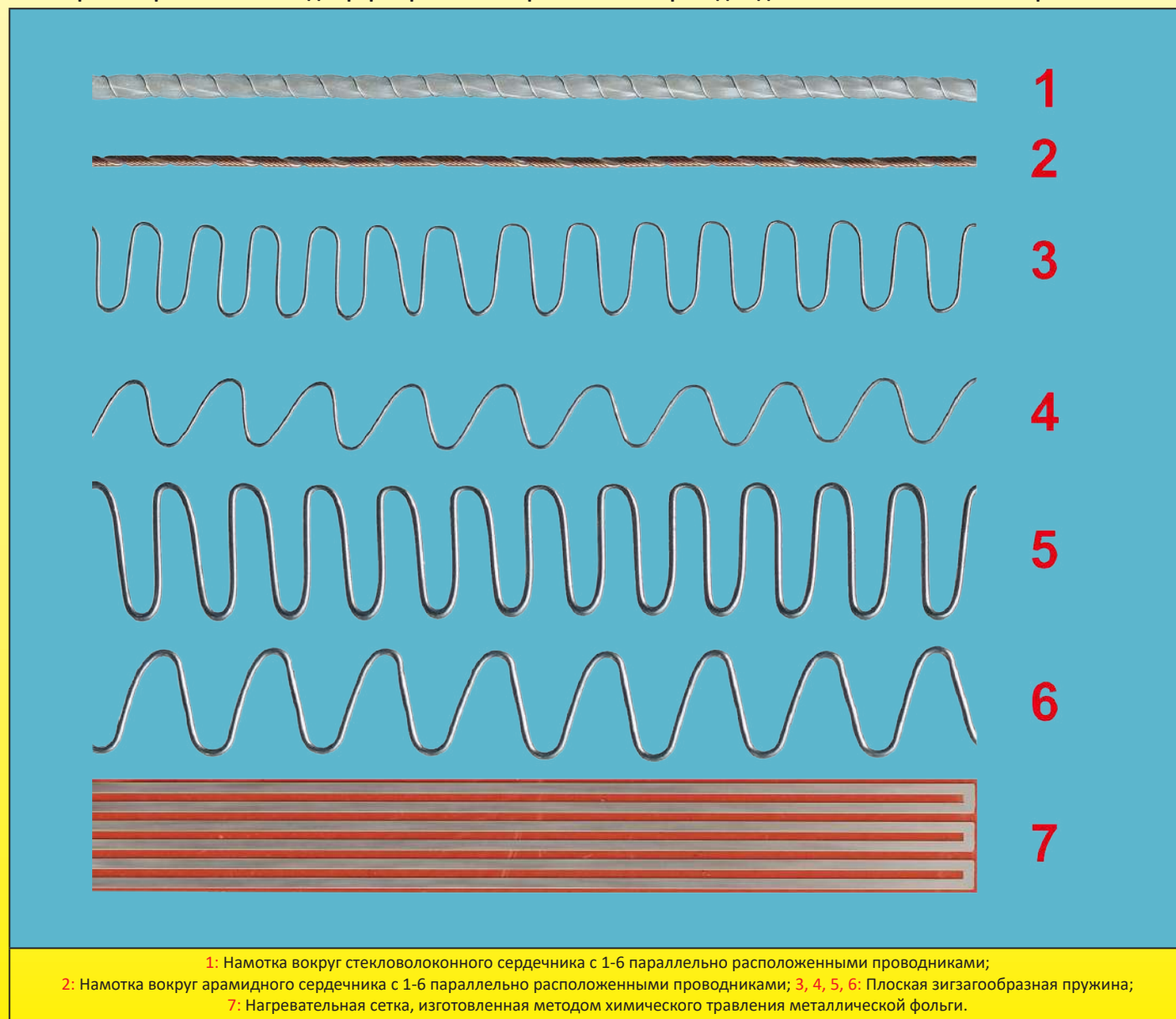
Мы видим, что эти параметры 2, 3 и 4 априори несовместимы с параметром №1, и изготовление гибких терморезисторов большой мощности представляется невозможным. Однако производители нагревательных проводов в основном разрабатывают сплавы с высоким удельным сопротивлением, чтобы уменьшить требуемую длину, поскольку это наиболее экономичное решение.

Таким образом, единственными оставшимися параметрами, которые можно изменить, являются:

- Технология формовки проволоки (катушка малого диаметра вокруг стекловолоконного сердечника, зигзагообразная плоская пружина, синусоидальная плоская пружина),
- Сборка нескольких цепей параллельно с целью разделения мощности, приходящейся на одну цепь,
- Выбор нагревательных проволок в специальных сплавах с низким удельным сопротивлением.

Именно комбинация этих технических решений, изучаемых в каждом конкретном случае, гарантирует хорошую гибкость и плотность нагревательных проводов на единицу площади, а значит, и хорошую однородность температуры без горячих точек.

#### Некоторые современные методы формирования нагревательных проводов для гибких силиконовых нагревателей



1: Намотка вокруг стекловолоконного сердечника с 1-6 параллельно расположенными проводниками;

2: Намотка вокруг арамидного сердечника с 1-6 параллельно расположенными проводниками; 3, 4, 5, 6: Плоская зигзагообразная пружина;

7: Нагревательная сетка, изготовленная методом химического травления металлической фольги.

В связи с постоянным совершенствованием нашей продукции, чертежи, описание, характеристики, могут быть изменены без предварительной консультации только для ознакомления и могут использоваться в данных технических паспортах, предназначенных для строительства.

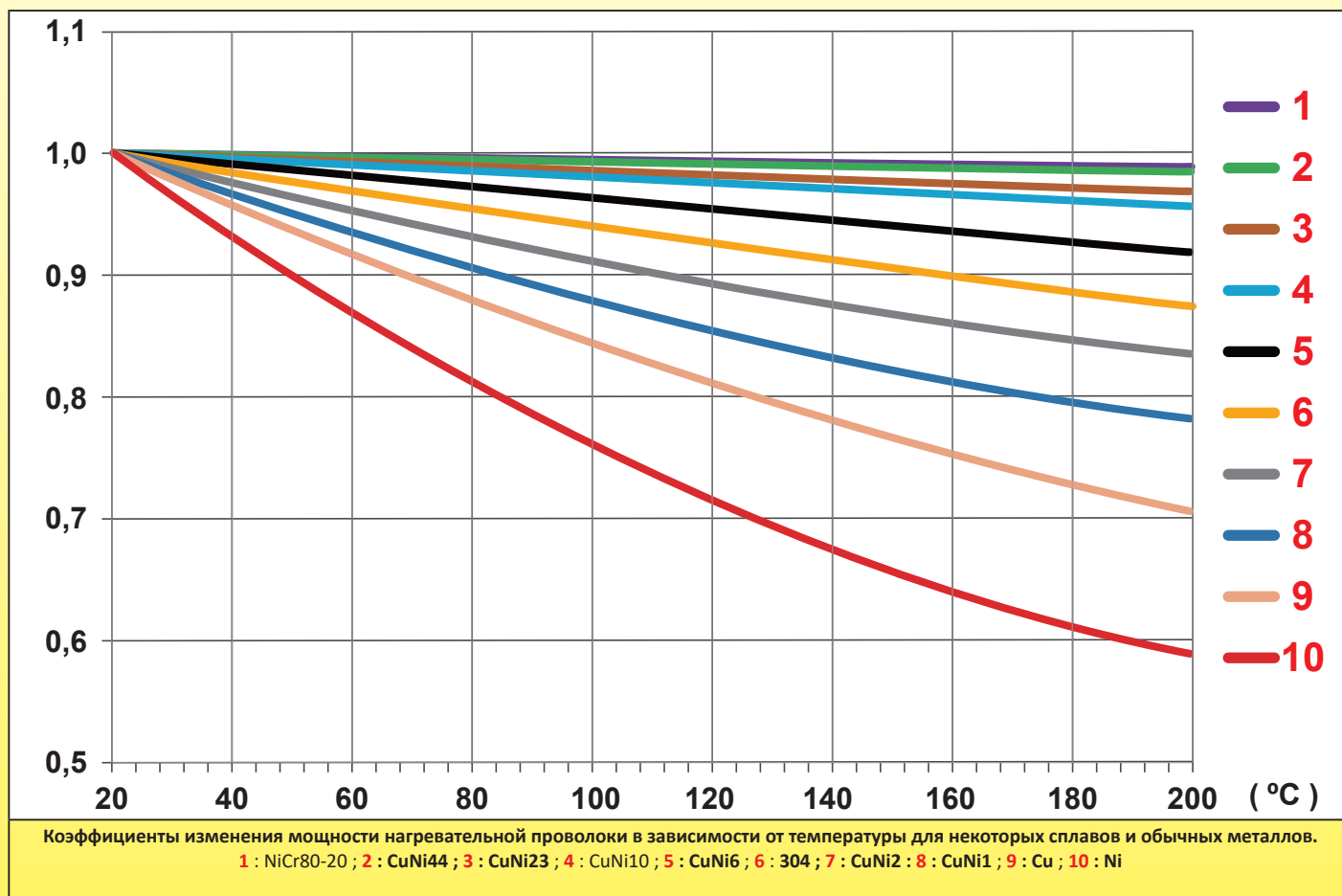


## 5-2. Использование резистивных проводов с положительным температурным коэффициентом, нулевым или отрицательным, и, соответственно, изменение мощности в зависимости от температуры.

Малоизвестным параметром гибких силиконовых нагревателей является изменение их мощности при повышении температуры.

Если для высокотемпературных нагревателей производители ищут нагревательные провода с коэффициентом изменения удельного сопротивления при температуре, близким к нулю, и хорошими характеристиками без окисления при высоких температурах, используя, например, никель-хромовые сплавы, то в гибких силиконовых нагревателях требуемая термостойкость ниже, так как максимальная температура использования составляет около 250°C.

Снижение максимальной температуры позволяет использовать более широкий спектр металлов и сплавов с диапазоном значений удельного сопротивления от 0,017 до более чем 0,50 Ом.мм<sup>2</sup>/м. Этот очень широкий диапазон удельного сопротивления может быть использован для создания нагревательных элементов практически любой поверхности, при этом сохраняется гибкость диаметров нагревательных проводов. Однако все эти сплавы и металлы имеют совершенно разные характеристики изменения температурного удельного сопротивления. Поэтому с помощью этого параметра можно изготовить нагревательные элементы, которые будут саморегулироваться (или нет) при повышении температуры. Например, при использовании сплава № 9, приведенного в таблице ниже, мощность нагревательного элемента в диапазоне от 20 до 200 °C практически делится на 2, в то время как при использовании сплава № 1 она остается постоянной.



## 5-3. Конструкция армированных силиконовых листов

Наиболее важным фактором, влияющим на цену гибких силиконовых нагревателей, является вес силикона на 1 м<sup>2</sup>. Силикон является дорогостоящим сырьем, поэтому разработка гибких нагревателей основана на минимальном использовании этого материала.

В качестве основы используется стекловолоконная сетка, которая с каждой стороны покрывается слоем силиконовой смолы, затем полимеризуется, проходя через нагревательную мельницу. Общая толщина силикона рассчитывается для обеспечения электроизоляции (функция рабочего напряжения), а стекловолоконной сетки - для обеспечения механической прочности, в частности, на растяжение. Для решения конкретных задач можно вулканизировать несколько слоев.

Гибкие силиконовые нагреватели могут быть выполнены в 6 основных конструктивных конфигурациях:

**A-** Общая толщина 1,5-1,6 мм, что соответствует толщине изоляции 0,75-0,8 мм с обеих сторон нагревательных проводников. Изготовленные из намотанной нагревательной проволоки, они обеспечивают **наилучшую устойчивость к изгибу**. Это решение является **наиболее экономичным, особенно для небольших серий**, но его механическая прочность снижается из-за малой толщины. Применяются в основном для нагревательных элементов небольшой площади или предназначенных для приклеивания. Имея небольшую массу, они позволяют **быстрее измерять температуру** термостатами и датчиками температуры, установленными на их поверхности.

В связи с постоянным совершенствованием нашей продукции, чертежи, описания, характеристики, используемые в данных технических паспортах, предназначены только для ознакомления и могут быть изменены без предварительной консультации



В связи с постоянным совершенствованием нашей продукции, чертежи, описания, характеристики, используемые в данных технических паспортах, предназначены только для ознакомления и могут быть изменены без предварительной консультации

**В-** Общая толщина 1,5-1,6 мм, что соответствует толщине изоляции 0,75-0,8 мм с обеих сторон тепловой сети, полученной методом **химического травления**. Это решение является наиболее экономичным при **производстве больших серий**, но **наименее устойчивым к изгибу**. Обладая наименьшей массой, наилучшим распределением тепла, данное решение позволяет **быстрее измерять температуру** термостатов и датчиков температуры, установленных на его поверхности.

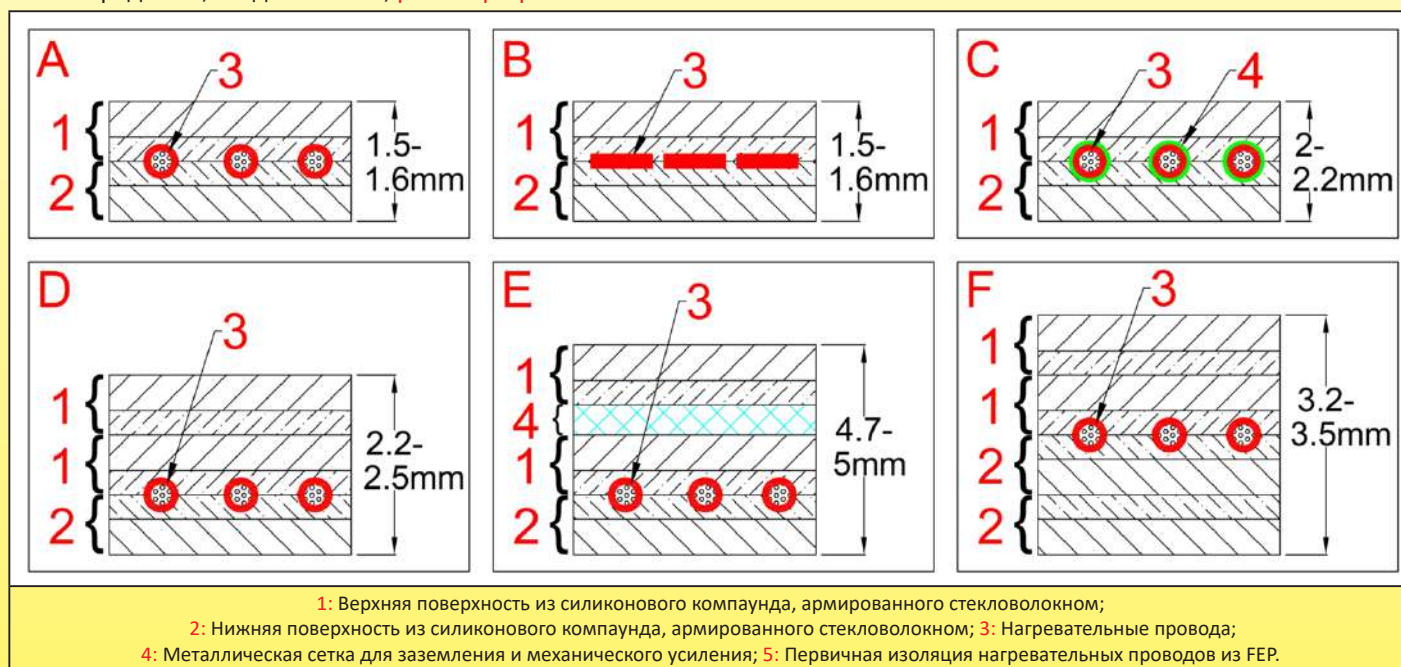
**С-** Общая толщина 2 - 2,2 мм, что соответствует толщине изоляции от 1 до 1,1 мм по обе стороны от нагревательных проводников. Такое решение позволяет **улучшить** электрическую изоляцию по направлению к внешней стороне нагревательной части, поскольку **использование нагревательных проводников с первичной изоляцией из FEP** придает этой сборке класс изоляции 2, не увеличивая при этом ее толщину. Данное решение используется в отопительных приборах, в отношении которых действует норматив, требующий изоляции класса 2.

**Д-** Общая толщина 2,4-2,5 мм, что соответствует толщине изоляции 0,75-0,8 мм с одной стороны и 1,6 мм с другой стороны нагревательных проводников. **Такое решение позволяет повысить механическую прочность** и электроизоляцию по отношению к внешней стороне нагревательной части. Применяется для нагревательных поясов, подлежащих частому монтажу и демонтажу, и больших поверхностных элементов, подвергающихся механическим нагрузкам

**Е-** Общая толщина 2,5-2,6 мм, что соответствует толщине изоляции 0,75-0,8 мм с одной стороны и 1,6 мм с другой стороны нагревательных проводников. В эту толщину толщиной 1,6 мм вплетена **тонкая проволочная сетка**, защищающая от пробивания и **обеспечивающая эффективное заземление**. Такое решение повышает электрозащиту и устойчивость к удлинению, но **снижает гибкость**.

Один из вариантов такого решения заключается в использовании нагревательных проводников, состоящих из первичной электрической изоляции, покрытой металлической оплеткой.

**F-** Общая толщина 3,2 - 3,4 мм, что соответствует толщине изоляции 1,6 мм по обе стороны от нагревательных проводников. Такое решение обеспечивает наивысшую механическую прочность и **двойную изоляцию нагревателей** (класс 2), однако дополнительная толщина между нагревательными проводниками и поверхностью увеличивает время теплопередачи и, следовательно, **риск перегрева**.



## 5-4. Гибкие силиконовые нагреватели поверхностных покрытий

Гибкие элементы могут принимать оборудование, монтируемое на их поверхности, для решения различных задач.

Основными комбинациями являются:

**A:** Без оборудования

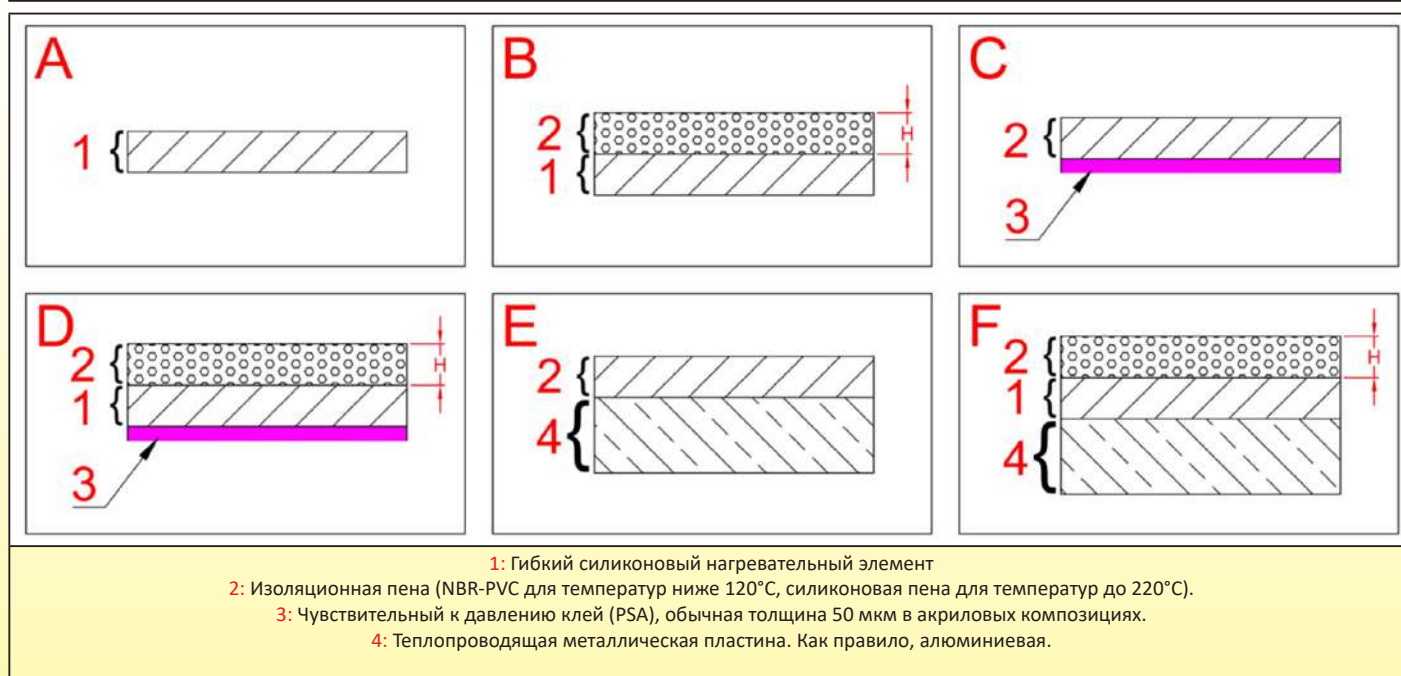
**B:** Одна сторона с приклеенной или вулканизированной силиконовой изоляционной пеной, обеспечивающей теплоизоляцию с внешней стороны

**C:** Одна сторона с клеем типа PSA, обычно акриловым, очень тонким, для приклеивания нагревательного элемента к нагреваемой стенке. Клеи можно использовать при температуре до 200°C.

**D:** Одна сторона с клеем типа PSA, как правило, акриловым, очень тонким, для приклеивания нагревательного элемента к обогреваемой стенке, противоположная сторона оснащена приклеенной или вулканизированной силиконовой изоляционной пеной, обеспечивающей теплоизоляцию по направлению наружу.

**E:** Нагревательный элемент, приклеенный к теплопроводящей металлической пластине. Такое решение обеспечивает хорошую температурную однородность поверхности и позволяет достичь более высоких поверхностных нагрузок.

**F:** Нагревательный элемент, приклеенный к теплопроводящей металлической пластине. Такое решение обеспечивает хорошую температурную однородность поверхности и позволяет достичь более высоких поверхностных нагрузок. На внешнюю поверхность резистора нанесена теплоизолирующая силиконовая пена, повышающая эффективность нагрева.



## 5-5. Механическая прочность гибких силиконовых нагревателей

Силиконовые нагреватели часто подвергаются механическим воздействиям при монтаже или в процессе эксплуатации. Чтобы противостоять этим ограничениям, необходимы технические решения и валидационные испытания.

В частности, основными ограничениями их промышленного применения являются:

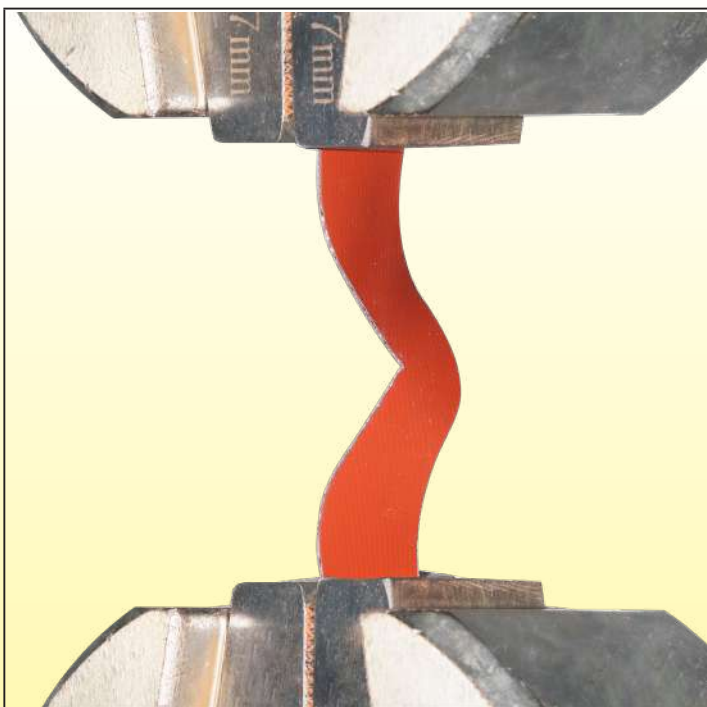
- 1- Сопротивление разрыву, что очень важно, когда нагревательные элементы крепятся с помощью отверстий, проделанных в их толщине, например, для установки винтов, шнуров, заклепок, или когда на поверхности имеются забоины
  - 2- Сопротивление ползучести, критичное при постоянном растяжении нагревательных элементов пружинами на цилиндрическом резервуаре, например, в нагревательных лентах.
  - 3- Устойчивость к разрыву пружинных монтажных крюков нагревательных поясов
  - 4- Сопротивление вытягиванию силовых кабелей и проводов, минимальные значения которого приведены в электротехнических стандартах.
  - 5- Сопротивление разделению различных вулканизированных слоев - критический параметр для правильного функционирования этих нагревательных элементов.
  - 6- Сопротивление изгибу, позволяющее убедиться в возможности размещения нагревательных элементов на цилиндрических стенках, - критический параметр нагревательных поясов и лент для электрической трассировки.
  - 7- Устойчивость к разрыву силиконовых защитных коробок термостатов, ограничителей, датчиков температуры, которые должны обеспечивать сохранение функций систем безопасности или контроля температуры, поэтому их отсоединение от нагревательной поверхности не должно происходить.
- Все эти ограничения стали предметом валидационных испытаний перед выпуском устройств в обращение на рынок.

### Прочность на разрыв

Испытание на прочность при разрыве проводится на образцах различной толщины в исполнении A (1,5/1,6 мм), B (2,2/2,5 мм), C (2,3/2,6 мм) и D (3,2/3,5 мм), вырезанных лазером, с размерами в соответствии с EN 60335-2-17§21.110.1. Это испытание позволяет проверить качество плетения, используемого в стеклопластиковой арматуре.



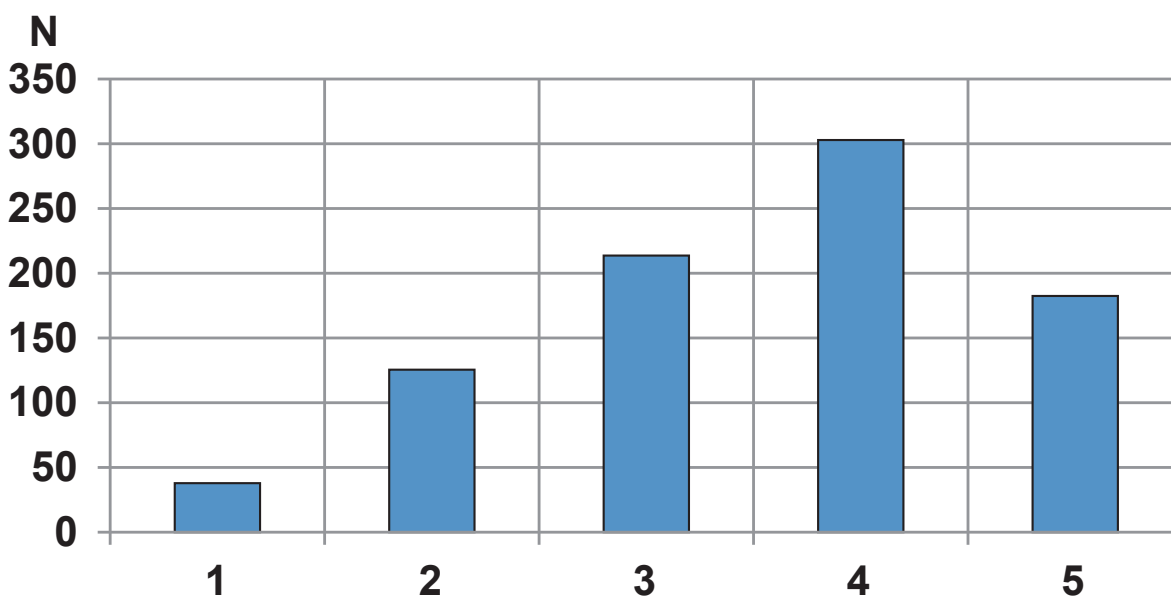
В связи с постоянным совершенствованием нашей продукции, чертежи, описания, характеристики, используемые в данных технических паспортах, предназначены только для ознакомления и могут быть изменены без предварительной консультации



Образец, используемый для испытания



Оборудование для испытания прочности на разрыв



Сравнительная прочность на разрыв моделей различной толщины  
 1 : 0,8 мм; 2 : 1,6 мм; 3 : 2,3 мм; 4 : 3,2 мм; 5 : 2,3 мм с армированием сеткой из нержавеющей стали

## Ползучесть

В тех случаях, когда прикладывается постоянное напряжение, удлинение гибких силиконовых сопротивлений может привести к их ослаблению и образованию зазора с нагреваемой поверхностью. Возникающее при этом изменение теплообмена может привести к перегреву.

Поэтому мы измерили усилие, необходимое для удлинения на 1,5 мм за 30 минут на типичном нагревателе длиной 300 мм в различных конфигурациях толщины. (версия с толщиной 1,6 мм является базовой).

Это испытание позволило нам выбрать менее чувствительные к ползучести силиконовые листы, армированные стекловолокном. Испытания показали, что ползучесть практически не зависит от количества слоев силикона, армированного стекловолокном, но в первую очередь зависит от качества связи между силиконовой смолой и стеклопластиковым каркасом.



<p>Сравнительная прочность на растяжение при скорости 0,05 мм/мин моделей различной толщины  <b>1</b> : 0,8 мм, <b>2</b> : 1,6 мм, <b>3</b> : 2,4 мм; <b>4</b> : 3,2 мм  <b>5</b> : 2,4 мм с армированием сеткой из нержавеющей стали</p>	<p>Вид кривой ползучести для листа армированного силиконового стеклопластика. На участке А удлинение пропорционально приложенной силе. На этом участке силикон удлиняется за счет сопротивления, пропорционального его упругости. На участке В удлинение происходит без увеличения растягивающего усилия: это связано с деформацией стекловолоконных оплеточных сеток, которые отделяются от силикона. На участке С: сетка утка уже не может деформироваться, и напряжение прикладывается непосредственно к стекловолоконным нитям, которые постепенно разрушаются.</p>
<p>Тип исследуемого образца (350 x 35 мм)</p>	<p>Образец во время испытаний</p>

## Устойчивость крючков к разрыву

Разрыв крюка, используемого для натяжения нагревательных поясов, приведет к его падению с бочки, на которой он установлен, и, как следствие, к перегреву и немедленному разрушению пояса, что может стать причиной пожара. Благодаря используемой технологии усилие, необходимое для отрыва крючковых опор от нагревательного пояса, **как минимум на 50% больше, чем усилие, необходимое для деформации и выпрямления металлических крючков**

<p>Образец для испытания на разрывное усилие</p>	<p>Оборудование для испытания на разрывное усилие</p>

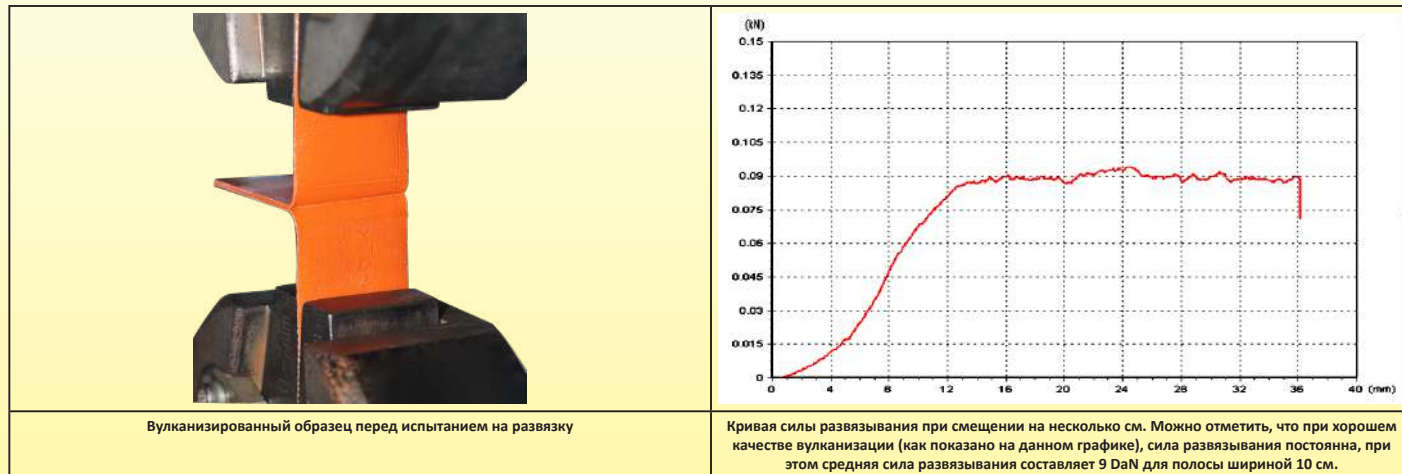
В связи с постоянным совершенствованием нашей продукции, чертежи, описания, характеристики, используемые в данных технических паспортах, предназначены только для ознакомления и могут быть изменены без предварительной консультации



В связи с постоянным совершенствованием нашей продукции, чертежи, описания, характеристики, используемые в данных технических паспортах, предназначены только для ознакомления и могут быть изменены без предварительной консультации

## Стойкость вулканизированных слоев к расслоению

Одним из критических и **незаметных** дефектов гибких силиконовых нагревателей является неполная вулканизация слоев, между которыми вставлен нагревательный провод. Неполная вулканизация может быть вызвана недостаточным давлением, недостаточной температурой, слишком коротким временем сжатия, плохой дозировкой силиконовой смолы или превышением срока годности. Этот дефект приводит к разъединению слоев, образованию пузырей и преждевременному разрушению нагревательной проволоки. Поэтому важно иметь возможность количественно оценить эту адгезию, чтобы оптимизировать параметры вулканизации. Это испытание позволяет, в частности, измерить старение полувулканизированных силиконовых смол, поскольку время их хранения ограничено. Оно также позволяет проверить постоянство вулканизации на большой длине.



## Сопротивление изгибу

В гибких нагревателях прочность на изгиб - это параметр, используемый для проверки правильности формирования и укладки нагревательных проводов внутри силиконовых листов, армированных стекловолокном. Это испытание, выполненное на специальном оборудовании, позволяет убедиться в том, что сгиб нагревательного элемента по точному радиусу не приведет к механическому напряжению проводника, которое спровоцирует его разрушение сразу или со временем после некоторого сгибания. Оно основано на спецификациях UL817 и EN60335-1-25.

Это испытание состоит из попеременного сгибания с частотой 60 циклов в минуту, разгибания на 90° (по 45° с каждой стороны от вертикали) по радиусу 5 мм. Нагрузка из расчета 100 гр. на 100 мм ширины прикладывается к свободному концу нагревательного элемента. Критерий приемки: 500 циклов без обрыва нагревательного провода или изменения его электрического сопротивления более чем на 1%.

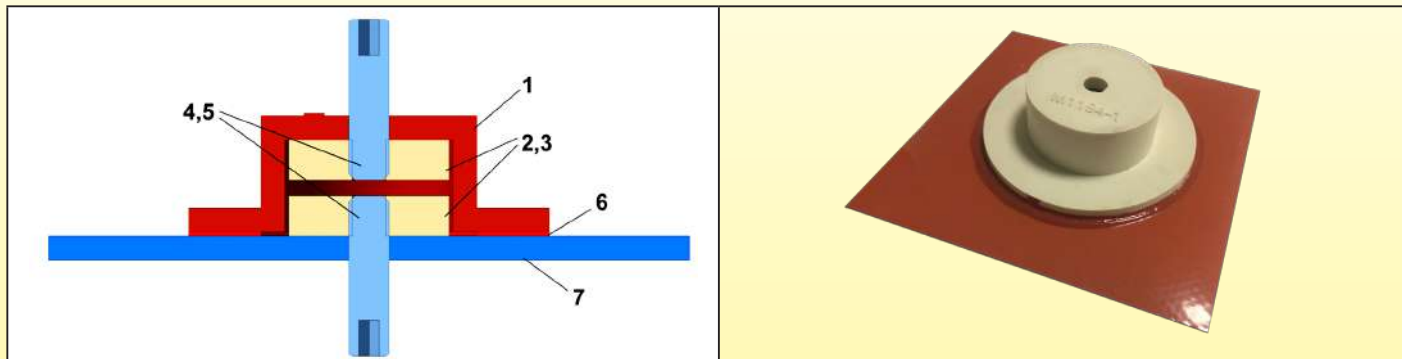




**Прочность на разрыв силиконовых защитных корпусов термостатов, ограничителей, датчиков температуры.**  
 Все наконечники и защитные коробки вулканизируются на силиконовых листах. Эти компоненты изготовлены из полуэластичного силикона с твердостью 70 шор, имеют фланец с большой контактной поверхностью для вулканизации. В результате их прочность на разрыв примерно в **10 раз** выше, чем у традиционных клеевых моделей. В некоторых моделях после вулканизации производится дополнительная заливка теплопроводящей смолой RTV для обеспечения защиты от проникновения воды и/или лучшего теплообмена с поверхностью нагревательного элемента.

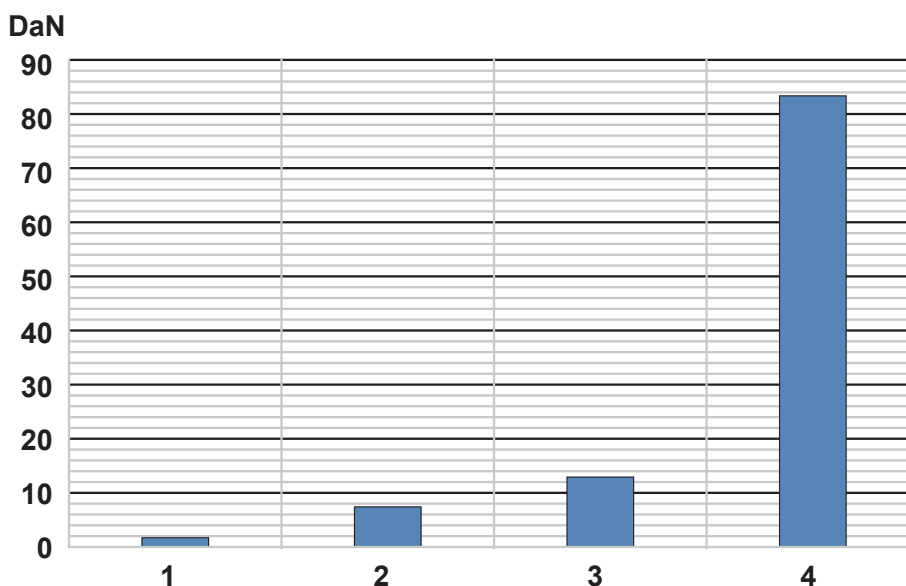
**Сравнение различных технологий вулканизации и клеев, используемых для приклеивания силиконовых колпачков на гибкие силиконовые нагревательные поверхности.**

Эти испытания проводятся с помощью специального тестового наконечника, что позволяет получить воспроизводимые результаты.



Оборудование, используемое для сравнительных испытаний (поверхность склеивания: 10 см<sup>2</sup>).

- 1: Силиконовый испытательный колпачок с прочностью 70 шор А;
- 2, 3: Внутренние шайбы;
- 4, 5: Тяговые винты;
- 6: Испытание клея, вулканизированного или полимеризованного;
- 7: Силиконовый нагревательный элемент размером 10 x 10 см.



**Сравнительные значения испытаний**

- 1/- Наконечник, вулканизированный при 180°C с помощью двухкомпонентного силиконового клея: среднее значение 1,9 DaN
- 2/- Наконечник, склеенный высокотемпературной однокомпонентной силиконовой смолой (RTV), полимеризующейся при комнатной температуре: среднее значение 7,6 DaN
- 3/- Наконечник, склеенный высокотемпературной однокомпонентной высокопрочной силиконовой смолой (RTV), полимеризующейся при комнатной температуре: среднее значение 13 DaN.
- 4/- Наконечник, вулканизированный при средней температуре силиконовой смолой, используемой в нашем производстве: среднее значение 84DaN. Это составляет **8,4 DaN прочности на разрыв на см<sup>2</sup> склеенной поверхности.**

## 5-6. Способы подключения проводов, кабелей, датчиков температуры и термостатов

В гибких силиконовых нагревателях используются два типа подключения силовых проводов:

- Подключение независимыми проводами (по одному на каждую фазу), предназначенными для нагревателей, встраивание которых в аппарат осуществляется производителем этого аппарата. Калибр проводников определяется мощностью нагревательного элемента. В этом варианте механическая прочность на разрыв достигается за счет вулканизированной заплаты.
- Соединение кабелем с двумя или тремя проводниками, обычно оснащенным вилкой, устройств, предназначенных для конечного пользователя. В этом случае механическая прочность на разрыв достигается за

счет вулканизированного силиконового наконечника и, возможно, системы блокировки кабеля механическим зажимом. В наиболее критических условиях эксплуатации вулканизированный наконечник может быть приклепан к нагревательному элементу.

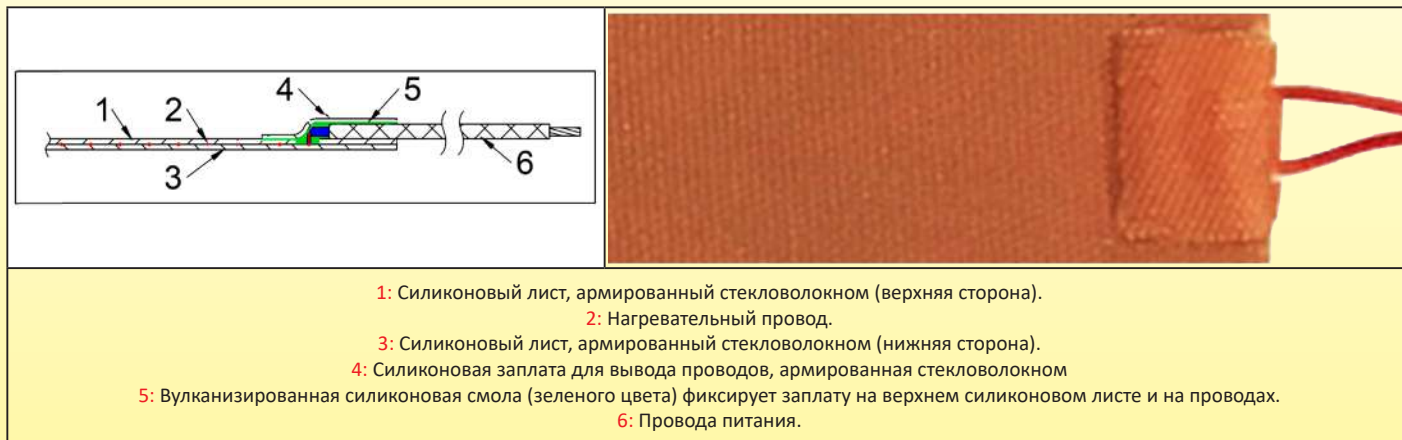
Значения разрыва, которому подвергаются кабели и провода, соответствуют требованиям стандарта EN60335-1-25.12:

- 3 DaN для нагревательных элементов массой менее 1 кг,
- 6 DaN для элементов с массой от 1 до 4 кг,
- 10 для элементов с массой более 4 кг,

**Эти ограничения определяют конструкцию и характеристики используемых заплаток и колпачков**

## Подключение проводов на гибких силиконовых нагревателях (IP54)

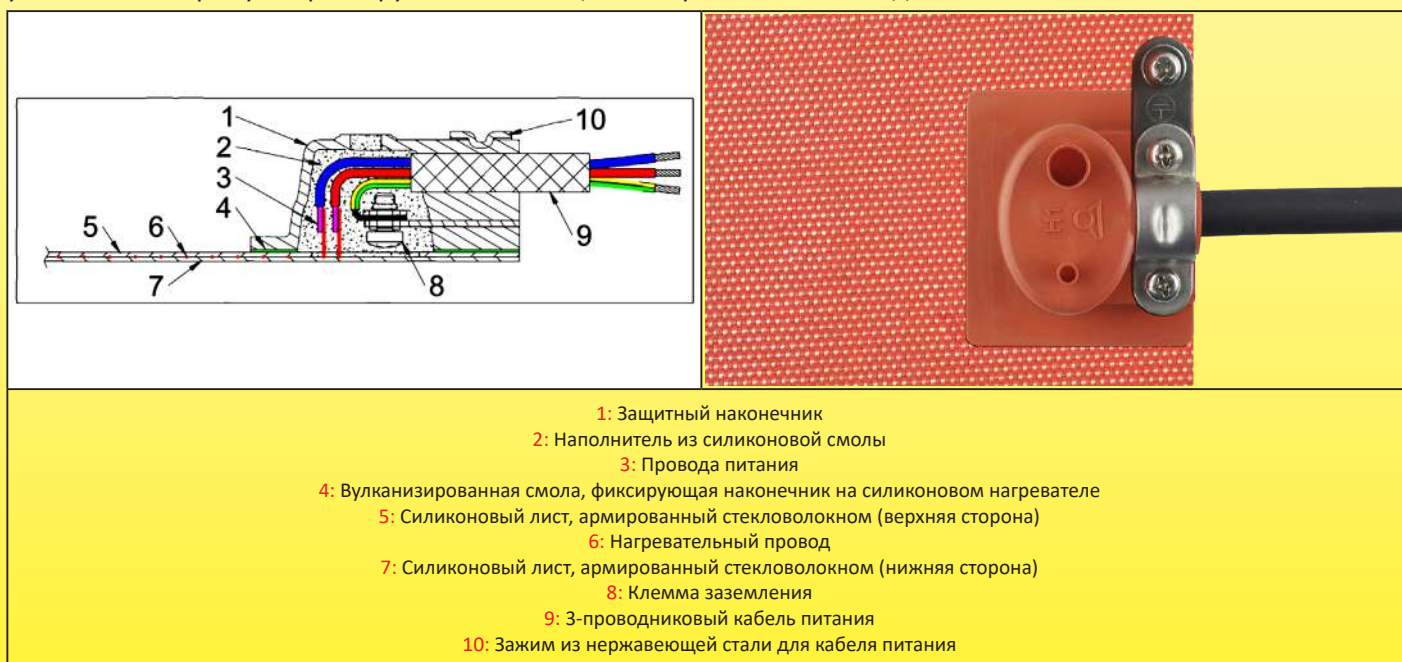
Такое соединение, наиболее распространенное на гибких нагревателях малых размеров, осуществляется с помощью силиконовой заплаты, наклеиваемой на пайку между проводами питания и нагревательными проводами. Оно обеспечивает механическую поддержку и относительную защиту от проникновения (IP54).



- 1: Силиконовый лист, армированный стекловолокном (верхняя сторона).
- 2: Нагревательный провод.
- 3: Силиконовый лист, армированный стекловолокном (нижняя сторона).
- 4: Силиконовая заплата для вывода проводов, армированная стекловолокном
- 5: Вулканизированная силиконовая смола (зеленого цвета) фиксирует заплату на верхнем силиконовом листе и на проводах.
- 6: Провода питания.

## Подключение кабелей на гибких силиконовых нагревателях (IP65)

Эти колпачки позволяют подключать круглые кабели с 3-мя проводниками. Они позволяют подключить заземление шнура питания к внутренней клемме, полезны для соединения гибких сопротивлений с металлической сеткой. Также заземлена внешняя винтовая клемма, предназначенная для подключения металлических частей резервуаров или нагреваемых стенок. Заполнение наконечника силиконовой смолой делает сборку чрезвычайно устойчивой к отрыву и гарантирует степень защиты от проникновения воды и пыли IP65.

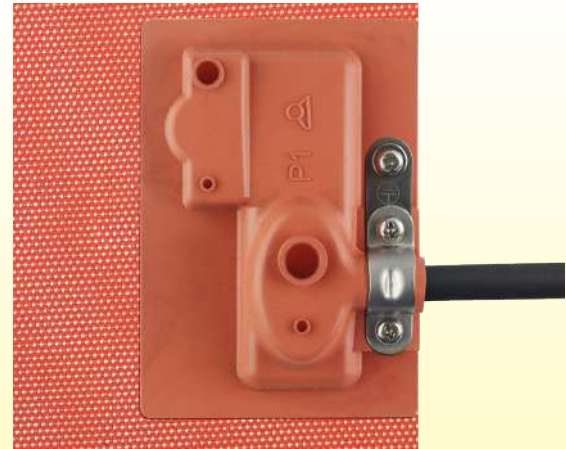
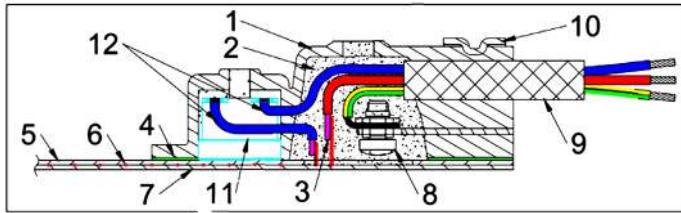


- 1: Защитный наконечник
- 2: Наполнитель из силиконовой смолы
- 3: Провода питания
- 4: Вулканизированная смола, фиксирующая наконечник на силиконовом нагревателе
- 5: Силиконовый лист, армированный стекловолокном (верхняя сторона)
- 6: Нагревательный провод
- 7: Силиконовый лист, армированный стекловолокном (нижняя сторона)
- 8: Клемма заземления
- 9: 3-проводниковый кабель питания
- 10: Зажим из нержавеющей стали для кабеля питания

## Подключение кабелей и ограничителей температуры на гибких силиконовых нагревателях (IP65)

Эти колпачки позволяют подключать круглые кабели с 3-мя проводниками. Они позволяют подключить заземление шнура питания к внутренней клемме, полезны для соединения гибких сопротивлений с металлической сеткой. Также заземлена внешняя винтовая клемма, предназначенная для подключения металлических частей резервуаров или нагреваемых стенок.

Во-вторых, они позволяют подключить последовательно с нагревательным элементом биметаллический ограничитель температуры с фиксированной настройкой. Заполнение наконечника силиконовой смолой делает сборку чрезвычайно устойчивой к отрыву и гарантирует степень защиты от проникновения воды и пыли IP65.

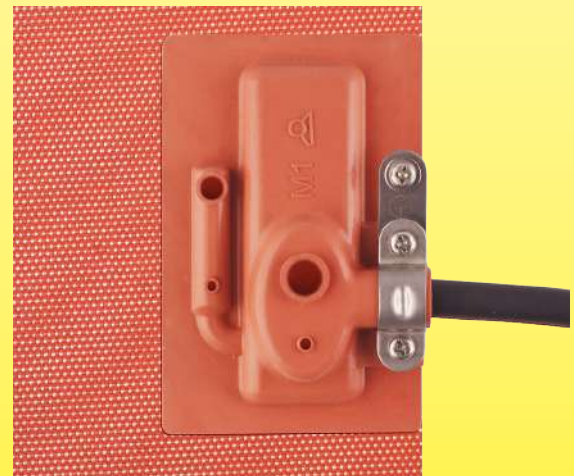
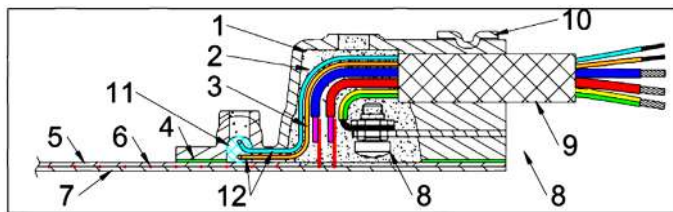


- 1: Защитный наконечник
- 2: Наполнитель из силиконовой смолы
- 3: Провода питания
- 4: Вулканизированная смола, фиксирующая наконечник на силиконовом нагревателе
- 5: Силиконовый лист, армированный стекловолокном (верхняя сторона)
- 6: Нагревательный провод
- 7: Силиконовый лист, армированный стекловолокном (нижняя сторона)
- 8: Клемма заземления
- 9: 3-проводниковый кабель питания
- 10: Зажим из нержавеющей стали для кабеля питания
- 11: Биметаллический термостат с фиксированной настройкой
- 12: Соединительные провода биметаллического термостата

## Подключение кабеля и датчика температуры на гибких силиконовых нагревателях (IP65)

Эти колпачки позволяют подключать круглые кабели с 5-ю проводниками. Они позволяют подключить заземление шнура питания к внутренней клемме, полезны для соединения гибких сопротивлений с металлической сеткой. Также заземлена внешняя винтовая клемма, предназначенная для подключения металлических частей резервуаров или нагреваемых стенок.

Во-вторых, они позволяют подключить 2-проводной датчик температуры (2-проводной Pt100, NTC или термопару). Заполнение наконечника силиконовой смолой делает сборку чрезвычайно устойчивой к отрыву и гарантирует степень защиты от проникновения воды и пыли IP65.



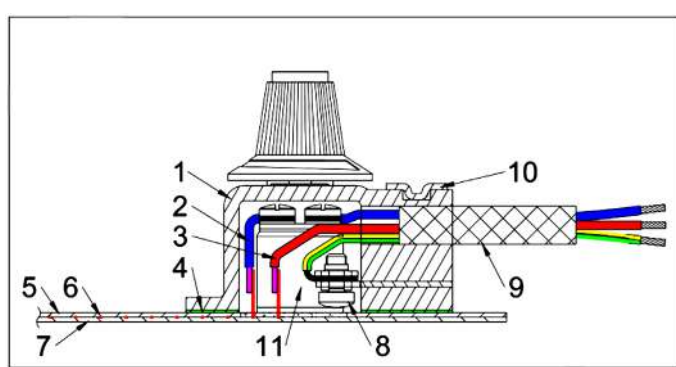
- 1: Защитный наконечник
- 2: Наполнитель из силиконовой смолы
- 3: Провода питания
- 4: Вулканизированная смола, фиксирующая наконечник на силиконовом нагревателе
- 5: Силиконовый лист, армированный стекловолокном (верхняя сторона)
- 6: Нагревательный провод
- 7: Силиконовый лист, армированный стекловолокном (нижняя сторона)
- 8: Клемма заземления
- 9: 3-проводниковый кабель питания
- 10: Зажим из нержавеющей стали для кабеля питания
- 11: Датчик температуры
- 12: Провода подключения датчика температуры



## Подключение кабеля и регулируемого биметаллического термостата на гибких силиконовых нагревателях (IP54)

Эти гибкие корпуса позволяют подключать круглые кабели с 3-мя проводниками. Они позволяют подключить заземление шнура питания к внутренней клемме, полезны для соединения гибких сопротивлений с металлической сеткой. Также заземлена внешняя винтовая клемма, предназначенная для подключения металлических частей резервуаров или нагреваемых стенок.

Во-вторых, они позволяют подключить регулируемый биметаллический термостат, измеряющий температуру поверхности силиконового нагревателя, с которой он контактирует. Большие поверхности склеивания корпуса делают сборку чрезвычайно устойчивой к отрыву. Этот корпус гарантирует степень защиты от проникновения воды и пыли IP54.

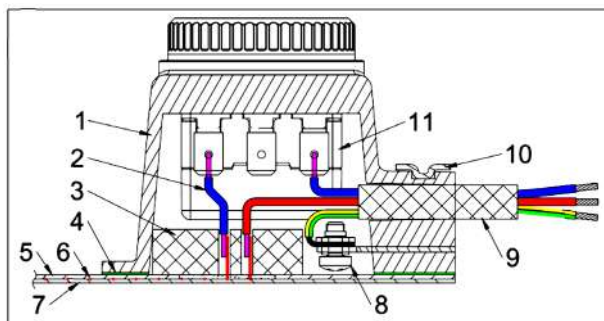


- 1: Гибкий и усиленный защитный корпус
- 2: Провод, соединяющий термостат с нагревательным элементом
- 3: Лист вспененного силикона, обеспечивающий теплоизоляцию между корпусом термостата и нагревательным элементом.
- 4: Вулканизированная смола, фиксирующая наконечник на силиконовом нагревателе
- 5: Силиконовый лист, армированный стекловолокном (верхняя сторона)
- 6: Нагревательный провод
- 7: Силиконовый лист, армированный стекловолокном (нижняя сторона)
- 8: Клемма заземления
- 9: 3-проводниковый кабель питания
- 10: Зажим из нержавеющей стали для кабеля питания
- 11: Корпус термостата

## Подключение кабеля и регулируемого патронного и капиллярного термостата на гибких силиконовых нагревателях (IP54)

Эти гибкие корпуса позволяют подключать круглые кабели с 3-мя проводниками. Они позволяют подключить заземление шнура питания к внутренней клемме, полезны для соединения гибких сопротивлений с металлической сеткой. Также заземлена внешняя винтовая клемма, предназначенная для подключения металлических частей резервуаров или нагреваемых стенок.

Во-вторых, они позволяют подключить регулируемый патронный и капиллярный термостат. Лист силиконовой пены защищает корпус термостата от воздействия температуры нагревательной поверхности. Большие поверхности склеивания корпуса делают сборку чрезвычайно устойчивой к отрыву. Этот корпус гарантирует степень защиты от проникновения воды и пыли IP54.



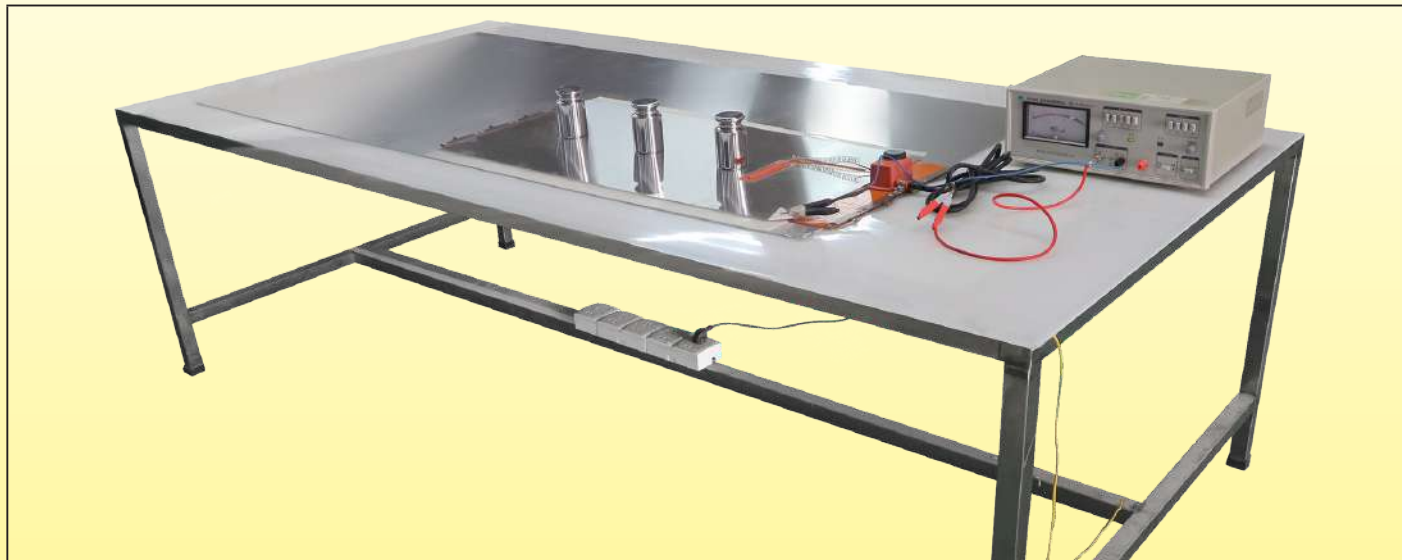
- 1: Гибкий и усиленный защитный корпус
- 2: Провод, соединяющий термостат с нагревательным элементом
- 3: Лист вспененного силикона, обеспечивающий теплоизоляцию между корпусом термостата и нагревательным элементом.
- 4: Вулканизированная смола, фиксирующая наконечник на силиконовом нагревателе
- 5: Силиконовый лист, армированный стекловолокном (верхняя сторона)
- 6: Нагревательный провод
- 7: Силиконовый лист, армированный стекловолокном (нижняя сторона)
- 8: Клемма заземления
- 9: 3-проводниковый кабель питания
- 10: Зажим из нержавеющей стали для кабеля питания
- 11: Корпус термостата

## 5-7. Параметры электрической изоляции гибких силиконовых нагревателей

### Сопротивление изоляции при температуре окружающей среды

Сопротивление изоляции уменьшается с увеличением длины используемого нагревательного провода. Если в небольших силиконовых нагревателях эта длина может достигать нескольких метров, то в больших моделях она может превышать 250 метров. На производстве показатели изоляции на 100% измеряются при температуре окружающей среды. Наш минимальный предел приемлемости составляет 0,1 ГОм (в 100 раз больше, чем в стандарте EN60335-2-17 § 19.112.3).

Измерения проводятся с использованием нагревателя, помещенного между двумя металлическими листами, закрывающими всю поверхность, и прижатых друг к другу с нагрузкой 35 DaN/м<sup>2</sup>.



Прибор для измерения сопротивления изоляции.  
Измеренные значения всегда больше 0,1 ГОм

### Электрическая прочность при температуре окружающей среды

Во всех защищенных нагревательных элементах существует ток утечки, проходящий через их изоляцию. Этот ток утечки увеличивается с ростом приложенного напряжения.

В случае силиконовых нагревателей производственное испытание для измерения **общего тока утечки** проводится путем помещения нагревателя между двумя металлическими пластинами и приложения напряжения 1750 вольт между проводниками и металлическими пластинами в соответствии с 60-335-2 -17 § 22.115. В соответствии со стандартом EN60519-1, максимальный ток утечки, допустимый в течение **1 минуты**, зависит от номинальной амплитуды нагревателя, он составляет 3 мА при амплитуде менее 7 А (1600 Вт при 230 В) и 0,5 мА на ампер при более высоких токах (например, 10 мА при 2000 Вт, 15 мА при 3000 Вт). Большое значение тока утечки на нагревателях больших размеров требует их подключения к цепи питания, защищенной дифференциальным автоматическим выключателем, калиброванным на 20 мА.



Измерительное оборудование для измерения полного тока утечки в холодном состоянии

## Ток утечки при рабочей температуре

Измерение тока утечки на горячих и доступных поверхностях - это параметр, предназначенный для проверки безопасности прибора во избежание поражения электрическим током при прикосновении к нему во время работы. Это способ проверить, что его электрическая изоляция не ухудшается и остается достаточной при достижении рабочей температуры. В соответствии со статьями стандартов EN60335-1-13.1 и 13.2 испытания заключаются в том, что на нагреватель помещается металлическая пластина размером 10 x 20 см (имитирующая размер руки) и измеряется ток, проходящий между этой пластиной и токоведущими проводами при достижении силиконовым нагревателем максимальной температуры, которая в некоторых моделях может подниматься до 200°C. Максимальное предельное значение составляет 0,75 мА при 240 В. Наши испытания подтверждены средним значением 6-ти измерений, проведенных в разных местах, при мощности, равной 1,15 раза от номинальной.



Измерительное оборудование для измерения полного тока утечки в горячем состоянии

## 5-8. Соответствие Rohs и Reach

**Rohs:** материалы, используемые в гибких силиконовых нагревателях, соответствуют европейской директиве 2015/863 Приложение II, изменяющей директиву 2011/65.

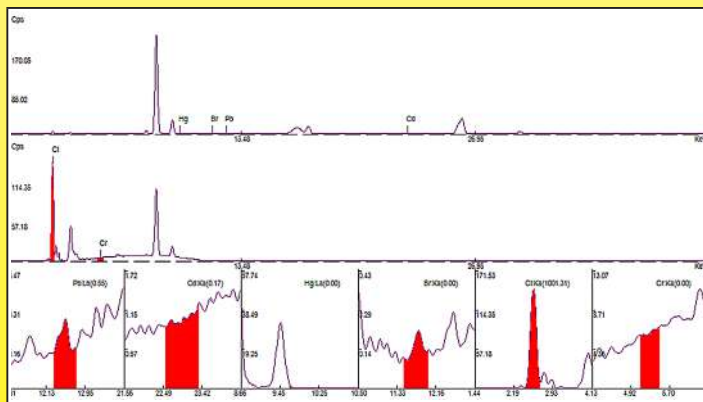
Эти испытания являются частью стандартного контроля качества в компании Ultimheat и проводятся систематически для подтверждения достоверности поставок каждого поставщика.

Они проводятся в нашей собственной лаборатории с использованием измерительных приборов последнего поколения.

При желании мы можем предоставить сертификаты, сделанные утвержденной внешней лабораторией.

**Reach:** материалы, используемые в гибких силиконовых нагревателях, соответствуют европейским директивам REACH в соответствии с директивой от июня 2017 года, добавляющей 173 вещества SVHC (Вещества, представляющие очень большую опасность) из списка, опубликованного ЕСНА 12 января 2017 года, применительно к директиве Reach 1907/2006.

Сертификаты, выданные аккредитованной внешней лабораторией, предоставляются по запросу.



Rohs-спектрограмма силиконового листа, армированного стекловолокном (лаборатория Ultimheat)



Проводится спектрометрический анализ (лаборатория Ultimheat)



В связи с постоянным совершенствованием нашей продукции, чертежи, описания, характеристики, используемые в данных технических паспортах, предназначены только для ознакомления и могут быть изменены без предварительной консультации



В связи с постоянным совершенствованием нашей продукции, чертежи, описания, характеристики, используемые в данных технических паспортах, предназначены только для ознакомления и могут быть изменены без предварительной консультации

# Список артикулов

Обновление 2023/11/28

[Контакты](#)

[www.ultimheat.com](http://www.ultimheat.com)

Cat25-2-3-1



В связи с постоянным совершенствованием нашей продукции, чертежи, описания, характеристики, используемые в данных технических паспортах, предназначены только для ознакомления и могут быть изменены без предварительной консультации

# Список артикулов



В связи с постоянным совершенствованием нашей продукции, чертежи, описания, характеристики, используемые в данных технических паспортах, предназначены только для ознакомления и могут быть изменены без предварительной консультации

Список артикулов	Список артикулов	Список артикулов	Список артикулов	Список артикулов	Список артикулов
9ASA2011B5804U30	9ASA2022J0818U30	9ASF4062E0813U30	9ADA8216B5850U30	9ADA5246J08A3U30	9ADA22A1E0825U30
9ASA3011B5807U30	9ASA3023J0818U30	9ASF4064E0818U30	9ADF1211B5806U30	9ADA6256J08A5U30	9ADA32A2E0837U30
9ASA4011B5809U30	9ASA4025J0836U30	9ASF5064E0822U30	9ADF2212B5812U30	9ADA7256J08A8U30	9ADA42A2E0850U30
9ASA5011B5811U30	9ASA5025J0845U30	9ASF6064E0827U30	9ADF3213B5818U30	9ADA8256J08B0U30	9ADA52A2E0862U30
9ASA6011B5813U30	9ASA6025J0854U30	9ASF7064E0831U30	9ADF4213B5825U30	9ADF1233J0825U30	9ADA62A2E0875U30
9ASA7011B5816U30	9ASA7025J0863U30	9ASF8064E0836U30	9ADF5214B5831U30	9ADF2235J0850U30	9ADA72A2E0887U30
9ASA8011B5818U30	9ASA8025J0872U30	9ASA4K61E0804U30	9ADF6215B5837U30	9ADF3246J0875U30	9ADA82A2E0899U30
9ASF2011B5804U30	9ASF1021J0809U30	9ASA4K62E0809U30	9ADF7216B5843U30	9ADF4246J08A0U30	9ADF12A1E0812U30
9ASF3011B5807U30	9ASF2022J0818U30	9ASA4K62E0813U30	9ADF8216B5850U30	9ADF5246J08A3U30	9ADF22A1E0825U30
9ASF4011B5809U30	9ASF3023J0818U30	9ASA4K64E0818U30	9ADA1K11B5806U30	9ADF6256J08A5U30	9ADF32A2E0837U30
9ASF5011B5811U30	9ASF4025J0836U30	9ASA5K64E0822U30	9ADA2K12B5812U30	9ADF7256J08A8U30	9ADF42A2E0850U30
9ASF6011B5813U30	9ASF5025J0845U30	9ASA6K64E0827U30	9ADA3K13B5818U30	9ADF8256J08B0U30	9ADF52A2E0862U30
9ASF7011B5816U30	9ASF6025J0854U30	9ASA7K64E0831U30	9ADA4K13B5825U30	9ADA1K33J0825U30	9ADF62A2E0875U30
9ASF8011B5818U30	9ASF7025J0863U30	9ASA8K64E0836U30	9ADA5K14B5831U30	9ADA2K35J0850U30	9ADF72A2E0887U30
9ASA2K11B5804U30	9ASF8025J0872U30	9ASF4K61E0804U30	9ADA6K15B5837U30	9ADA3K46J0875U30	9ADF82A2E0899U30
9ASA3K11B5807U30	9ASA1K21J0809U30	9ASF4K62E0809U30	9ADA7K16B5843U30	9ADA4K46J08A0U30	9ADA1KA1E0812U30
9ASA4K11B5809U30	9ASA2K22J0818U30	9ASF4K62E0813U30	9ADA8K16B5850U30	9ADA5K46J08A3U30	9ADA2KA1E0825U30
9ASA5K11B5811U30	9ASA3K23J0818U30	9ASF4K64E0818U30	9ADF1K11B5806U30	9ADA6K56J08A5U30	9ADA1KA2E0837U30
9ASA6K11B5813U30	9ASA4K25J0836U30	9ASF5K64E0822U30	9ADF2K12B5812U30	9ADA7K56J08A8U30	9ADA4KA2E0850U30
9ASA7K11B5816U30	9ASA5K25J0845U30	9ASF6K64E0827U30	9ADF3K13B5818U30	9ADA8K56J08B0U30	9ADA5KA2E0862U30
9ASA8K11B5818U30	9ASA6K25J0854U30	9ASF7K64E0831U30	9ADF4K13B5825U30	9ADF1K33J0825U30	9ADA6KA2E0875U30
9ASF2K11B5804U30	9ASA7K25J0863U30	9ASF8K64E0836U30	9ADF5K14B5831U30	9ADF2K35J0850U30	9ADA7KA2E0887U30
9ASF3K11B5807U30	9ASA8K25J0872U30	9ASA1062J0809U30	9ADF6K15B5837U30	9ADF3K46J0875U30	9ADA8KA2E0899U30
9ASF4K11B5809U30	9ASF1K21J0809U30	9ASA20A1J0818U30	9ADF7K16B5843U30	9ADF4K46J08A0U30	9ADF1KA1E0812U30
9ASF5K11B5811U30	9ASF2K22J0818U30	9ASA30A1J0827U30	9ADF8K16B5850U30	9ADF5K46J08A3U30	9ADF2KA1E0825U30
9ASF6K11B5813U30	9ASF3K23J0818U30	9ASA40A1J0836U30	9ADA1213E0812U30	9ADF6K56J08A5U30	9ADF3KA2E0837U30
9ASF7K11B5816U30	9ASF4K25J0836U30	9ASA50A1J0845U30	9ADA2224E0825U30	9ADF7K56J08A8U30	9ADF4KA2E0850U30
9ASF8K11B5818U30	9ASF5K25J0845U30	9ASA60A1J0854U30	9ADA3224E0837U30	9ADF8K56J08B0U30	9ADF5KA2E0862U30
9ASA1011E0804U30	9ASF6K25J0854U30	9ASA70A2J0863U30	9ADA4224E0850U30	9ADA1261B5806U30	9ADF6KA2E0875U30
9ASA2021E0809U30	9ASF7K25J0863U30	9ASA80A2J0872U30	9ADA5225E0862U30	9ADA2261B5812U30	9ADF7KA2E0887U30
9ASA3021E0813U30	9ASF8K25J0872U30	9ASF1062J0809U30	9ADA6226E0875U30	9ADA3261B5818U30	9ADF8KA2E0899U30
9ASA4021E0818U30	9ASA4061B5809U30	9ASF20A1J0818U30	9ADA7236E0887U30	9ADA4262B5825U30	9ADA12A2J0825U30
9ASA5013E0822U30	9ASA5061B5811U30	9ASF30A1J0827U30	9ADA8236E0899U30	9ADA5262B5831U30	9ADA22A2J0850U30
9ASA6013E0827U30	9ASA6061B5813U30	9ASF40A1J0836U30	9ADF1213E0812U30	9ADA6262B5837U30	9ADA32A3J0875U30
9ASA7015E0831U30	9ASA7061B5816U30	9ASF50A1J0845U30	9ADF2224E0825U30	9ADA7263B5843U30	9ADA42A3J08A0U30
9ASA8026E0818U30	9ASA8061B5818U30	9ASF60A1J0854U30	9ADF3224E0837U30	9ADA8263B5850U30	9ADA52A5J08A3U30
9ASF1011E0804U30	9ASF4061B5809U30	9ASF70A2J0863U30	9ADF4224E0850U30	9ADF1261B5806U30	9ADA62A5J08A5U30
9ASF2021E0809U30	9ASF5061B5811U30	9ASF80A2J0872U30	9ADF5225E0862U30	9ADF2261B5812U30	9ADA72A6J08A8U30
9ASF3021E0813U30	9ASF6061B5813U30	9ASA1K62J0809U30	9ADF6226E0875U30	9ADF3261B5818U30	9ADA82A6J08B0U30
9ASF4021E0818U30	9ASF7061B5816U30	9ASA2KA1J0818U30	9ADF7236E0887U30	9ADF4262B5825U30	9ADF12A2J0825U30
9ASF5013E0822U30	9ASF8061B5818U30	9ASA3KA1J0827U30	9ADF8236E0899U30	9ADF5262B5831U30	9ADF22A2J0850U30
9ASF6013E0827U30	9ASA4K61B5809U30	9ASA4KA1J0836U30	9ADA1K13E0812U30	9ADF6262B5837U30	9ADF32A3J0875U30
9ASF7015E0831U30	9ASA5K61B5811U30	9ASA5KA1J0845U30	9ADA2K24E0825U30	9ADF7263B5843U30	9ADF42A3J08A0U30
9ASF8026E0818U30	9ASA6K61B5813U30	9ASA6KA1J0854U30	9ADA1K24E0837U30	9ADF8263B5850U30	9ADF52A5J08A3U30
9ASA1K11E0804U30	9ASA7K61B5816U30	9ASA7KA2J0863U30	9ADA4K24E0850U30	9ADA1K61B5806U30	9ADF62A5J08A5U30
9ASA2K21E0809U30	9ASA8K61B5818U30	9ASA8KA2J0872U30	9ADA5K25E0862U30	9ADA2K61B5812U30	9ADF72A6J08A8U30
9ASA3K21E0813U30	9ASF4K16B5809U30	9ASF1K62J0809U30	9ADA6K26E0875U30	9ADA3K61B5818U30	9ADF82A6J08B0U30
9ASA4K21E0818U30	9ASF5K16B5811U30	9ASF2KA1J0818U30	9ADA7K36E0887U30	9ADA4K62B5825U30	9ADA1KA2J0825U30
9ASA5K13E0822U30	9ASF6K16B5813U30	9ASF3KA1J0827U30	9ADA8K36E0899U30	9ADA5K62B5831U30	9ADA2KA2J0850U30
9ASA6K13E0827U30	9ASF7K16B5816U30	9ASF4KA1J0836U30	9ADF1K13E0812U30	9ADA6K62B5837U30	9ADA3KA3J0875U30
9ASA7K15E0831U30	9ASF8K16B5818U30	9ASF5KA1J0845U30	9ADF2K24E0825U30	9ADA7K63B5843U30	9ADA4KA3J08A0U30
9ASA8K26E0818U30	9ASA4061E0804U30	9ASF6KA1J0854U30	9ADF3K24E0837U30	9ADA8K63B5850U30	9ADA5KA5J08A3U30
9ASF1K11E0804U30	9ASA4062E0809U30	9ASF7KA2J0863U30	9ADF4K24E0850U30	9ADF1K61B5806U30	9ADA6KA5J08A5U30
9ASF2K21E0809U30	9ASA4062E0813U30	9ASF8KA2J0872U30	9ADF5K25E0862U30	9ADF2K61B5812U30	9ADA7KA6J08A8U30
9ASF3K21E0813U30	9ASA4064E0818U30	9ADA1211B5806U30	9ADF6K26E0875U30	9ADF3K61B5818U30	9ADA8KA6J08B0U30
9ASF4K21E0818U30	9ASA5064E0822U30	9ADA2212B5812U30	9ADF7K36E0887U30	9ADF4K62B5825U30	9ADF1KA2J0825U30
9ASF5K13E0822U30	9ASA6064E0827U30	9ADA3213B5818U30	9ADF8K36E0899U30	9ADF5K62B5831U30	9ADF2KA2J0850U30
9ASF6K13E0827U30	9ASA7064E0831U30	9ADA4213B5825U30	9ADA1233J0825U30	9ADF6K62B5837U30	9ADF3KA3J0875U30
9ASF7K15E0831U30	9ASA8064E0836U30	9ADA5214B5831U30	9ADA2235J0850U30	9ADF7K63B5843U30	9ADF4KA3J08A0U30
9ASF8K26E0818U30	9ASF4061E0804U30	9ADA6215B5837U30	9ADA3246J0875U30	9ADF8K63B5850U30	9ADF5KA5J08A3U30
9ASA1021J0809U30	9ASF4062E0809U30	9ADA7216B5843U30	9ADA4246J08A0U30	9ADA12A1E0812U30	9ADF6KA5J08A5U30

# Список артикулов



Список артикулов	Список артикулов	Список артикулов	Список артикулов	Список артикулов	Список артикулов
9ADF7KA6J08A8U30	9ACBBA21028A7F30	9AЕH8L----8--F30	9ALB2BAB6A814F30	66MZ0060502001FX	9BF51
9ADF8KA6J08B0U30	9ACB8A21358A7F30	9AGA8A----8--F30	9ALB8BAB6A832F30	TPR00060W02002F4	9BF52
9AFB8E1102855C30	9ACBBA21358B3F30	9AGA8B----8--F30	9ALBBBAB6A870F30	TPR00060W05002F4	9BF53
9AFBBE1102874C30	9ACB8A21698B2F30	9AGB8A----8--F30	9ALBBLAB6A8A0F30	TPR00060W10002F4	9BF54
9AFB8E1135875C30	9ACBBA21698B9F30	9AGB8B----8--F30	9ALB2ABC6A820F30	TPR00060W20002F4	9BF55
9AFBBE11358A0C30	9ACB8B21028A3F30	9AGC8A----8--F30	9ALB8ABC6A845F30	TPR00060W30002F4	9BF56
9AFB8E1169895C30	9ACBBB21028A7F30	9AGC8B----8--F30	9ALBBABC6A8A0F30	TS040201W0200BD6	9BF57
9AFBBE11698A3C30	9ACB8B21358A7F30	9AGF8A----8--F30	9ALBFABC6A8A4F30	TS040201W0500BD6	9BFF4
9AFB8W1102855C30	9ACBBB21358B3F30	9AGF8B----8--F30	9ALB2BCC6A820F30	TS040201W1000BD6	9BFF10
9AFBBW1102874C30	9ACB8B21698B2F30	9AGG8A----8--F30	9ALBBBC6A845F30	TS040201W2000BD6	9BFF14
9AFB8W1135875C30	9ACBBB21698B9F30	9AGG8B----8--F30	9ALBBBC6A8A0F30	TS040201W3000BD6	9BFH1
9AFBBW11358A0C30	9ACB8A31028B0F30	9AGH8A----8--F30	9ALBBLBC6A8A4F30	TSR50030I0200BK6	9BFH2
9AFB8W1169895C30	9ACBBA31028B7F30	9AGH8B----8--F30	9ALB2ACD6A828F30	TSR50030I0500BK6	9BFP1
9AFBBW11698A3C30	9ACB8A31358B7F30	9AJA8A----8--F30	9ALB8ACD6A862F30	TSR50030I1000BK6	9BFP2
9ABB8G1102855F30	9ACBBA31358C6F30	9AJA8B----8--F30	9ALBBACD6A8A4F30	TSR50030I2000BK6	9BFM1
9ABBBG1102874F30	9ACB8B31028B0F30	9AJB8A----8--F30	9ALBFACD6A8A9F30	TSR50030I3000BK6	9BFM2
9ABB8G1135875F30	9ACBBB31028B7F30	9AJB8B----8--F30	9ALB2BCD6A828F30	TNR60030C02001F4	9BFM3
9ABBBG11358A0F30	9ACB8B31358B7F30	9AJC8A----8--F30	9ALB8BCD6A862F30	TNR60030C05001F4	9BFV1
9ABB8G1169895F30	9ACBBB31358C6F30	9AJC8B----8--F30	9ALBBBCD6A8A4F30	TNR60030C10001F4	9BFV2
9ABBBG11698A3F30	9ACB8A41028B8F30	9AJF8A----8--F30	9ALBLLCD6A8A9F30	TNR60030C20001F4	9BFV3
9ABB8L1102855F30	9ACB8B41028B8F30	9AJF8B----8--F30	9ALB2AEA6A850F30	TNR60030C30001F4	9V46004A0088C3E
9ABBBL1102874F30	9AQB8C1102855F30	9AJG8A----8--F30	9ALB8AEA6A8--F30	2PE2N6	9V46004A0088C3U
9ABB8L1135875F30	9AQBBC1102874F30	9AJG8B----8--F30	9ALBBAEA6A8B5F30	66MZ0060201257FW	6YTMC2
9ABBBL11358A0F30	9AQB8C1135875F30	9AJH8A----8--F30	9ALBFAEA6A8C5F30	66MZ0060201257FX	9A66GT1
9ABB8L1169895F30	9AQBBC11358A0F30	9AJH8B----8--F30	9ALB2BEG6A850F30	2PE2P6	
9ABBBL11698A3F30	9AQB8C1169895F30	9AKB2GAB6A814F30	9ALB8BEG6A8A1F30	66MZ0060502001FW	
9ABB8G21028A3F30	9AQBBC11698A3F30	9AKB8GAB6A832F30	9ALBBBEG6A8B5F30	66MZ0060502001FX	
9ABBBG21028A7F30	9AQB8C21028A3F30	9AKBBGAB6A870F30	9ALBBLEG6A8C5F30	66EN1	
9ABB8G21358A7F30	9AQBBC21028A7F30	9AKBFGAB6A8A0F30	9AMB2CAB6A814F30	66EN3	
9ABBBG21358B3F30	9AQB8C21358A7F30	9AKB2LAB6A814F30	9AMB8CB6A832F30	2DNAP6FA	
9ABB8G21698B2F30	9AQBBC21358B3F30	9AKB8LAB6A832F30	9AMBBCAB6A870F30	2DNAP6FB	
9ABBBG21698B9F30	9AQB8C21698B2F30	9AKBLLAB6A870F30	9AMBBCB6A8A0F30	2DNAP6FI	
9ABB8L21028A3F30	9AQBBC21698B9F30	9AKBFLAB6A8A0F30	9AMB2CBC6A820F30	2DNAP6FJ	
9ABBBL21028A7F30	9AQB8C31028B0F30	9AKB2GBC6A820F30	9AMB8CBC6A845F30	273BN6F2	
9ABB8L21358A7F30	9AQBBC31028B7F30	9AKB8GBC6A845F30	9AMBBCBC6A8A0F30	273BP0F2	
9ABBBL21358B3F30	9AQB8C31358B7F30	9AKBBGBC6A8A0F30	9AMBBCBC6A8A4F30	273BK1F2	
9ABB8L21698B2F30	9AQBBC31358C6F30	9AKBFGBC6A8A4F30	9AMB2CCD6A828F30	244CUUB	
9ABBBL21698B9F30	9AQB8C41028B8F30	9AKB2LBC6A820F30	9AMB8CCD6A862F30	Y22D9Z00805HCSV0	
9ABB8G31028B0F30	9ARA80----8--450	9AKB8LBC6A845F30	9AMBCCD6A8A4F30	Y22D9P01006CUSV0	
9ABBBG31028B7F30	9ARA80----8--C30	9AKBBLBC6A8A0F30	9AMBCCD6A8A9F30	Y22D9J01006CUSV0	
9ABB8G31358B7F30	9ARB80----8--450	9AKBFLBC6A8A4F30	9AMB2CEG6A850F30	Y8WHQ02101000AUV	
9ABBBG31358C6F30	9ARB80----8--C30	9AKB2GCD6A828F30	9AMB8CEG6A8A1F30	Y8WHS02101000AUV	
9ABB8L31028B0F30	9ARC80----8--450	9AKB8GCD6A862F30	9AMBBCEG6A8B5F30	Y8WHS02181000DUV	
9ABBBL31028B7F30	9ARC80----8--C30	9AKBBGCD6A8A4F30	9AMBBCEG6A8C5F30	Y8WHT02101000AUV	
9ABB8L31358B7F30	9ARF80----8--450	9AKBFGCD6A8A9F30	UJA	Y8WHT02181000DUV	
9ABBBL31358C6F30	9ARF80----8--C30	9AKB2LCD6A828F30	4A	Y8WHQ02101000AUQ	
9ABB8G41028B8F30	9ARG80----8--450	9AKB8LCD6A862F30	4T	Y8WHS02101000AUQ	
9ABB8L41028B8F30	9ARG80----8--C30	9AKBLLCD6A8A4F30	4903	Y8WHS02181000DUQ	
9ACB8A1102855F30	9ARH80----8--450	9AKBFLCD6A8A9F30	4R05	Y8WHT02101000AUQ	
9ACBBA1102874F30	9ARH80----8--C30	9AKB2GEG6A850F30	66MB0600000010MW	Y8WHT02181000DUQ	
9ACB8A1135875F30	9AEA8G----8--F30	9AKB8GEG6A8--F30	8GB030110AA80001	Y8WJU021D1000FUV	
9ACBBA11358A0F30	9AEA8L----8--F30	9AKBBGEG6A8B5F30	8GB050200AA60001	Y8WJU021D1000FUS	
9ACB8A1169895F30	9AEB8G----8--F30	9AKBFGEG6A8C5F30	66MZ0060301101FW	Y8WJU021D1000FUU	
9ACBBA11698A3F30	9AEB8L----8--F30	9AKB2LEG6A850F30	66MZ0060502001FW	Y8WJU021D1000FUT	
9ACB8B1102855F30	9AEC8G----8--F30	9AKB8LEG6A8A1F30	66MZ0060502001FX	9BFL1	
9ACBBB1102874F30	9AEC8L----8--F30	9AKBBLEG6A8B5F30	66MZ0060502001FX	9BFL5	
9ACB8B1135875F30	9AEF8G----8--F30	9AKBFLG6A8C5F30	8CB030110AA60001	9BFL6	
9ACBBB11358A0F30	9AEF8L----8--F30	9ALB2AAB6A814F30	8CB050200AA60001	9BFL2	
9ACB8B1169895F30	9AEG8G----8--F30	9ALB8AAB6A832F30	66MZ0060301101FW	9BFL3	
9ACBBB11698A3F30	9AEG8L----8--F30	9ALBBAAB6A870F30	66MZ0060502001FW	9BFL4	
9ACB8A21028A3F30	9AEH8G----8--F30	9ALBFAAB6A8A0F30	66MZ0060502001FX	9BFL7	

В связи с постоянным совершенствованием нашей продукции, чертежи, описания, характеристики в данных технических паспортах, предназначены только для ознакомления и могут быть изменены без предварительной консультации



# Гибкие ленты из силиконовой резины для теплофикации



## Указания по технике безопасности для всех промышленных ленточных нагревателей из силиконовой резины, описанных в данном разделе каталога

### Общие условия

- 1- Перед использованием прочитайте руководство пользователя
- 2- Защитите цепь питания дифференциальным автоматическим выключателем с чувствительностью 20 мА, номинал которого соответствует модели, которая должна быть к нему подключена.
- 3- Эта цепь питания должна быть выполнена квалифицированным электриком и в соответствии с действующими местными стандартами.
- 4- Контур заземления должен соответствовать требованиям и быть подключен.
- 5- Убедитесь, что напряжение питания соответствует указанному на нагревателе.
- 6- Не используйте нагреватели из силиконовой резины с поверхностной мощностью более 0,2 Вт/см<sup>2</sup> на пластиковых поверхностях.
- 7- При монтаже или демонтаже нагреватель должен быть отсоединен.
- 8- В периоды, когда нагреватель не используется, он должен храниться в сухом месте и быть защищенным от грызунов и других животных.
- 9- Не режьте и не пробивайте поверхность
- 10- Силиконовые нагреватели не подходят для длительного воздействия масел.
- 11- Эти устройства не подходят для использования в легковоспламеняющихся или взрывоопасных зонах.

### Дополнительные инструкции по нагреву лент

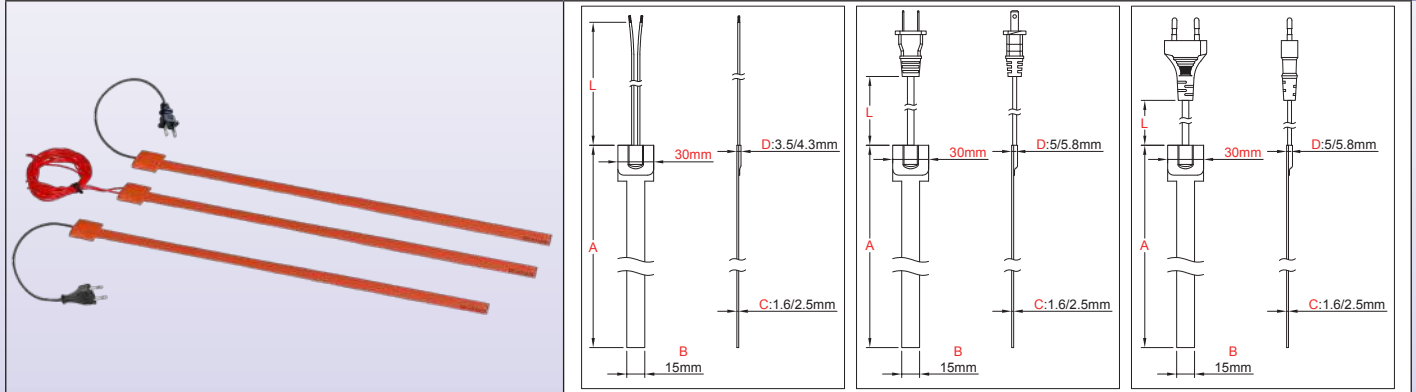
- 12- Не работайте при температуре, превышающей номинальную температуру безопасности изделия. (Эта температура должна быть проверена перед подключением устройства).
- 13- Силиконовый нагреватель должен находиться в контакте с нагреваемой поверхностью, без наложения нагревательных элементов. Наложение двух нагревательных частей удваивает поверхностную мощность и может вызвать плавление оболочки силиконового нагревателя и инициировать пожар в самых тяжелых случаях.
- 14- Нагреваемая поверхность должна быть чистой и не жирной.
- 15- Расположите силиконовый нагреватель таким образом, чтобы он плотно прилегал к максимально возможной нагреваемой поверхности.
- 16- Не наматывайте его на ручки, фитинги, краны, ножки, заглушки, заклепки, винты и любые неровности поверхности.
- 17- Никогда не погружайте нагреватель в жидкости или воду. Он не является погружным. Если его необходимо очистить, то перед очисткой отсоедините его от источника питания и очистите мягкой тканью.
- 18- Не используйте на квадратных или прямоугольных трубах с острыми углами. Радиус углов должен превышать 20 мм.

NT3000SPH037A



# Нагревательные плоские ленты из силикона, ширина 15 мм, максимальная длина 10 м, для электрической трассировки. **Без термостатов.**

Материал стенки	Максимальная температура	Затягивание	Термостат	Силикон - толщина (мм)	Тип
Металл или пластика	200°C	Дополнительная клейкая сторона	Без термостата, но с термопарой К в качестве опции	1,6 2,5	<b>9AS</b>



## Основные особенности

Силиконовые резиновые ленты изготавливаются из армированных стекловолокном ламинированных листов силиконовой резины, вулканизированных вместе под воздействием тепла и высокого давления по обе стороны от встроенного специально сформированного нагревательного проволочного элемента. Силиконовая резина, армированная стекловолокном, придает нагревателю стабильность размеров без потери гибкости.

Силикон используется благодаря высокой термостойкости (постоянная температура до 200°C (390°F), высокой теплопроводности (~7 10<sup>-4</sup> Вт/см.К) и хорошим электроизоляционным свойствам (~12 Кв/мм)

**Эта серия отличается небольшой шириной, позволяющей наматывать ее на трубы для электрической трассировки. Нагревательные элементы этой серии могут быть выполнены как с постоянной мощностью при повышении температуры, так и с положительным температурным коэффициентом, снижающим мощность при повышении температуры.**

Другими общими особенностями этих нагревателей являются:

- Не подвержены воздействию вибрации и изгиба,
- Легкий вес,
- Соответствуют требованиям UL94-VO (огнестойкость) и ROHS,
- Малодымность и низкая токсичность,
- Силикон нетоксичен, влаго- и химически устойчив,
- Очень тонкий профиль

## Основные применения

Примерами типичных применений являются:

Обеспечение поддержания температуры процесса или препятствование замерзанию металлических и пластиковых трубопроводов, водосточков, клапанов, насосов, счетчиков воды. Такие ленты обычно оборачиваются вокруг трубы или оборудования, но могут монтироваться и в продольном направлении. **В отличие от саморегулирующихся греющих шнуров, использующих полимерные компаунды РТС, они не подвержены дрейфу своих характеристик с течением времени и существуют в более широком диапазоне поверхностных мощностей.**

## Технические особенности

**Зажим:** монтаж обычно производится на трубах, с помощью армированной стекловолокном ленты или с использованием клеевого нагревателя.

**Длина (размер А):** 2,5 м, 5 м, 10 м

**Ширина:** 15 мм

**Минимальный радиус изгиба силиконовой фольги:** 3,2 мм (0,125")

**Защита от проникновения:** IP65.

**Минимальная температура окружающей среды:** -10°C (+15°F)

**Напряжение:** 220-240 В перем. тока.

**Допуск по мощности:** ±10% при 20°C

**Регулирование температуры:** термостат или высоковольтный выключатель для этих изделий не предусмотрен (для них недостаточно ширины). По желанию заказчика может быть встроен датчик термопары К, который позволяет осуществлять электронный контроль температуры. Для простых применений в системах с антифризом можно также использовать влагозащищенный блок управления термостатом с фиксированной настройкой типа Y22. (См. аксессуары в последнем разделе данного каталога).

**Плотность мощности:** от 0,1 Вт/см<sup>2</sup> (0,65 Вт/дюйм<sup>2</sup>) до 0,8 Вт/см<sup>2</sup> (5,2 Вт/дюйм<sup>2</sup>). См. таблицу с номерами деталей.

Не используйте для пластиковых стенок плотность мощности выше 0,2 Вт/см<sup>2</sup>. Проверьте зависимость повышения температуры поверхности от плотности мощности на поверхности. (Таблица приведена в техническом введении).

**Толщина гибкой силиконовой фольги:** 1,6 или 2,5 мм.

**Контроль качества:** каждый нагревательный элемент проходит 100% проверку на целостность, сопротивление и изоляцию. Испытания проводятся в соответствии со стандартами EN 60335-1 и EN 50106. См. техническое введение.

**Диэлектрическая прочность:** 1750 В перем. тока.

В связи с постоянным совершенствованием нашей продукции, чертежи, описание, характеристики, используемые в данных технических паспортах, предназначены только для ознакомления и могут быть изменены без предварительной консультации

# Нагревательные плоские ленты из силикона, ширина 15 мм, максимальная длина 10 м, для электрической трассировки. **Без термостатов.**



Сопротивление изоляции:  $\geq 10$  МОм.

## Рабочая температура:

Температура нагреваемого продукта обычно значительно ниже температуры поверхности и зависит в основном от мощности поверхности ( $\text{Вт}/\text{см}^2$ ), качества теплового контакта, вязкости, теплоемкости и теплопроводности нагреваемого продукта, удачного расположения нагревателя, температуры окружающей среды и скорости движения жидкости в трубе. Примеры температур, достигаемых нагревателями из силиконовой резины, приведены в техническом описании. Они представляют собой температуру, которой может достичь нагревательный элемент, если он неправильно установлен.

## Подключение:

- 2 провода AWG18 или  $0,75 \text{ мм}^2$  с изоляцией FEP, длина 500 мм (другие длины - по запросу).
- Шнуры 2 x AWG 18 или 2x  $0,75 \text{ мм}^2$  с евровилкой или вилкой UL (2 штыря).

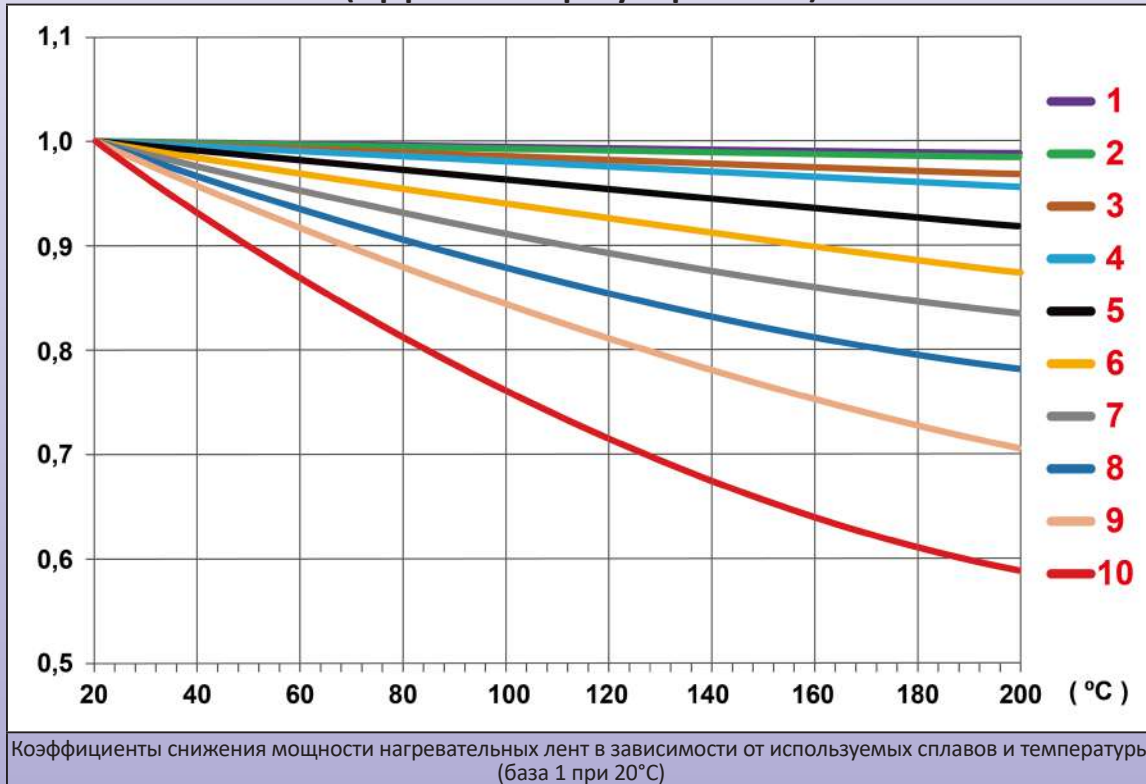
## Опции:

- Источник питания 110/115 В
- Защитный слой из заземленной сетчатой проволоки

## Стандарты безопасности:

Нагреватели разработаны в соответствии с Директивой ЕЕС по низковольтному оборудованию (LVD) 2006/95/ЕС и Директивой по электромагнитной совместимости 2004/108/ЕС. Они должны устанавливаться в соответствии со всеми действующими местными инструкциями, нормами и правилами.

## Основные кривые сплавов с положительным температурным коэффициентом (эффект саморегулирования)



## Основные номера деталей в 220/240 В со шнуром с евровилкой 3 м \*

(Достигнутые температуры поверхности в зависимости от поверхностной плотности мощности описаны в техническом введении)

Нагреватели без изменения мощности при повышении температуры								
A Длина м (дюйм)	Плотность мощности $\text{Вт}/\text{см}^2$ ( $\text{Вт}/\text{дюйм}^2$ )	Суммарная мощность** Вт	Мощность на метр Вт/м	Кривая РТС	Номера деталей без клея, без датчика К	Номера деталей с клеем, без датчика К	Номера деталей без клея, с датчиком К	Номера деталей с клеем, с датчиком К
2,5 (98.5)	0.2 (1.3)	40	18	1	9ASA2011B5804U30	9ASF2011B5804U30	9ASA2K11B5804U30	9ASF2K11B5804U30
2,5 (98.5)	0.3 (1.9)	70	27	1	9ASA3011B5807U30	9ASF3011B5807U30	9ASA3K11B5807U30	9ASF3K11B5807U30
2,5 (98.5)	0.4 (2.6)	90	36	1	9ASA4011B5809U30	9ASF4011B5809U30	9ASA4K11B5809U30	9ASF4K11B5809U30
2,5 (98.5)	0.5 (3.2)	110	45	1	9ASA5011B5811U30	9ASF5011B5811U30	9ASA5K11B5811U30	9ASF5K11B5811U30
2,5 (98.5)	0.6 (3.9)	130	54	1	9ASA6011B5813U30	9ASF6011B5813U30	9ASA6K11B5813U30	9ASF6K11B5813U30
2,5 (98.5)	0.7 (4.5)	160	63	1	9ASA7011B5816U30	9ASF7011B5816U30	9ASA7K11B5816U30	9ASF7K11B5816U30
2,5 (98.5)	0.8 (5.2)	180	72	1	9ASA8011B5818U30	9ASF8011B5818U30	9ASA8K11B5818U30	9ASF8K11B5818U30
5 (197)	0.1 (0.65)	40	9	1	9ASA1011E0804U30	9ASF1011E0804U30	9ASA1K11E0804U30	9ASF1K11E0804U30
5 (197)	0.2 (1.3)	90	18	2	9ASA2021E0809U30	9ASF2021E0809U30	9ASA2K21E0809U30	9ASF2K21E0809U30



# Нагревательные плоские ленты из силикона, ширина 15 мм, максимальная длина 10 м, для электрической трассировки. **Без термостатов.**

## Нагреватели без изменения мощности при повышении температуры

А Длина м (дюйм)	Плотность мощности Вт/см <sup>2</sup> (Вт/дюйм <sup>2</sup> )	Суммарная мощность** Вт	Мощность на метр Вт/м	Кривая РТС	Номера деталей без клея, без датчика К	Номера деталей с клеем, без датчика К	Номера деталей без клея, с датчиком К	Номера деталей с клеем, с датчиком К
5 (197)	0.3 (1.9)	130	27	2	9ASA3021E0813U30	9ASF3021E0813U30	9ASA3K21E0813U30	9ASF3K21E0813U30
5 (197)	0.4 (2.6)	180	36	2	9ASA4021E0818U30	9ASF4021E0818U30	9ASA4K21E0818U30	9ASF4K21E0818U30
5 (197)	0.5 (3.2)	220	45	1	9ASA5013E0822U30	9ASF5013E0822U30	9ASA5K13E0822U30	9ASF5K13E0822U30
5 (197)	0.6 (3.9)	270	54	1	9ASA6013E0827U30	9ASF6013E0827U30	9ASA6K13E0827U30	9ASF6K13E0827U30
5 (197)	0.7 (4.5)	310	63	1	9ASA7015E0831U30	9ASF7015E0831U30	9ASA7K15E0831U30	9ASF7K15E0831U30
5 (197)	0.8 (5.2)	360	72	2	9ASA8026E0818U30	9ASF8026E0818U30	9ASA8K26E0818U30	9ASF8K26E0818U30
10 (394)	0.1 (0.65)	90	9	2	9ASA1021J0809U30	9ASF1021J0809U30	9ASA1K21J0809U30	9ASF1K21J0809U30
10 (394)	0.2 (1.3)	180	18	2	9ASA2022J0818U30	9ASF2022J0818U30	9ASA2K22J0818U30	9ASF2K22J0818U30
10 (394)	0.3 (1.9)	270	27	2	9ASA3023J0818U30	9ASF3023J0818U30	9ASA3K23J0818U30	9ASF3K23J0818U30
10 (394)	0.4 (2.6)	360	36	2	9ASA4025J0836U30	9ASF4025J0836U30	9ASA4K25J0836U30	9ASF4K25J0836U30
10 (394)	0.5 (3.2)	450	45	2	9ASA5025J0845U30	9ASF5025J0845U30	9ASA5K25J0845U30	9ASF5K25J0845U30
10 (394)	0.6 (3.9)	540	54	2	9ASA6025J0854U30	9ASF6025J0854U30	9ASA6K25J0854U30	9ASF6K25J0854U30
10 (394)	0.7 (4.5)	630	63	2	9ASA7025J0863U30	9ASF7025J0863U30	9ASA7K25J0863U30	9ASF7K25J0863U30
10 (394)	0.8 (5.2)	720	72	2	9ASA8025J0872U30	9ASF8025J0872U30	9ASA8K25J0872U30	9ASF8K25J0872U30

## Нагреватели с изменением мощности при повышении температуры (РТС, положительный температурный коэффициент)

А Длина м (дюйм)	Плотность мощности Вт/см <sup>2</sup> (Вт/дюйм <sup>2</sup> )	Суммарная мощность** Вт	Мощность на метр Вт/м	Кривая РТС	Номера деталей без клея, без датчика К	Номера деталей с клеем, без датчика К	Номера деталей без клея, с датчиком К	Номера деталей с клеем, с датчиком К
2,5 (98.5)	0.4 (2.6)	90	36	6	9ASA4061B5809U30	9ASF4061B5809U30	9ASA4K61B5809U30	9ASF4K61B5809U30
2,5 (98.5)	0.5 (3.2)	110	45	6	9ASA5061B5811U30	9ASF5061B5811U30	9ASA5K61B5811U30	9ASF5K61B5811U30
2,5 (98.5)	0.6 (3.9)	130	54	6	9ASA6061B5813U30	9ASF6061B5813U30	9ASA6K61B5813U30	9ASF6K61B5813U30
2,5 (98.5)	0.7 (4.5)	160	63	6	9ASA7061B5816U30	9ASF7061B5816U30	9ASA7K61B5816U30	9ASF7K61B5816U30
2,5 (98.5)	0.8 (5.2)	180	72	6	9ASA8061B5818U30	9ASF8061B5818U30	9ASA8K61B5818U30	9ASF8K61B5818U30
5 (197)	0.1 (0.65)	40	9	6	9ASA4061E0804U30	9ASF4061E0804U30	9ASA4K61E0804U30	9ASF4K61E0804U30
5 (197)	0.2 (1.3)	90	18	6	9ASA4062E0809U30	9ASF4062E0809U30	9ASA4K62E0809U30	9ASF4K62E0809U30
5 (197)	0.3 (1.9)	130	27	6	9ASA4062E0813U30	9ASF4062E0813U30	9ASA4K62E0813U30	9ASF4K62E0813U30
5 (197)	0.4 (2.6)	180	36	6	9ASA4064E0818U30	9ASF4064E0818U30	9ASA4K64E0818U30	9ASF4K64E0818U30
5 (197)	0.5 (3.2)	220	45	6	9ASA5064E0822U30	9ASF5064E0822U30	9ASA5K64E0822U30	9ASF5K64E0822U30
5 (197)	0.6 (3.9)	270	54	6	9ASA6064E0827U30	9ASF6064E0827U30	9ASA6K64E0827U30	9ASF6K64E0827U30
5 (197)	0.7 (4.5)	310	63	6	9ASA7064E0831U30	9ASF7064E0831U30	9ASA7K64E0831U30	9ASF7K64E0831U30
5 (197)	0.8 (5.2)	360	72	6	9ASA8064E0836U30	9ASF8064E0836U30	9ASA8K64E0836U30	9ASF8K64E0836U30
10 (394)	0.1 (0.65)	90	9	6	9ASA1062J0809U30	9ASF1062J0809U30	9ASA1K62J0809U30	9ASF1K62J0809U30
10 (394)	0.2 (1.3)	180	18	10	9ASA20A1J0818U30	9ASF20A1J0818U30	9ASA2KA1J0818U30	9ASF2KA1J0818U30
10 (394)	0.3 (1.9)	270	27	10	9ASA30A1J0827U30	9ASF30A1J0827U30	9ASA3KA1J0827U30	9ASF3KA1J0827U30
10 (394)	0.4 (2.6)	360	36	10	9ASA40A1J0836U30	9ASF40A1J0836U30	9ASA4KA1J0836U30	9ASF4KA1J0836U30
10 (394)	0.5 (3.2)	450	45	10	9ASA50A1J0845U30	9ASF50A1J0845U30	9ASA5KA1J0845U30	9ASF5KA1J0845U30
10 (394)	0.6 (3.9)	540	54	10	9ASA60A1J0854U30	9ASF60A1J0854U30	9ASA6KA1J0854U30	9ASF6KA1J0854U30
10 (394)	0.7 (4.5)	630	63	10	9ASA70A2J0863U30	9ASF70A2J0863U30	9ASA7KA2J0863U30	9ASF7KA2J0863U30
10 (394)	0.8 (5.2)	720	72	10	9ASA80A2J0872U30	9ASF80A2J0872U30	9ASA8KA2J0872U30	9ASF8KA2J0872U30

\* Шнур с вилкой UL вместо евровилки, замените в номере детали U30 на R30.

Выход с 2 проводами AWG18 (0,75 мм<sup>2</sup>), длиной 500 мм вместо евровилки со шнуром длиной 3 м, в номере детали заменить U30 на 450

\*\* Значения свыше 800 Вт не совместимы с данной серией

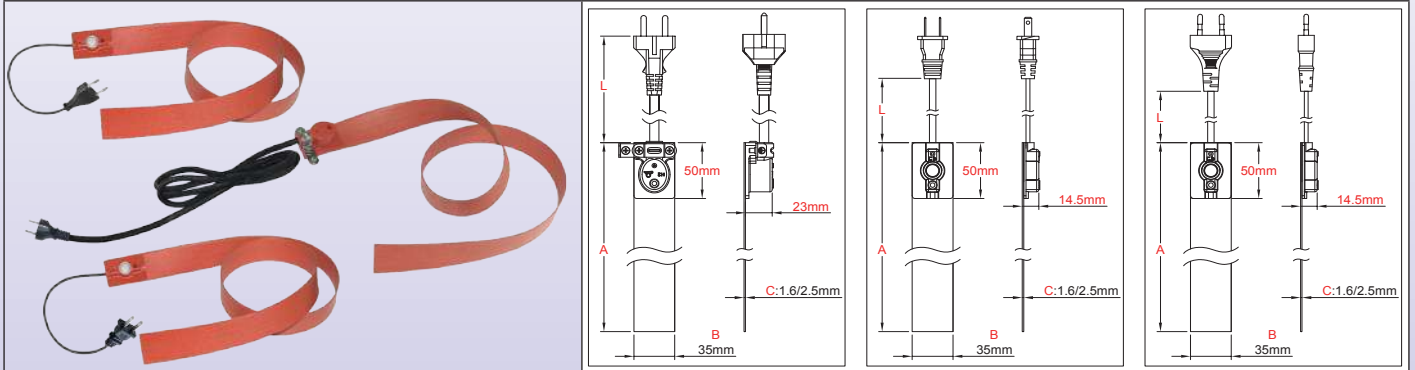
\*\*\* Толщина 2,5 мм вместо 1,6 мм, замените в номере детали 9ASA на 9ASB или 9ASF на 9ASG.

В связи с постоянным совершенствованием нашей продукции, чертежи, описания, характеристики, используемые в данных технических паспортах, предназначены только для ознакомления и могут быть изменены без предварительной консультации

# Нагревательные плоские ленты из силикона, ширина 35 мм, максимальная длина 10 м, для электрической трассировки.



Материал стенок	Максимальная температура	Затягивание	Термостат	Толщина силикона (мм)	Тип
Металл или пластика	200°C	Дополнительная клейкая сторона	Со встроенным термостатом или ограничителем с фиксированной настройкой или без него, а также с термопарой К в качестве опции	1,6 2,5	<b>9AD</b>



## Основные особенности

Силиконовые резиновые ленты изготавливаются из армированных стекловолокном ламинированных листов силиконовой резины, вулканизированных вместе под воздействием тепла и высокого давления по обе стороны от встроенного специально сформированного нагревательного проволочного элемента. Силиконовая резина, армированная стекловолокном, придает нагревателю стабильность размеров без потери гибкости.

Силикон используется благодаря высокой термостойкости (постоянная температура до 200°C (390°F), высокой теплопроводности (~7 10<sup>-4</sup> Вт/см.К) и хорошим электроизоляционным свойствам (~12 Кв/мм)

**Отличительной особенностью этой серии является ширина 35 мм, позволяющая наматывать ее на трубы для электрической трассировки. Такая ширина также позволяет встраивать на поверхность нагревателя термостаты с фиксированной настройкой или ограничители температуры.**

Нагревательные элементы этой серии могут быть выполнены как с постоянной мощностью при повышении температуры, так и с положительным температурным коэффициентом, снижающим мощность при повышении температуры.

Другими общими особенностями этих нагревателей являются:

- Не подвержены воздействию вибрации и изгиба,
- Легкий вес,
- Соответствуют требованиям UL94-VO (огнестойкость) и ROHS,
- Малодымность и низкая токсичность,
- Силикон нетоксичен, влаго- и химически устойчив,
- Очень тонкий профиль

## Основные применения

Примерами типичных применений являются:

Обеспечение поддержания температуры процесса или препятствование замерзанию металлических и пластиковых трубопроводов, водосточков, клапанов, насосов, счетчиков воды. Такие ленты обычно оборачиваются вокруг трубы или оборудования, но могут монтироваться и в продольном направлении. **В отличие от саморегулирующихся греющих шнуров, использующих полимерные компаунды РТС, они не подвержены дрейфу своих характеристик с течением времени и существуют в более широком диапазоне поверхностных мощностей.**

## Технические особенности

**Зажим:** монтаж обычно производится на трубах, с помощью армированной стекловолокном ленты или с использованием клеевого нагревателя.

**Длина (размер А):** 2,5 м, 5 м, 10 м

**Ширина:** 35 мм

**Минимальный радиус изгиба силиконовой фольги:** 3,2 мм (0,125")

**Защита от проникновения:** IP65.

**Минимальная температура окружающей среды:** -10°C (+15°F)

**Напряжение:** 220-240 В перем. тока.

**Допуск по мощности:** ±10% при 20°C

**Ограничители температуры:** в этой серии может быть представлено множество моделей ограничителей температуры. Они описаны в разделе 7 настоящего каталога

**Контроль температуры:** биметаллический термостат с фиксированной настройкой, включает нагрев при температуре 4+/-3°C (39+/-5°F), выключает при температуре 10+/-3°C (50+/-5°F), электрический номинал 10А 250В. По желанию заказчика может быть встроен датчик термопары К, который позволяет осуществлять электронный контроль температуры. В этом варианте биметаллический термостат удален.

Только для ознакомления и могут быть изменены без предварительной консультации. В связи с постоянным совершенствованием нашей продукции, чертежи, описания, характеристики, используемые в данных технических паспортах, предназначены



# Нагревательные плоские ленты из силикона, ширина 35 мм, максимальная длина 10 м, для электрической трассировки.

**Плотность мощности:** от 0,1 Вт/см<sup>2</sup> (0,65 Вт/дюйм<sup>2</sup>) до 0,8 Вт/см<sup>2</sup> (5,2 Вт/дюйм<sup>2</sup>). См. таблицу с номерами деталей.  
Не используйте для пластиковых стенок плотность мощности выше 0,2 Вт/см<sup>2</sup>. Проверьте зависимость повышения температуры поверхности от плотности мощности на поверхности. (Таблица приведена в техническом введении).

**Толщина гибкой силиконовой фольги:** 1,6 мм (экономичные типы) или 2,5 мм (усиленные модели).

**Контроль качества:** каждый нагревательный элемент проходит 100% проверку на целостность, сопротивление и изоляцию. Испытания проводятся в соответствии со стандартами EN 60335-1 и EN 50106. См. техническое введение.

**Диэлектрическая прочность:** 1750 В перем. тока.

**Сопротивление изоляции:** ≥ 10 МОм.

**Рабочая температура:**

Температура нагреваемого продукта обычно значительно ниже температуры поверхности и зависит в основном от мощности поверхности (Вт/см<sup>2</sup>), качества теплового контакта, вязкости, теплоемкости и теплопроводности нагреваемого продукта, удачного расположения нагревателя, температуры окружающей среды и скорости движения жидкости в трубе. Примеры температур, достигаемых нагревателями из силиконовой резины, приведены в техническом описании. Они представляют собой температуру, которой может достичь нагревательный элемент, если он неправильно установлен.

**Подключение:**

- 2 провода 0,75 мм<sup>2</sup> (AWG18), изоляция FEP, длина 500 мм (другие длины - по запросу).

- Шнур 2 x 0,75 мм<sup>2</sup> (AWG18), 3 м, с евровилкой или вилкой UL (2 штыря).

- При мощности свыше 1250 Вт (6 А) калибр провода становится равным 1 мм<sup>2</sup> (AWG16)

- Шнур 3 x 1 мм<sup>2</sup> (3xAWG16) длиной 3 м, с резиновой изоляцией, с евро- или UL-вилкой (3 штыря) или без вилки.

**Опции:**

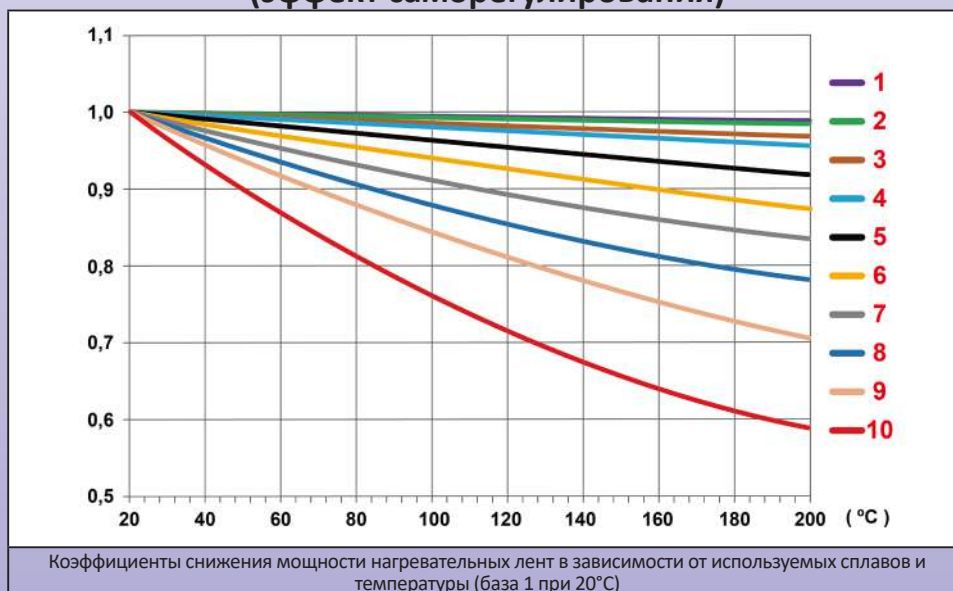
- Источник питания 110/115 В

- Защитный слой из заземленной сетчатой проволоки

**Стандарты безопасности:**

Нагреватели разработаны в соответствии с Директивой ЕЕС по низковольтному оборудованию (LVD) 2006/95/ЕС и Директивой по электромагнитной совместимости 2004/108/ЕС. Они должны устанавливаться в соответствии со всеми действующими местными инструкциями, нормами и правилами.

## Основные кривые сплавов с положительным температурным коэффициентом (эффект саморегулирования)



## Основные номера деталей в 220/240 В со шнуром с евровилкой 3 м \*

(Достигнутые температуры поверхности в зависимости от поверхностной плотности мощности описаны в техническом введении)

Нагреватели без изменения мощности при повышении температуры								
А Длина м (дюйм)	Плотность мощности Вт/см <sup>2</sup> (Вт/дюйм <sup>2</sup> )	Суммарная мощность** Вт	Мощность на метр Вт/м	Кривая РТС	Номера деталей с термостатом для защиты от замерзания при 4°C, без клея, без датчика К	Номера деталей с термостатом для защиты от замерзания при 4°C, с клеем, без датчика К	Номера деталей без термостата для защиты от замерзания при 4°C, без клея, с датчиком К	Номера деталей без термостата для защиты от замерзания при 4°C, с клеем, с датчиком К
2,5 (98.5)	0.1 (0.65)	60	25	1	9ADA1211B5806U30	9ADF1211B5806U30	9ADA1K11B5806U30	9ADF1K11B5806U30
2,5 (98.5)	0.2 (1.3)	120	50	1	9ADA2212B5812U30	9ADF2212B5812U30	9ADA2K12B5812U30	9ADF2K12B5812U30
2,5 (98.5)	0.3 (1.9)	180	75	1	9ADA3213B5818U30	9ADF3213B5818U30	9ADA3K13B5818U30	9ADF3K13B5818U30
2,5 (98.5)	0.4 (2.6)	250	100	1	9ADA4213B5825U30	9ADF4213B5825U30	9ADA4K13B5825U30	9ADF4K13B5825U30
2,5 (98.5)	0.5 (3.2)	310	125	1	9ADA5214B5831U30	9ADF5214B5831U30	9ADA5K14B5831U30	9ADF5K14B5831U30
2,5 (98.5)	0.6 (3.9)	370	150	1	9ADA6215B5837U30	9ADF6215B5837U30	9ADA6K15B5837U30	9ADF6K15B5837U30
2,5 (98.5)	0.7 (4.5)	430	175	1	9ADA7216B5843U30	9ADF7216B5843U30	9ADA7K16B5843U30	9ADF7K16B5843U30
2,5 (98.5)	0.8 (5.2)	500	200	1	9ADA8216B5850U30	9ADF8216B5850U30	9ADA8K16B5850U30	9ADF8K16B5850U30

# Нагревательные плоские ленты из силикона, ширина 35 мм, максимальная длина 10 м, для электрической трассировки.



Нагреватели без изменения мощности при повышении температуры								
А Длина м (дюйм)	Плотность мощности Вт/см <sup>2</sup> (Вт/дюйм <sup>2</sup> )	Суммарная мощность** Вт	Мощность на метр Вт/м	Кривая РТС	Номера деталей с термостатом для защиты от замерзания при 4°C, без клея, без датчика К	Номера деталей с термостатом для защиты от замерзания при 4°C, с клеем, без датчика К	Номера деталей без термостата для защиты от замерзания при 4°C, без клея, с датчиком К	Номера деталей без термостата для защиты от замерзания при 4°C, с клеем, с датчиком К
5 (197)	0.1 (0.65)	120	25	1	9ADA1213E0812U30	9ADF1213E0812U30	9ADA1K13E0812U30	9ADF1K13E0812U30
5 (197)	0.2 (1.3)	250	50	2	9ADA2224E0825U30	9ADF2224E0825U30	9ADA2K24E0825U30	9ADF2K24E0825U30
5 (197)	0.3 (1.9)	370	75	2	9ADA3224E0837U30	9ADF3224E0837U30	9ADA1K24E0837U30	9ADF3K24E0837U30
5 (197)	0.4 (2.6)	500	100	2	9ADA4224E0850U30	9ADF4224E0850U30	9ADA4K24E0850U30	9ADF4K24E0850U30
5 (197)	0.5 (3.2)	620	125	2	9ADA5225E0862U30	9ADF5225E0862U30	9ADA5K25E0862U30	9ADF5K25E0862U30
5 (197)	0.6 (3.9)	750	150	2	9ADA6226E0875U30	9ADF6226E0875U30	9ADA6K26E0875U30	9ADF6K26E0875U30
5 (197)	0.7 (4.5)	870	175	3	9ADA7236E0887U30	9ADF7236E0887U30	9ADA7K36E0887U30	9ADF7K36E0887U30
5 (197)	0.8 (5.2)	990	200	3	9ADA8236E0899U30	9ADF8236E0899U30	9ADA8K36E0899U30	9ADF8K36E0899U30
10 (394)	0.1 (0.65)	250	25	3	9ADA1233J0825U30	9ADF1233J0825U30	9ADA1K33J0825U30	9ADF1K33J0825U30
10 (394)	0.2 (1.3)	500	50	3	9ADA2235J0850U30	9ADF2235J0850U30	9ADA2K35J0850U30	9ADF2K35J0850U30
10 (394)	0.3 (1.9)	750	75	4	9ADA3246J0875U30	9ADF3246J0875U30	9ADA3K46J0875U30	9ADF3K46J0875U30
10 (394)	0.4 (2.6)	1000	100	4	9ADA4246J08A0U30	9ADF4246J08A0U30	9ADA4K46J08A0U30	9ADF4K46J08A0U30
10 (394)	0.5 (3.2)	1250	125	4	9ADA5246J08A3U30	9ADF5246J08A3U30	9ADA5K46J08A3U30	9ADF5K46J08A3U30
10 (394)	0.6 (3.9)	1500	150	5	9ADA6256J08A5U30	9ADF6256J08A5U30	9ADA6K56J08A5U30	9ADF6K56J08A5U30
10 (394)	0.7 (4.5)	1750	175	5	9ADA7256J08A8U30	9ADF7256J08A8U30	9ADA7K56J08A8U30	9ADF7K56J08A8U30
10 (394)	0.8 (5.2)	2000	200	5	9ADA8256J08B0U30	9ADF8256J08B0U30	9ADA8K56J08B0U30	9ADF8K56J08B0U30

Нагреватели с изменением мощности при повышении температуры (РТС, положительный температурный коэффициент)								
А Длина м (дюйм)	Плотность мощности Вт/см <sup>2</sup> (Вт/дюйм <sup>2</sup> )	Суммарная мощность** Вт	Мощность на метр Вт/м	Кривая РТС	Номера деталей с термостатом для защиты от замерзания при 4°C, без клея, без датчика К	Номера деталей с термостатом для защиты от замерзания при 4°C, с клеем, без датчика К	Номера деталей без термостата для защиты от замерзания при 4°C, без клея, с датчиком К	Номера деталей без термостата для защиты от замерзания при 4°C, с клеем, с датчиком К
2,5 (98.5)	0.1 (0.65)	60	25	6	9ADA1261B5806U30	9ADF1261B5806U30	9ADA1K61B5806U30	9ADF1K61B5806U30
2,5 (98.5)	0.2 (1.3)	120	50	6	9ADA2261B5812U30	9ADF2261B5812U30	9ADA2K61B5812U30	9ADF2K61B5812U30
2,5 (98.5)	0.3 (1.9)	180	75	6	9ADA3261B5818U30	9ADF3261B5818U30	9ADA3K61B5818U30	9ADF3K61B5818U30
2,5 (98.5)	0.4 (2.6)	250	100	6	9ADA4262B5825U30	9ADF4262B5825U30	9ADA4K62B5825U30	9ADF4K62B5825U30
2,5 (98.5)	0.5 (3.2)	310	125	6	9ADA5262B5831U30	9ADF5262B5831U30	9ADA5K62B5831U30	9ADF5K62B5831U30
2,5 (98.5)	0.6 (3.9)	370	150	6	9ADA6262B5837U30	9ADF6262B5837U30	9ADA6K62B5837U30	9ADF6K62B5837U30
2,5 (98.5)	0.7 (4.5)	430	175	6	9ADA7263B5843U30	9ADF7263B5843U30	9ADA7K63B5843U30	9ADF7K63B5843U30
2,5 (98.5)	0.8 (5.2)	500	200	6	9ADA8263B5850U30	9ADF8263B5850U30	9ADA8K63B5850U30	9ADF8K63B5850U30
5 (197)	0.1 (0.65)	120	25	10	9ADA12A1E0812U30	9ADF12A1E0812U30	9ADA1KA1E0812U30	9ADF1KA1E0812U30
5 (197)	0.2 (1.3)	250	50	10	9ADA22A1E0825U30	9ADF22A1E0825U30	9ADA2KA1E0825U30	9ADF2KA1E0825U30
5 (197)	0.3 (1.9)	370	75	10	9ADA32A2E0837U30	9ADF32A2E0837U30	9ADA1KA2E0837U30	9ADF3KA2E0837U30
5 (197)	0.4 (2.6)	500	100	10	9ADA42A2E0850U30	9ADF42A2E0850U30	9ADA4KA2E0850U30	9ADF4KA2E0850U30
5 (197)	0.5 (3.2)	620	125	10	9ADA52A2E0862U30	9ADF52A2E0862U30	9ADA5KA2E0862U30	9ADF5KA2E0862U30
5 (197)	0.6 (3.9)	750	150	10	9ADA62A2E0875U30	9ADF62A2E0875U30	9ADA6KA2E0875U30	9ADF6KA2E0875U30
5 (197)	0.7 (4.5)	870	175	10	9ADA72A2E0887U30	9ADF72A2E0887U30	9ADA7KA2E0887U30	9ADF7KA2E0887U30
5 (197)	0.8 (5.2)	990	200	10	9ADA82A2E0899U30	9ADF82A2E0899U30	9ADA8KA2E0899U30	9ADF8KA2E0899U30
10 (394)	0.1 (0.65)	250	25	10	9ADA12A2J0825U30	9ADF12A2J0825U30	9ADA1KA2J0825U30	9ADF1KA2J0825U30
10 (394)	0.2 (1.3)	500	50	10	9ADA22A2J0850U30	9ADF22A2J0850U30	9ADA2KA2J0850U30	9ADF2KA2J0850U30
10 (394)	0.3 (1.9)	750	75	10	9ADA32A3J0875U30	9ADF32A3J0875U30	9ADA3KA3J0875U30	9ADF3KA3J0875U30
10 (394)	0.4 (2.6)	1000	100	10	9ADA42A3J08A0U30	9ADF42A3J08A0U30	9ADA4KA3J08A0U30	9ADF4KA3J08A0U30
10 (394)	0.5 (3.2)	1250	125	10	9ADA52A5J08A3U30	9ADF52A5J08A3U30	9ADA5KA5J08A3U30	9ADF5KA5J08A3U30
10 (394)	0.6 (3.9)	1500	150	10	9ADA62A5J08A5U30	9ADF62A5J08A5U30	9ADA6KA5J08A5U30	9ADF6KA5J08A5U30
10 (394)	0.7 (4.5)	1750	175	10	9ADA72A6J08A8U30	9ADF72A6J08A8U30	9ADA7KA6J08A8U30	9ADF7KA6J08A8U30
10 (394)	0.8 (5.2)	2000	200	10	9ADA82A6J08B0U30	9ADF82A6J08B0U30	9ADA8KA6J08B0U30	9ADF8KA6J08B0U30

\*- Шнур 2 x 0,75 мм<sup>2</sup> (AWG18), с PVC-изоляцией, длина 3 м, с вилкой UL вместо евровилки, в номере детали заменить U30 на R30.

- Шнур 3 x 1 мм<sup>2</sup> (AWG16), с резиновой изоляцией, длина 3 м, евровилка, в артикуле заменить U30 на C30

- Шнур 3 x 1 мм<sup>2</sup> (AWG16), с резиновой изоляцией, длина 3 м, вилка UL, в артикуле заменить U30 на D30.

- Провода 2 x 0,75 мм<sup>2</sup> (AWG18), с изоляцией FER, длиной 500 мм вместо евровилки со шнуром длиной 3 м, замените U30 на 450 в номере детали

- Кабель с резиновой изоляцией 3 x 1,5 мм<sup>2</sup> (AWG16), длина 3 м, без вилки, в номере детали заменить U30 на A30

\*\* Значения свыше 2000 Вт не совместимы с данной серией

\*\*\* Толщина 2,5 мм вместо 1,6 мм, замените в номере детали 9ASA на 9ADB или 9ADF на 9ADG.

В связи с постоянным совершенствованием нашей продукции, чертежи, описания, характеристики, используемые в данных технических паспортах, предназначены только для ознакомления и могут быть изменены без предварительной консультации



# Гибкие нагревательные ленты из силиконовой резины для металлических барабанов



## Указания по технике безопасности для всех промышленных поясных нагревателей из силиконовой резины, описанных в данном разделе каталога

### Общие условия

- 1- Перед использованием прочитайте руководство пользователя
- 2- Защитите цепь питания дифференциальным автоматическим выключателем с чувствительностью 20 мА, номинал которого соответствует модели, которая должна быть к нему подключена.
- 3- Эта цепь питания должна быть выполнена квалифицированным электриком и в соответствии с действующими местными стандартами.
- 4- Контур заземления должен соответствовать требованиям и быть подключен.
- 5- Убедитесь, что напряжение питания соответствует указанному на нагревателе.
- 6- Не используйте нагреватели из силиконовой резины с поверхностной мощностью более 0,2 Вт/см<sup>2</sup> на пластиковых поверхностях.
- 7- При монтаже или демонтаже нагреватель должен быть отсоединен.
- 8- В периоды, когда нагреватель не используется, он должен храниться в сухом месте и быть защищенным от грызунов и других животных.
- 9- Не режьте и не пробивайте поверхность
- 10- Эти приборы не подходят для постоянного использования вне помещений и должны быть защищены от дождя, пыли и конденсата.
- 11- Силиконовые нагреватели не подходят для длительного воздействия масел.
- 12 Эти устройства не подходят для использования в легковоспламеняющихся или взрывоопасных зонах.

### Дополнительные инструкции по нагреву поясов

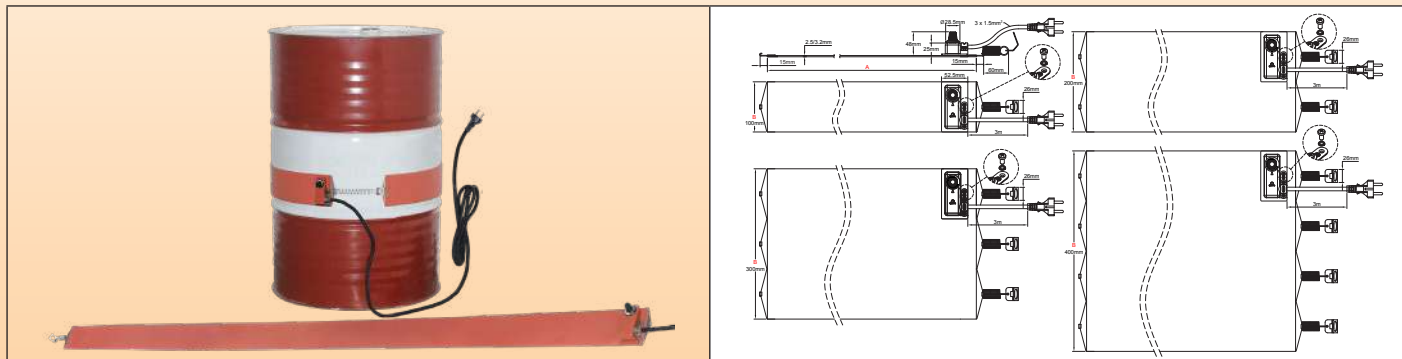
- 13- Используйте силиконовый нагреватель, соответствующий размеру контейнера
- 14- Для подключения металлических контейнеров к заземляющему проводнику используйте клемму заземления, расположенную на входе шнура в нагреватель.
- 15- Когда контейнер пуст, нагреватель должен быть отсоединен.
- 16- При заполнении контейнера нагреватель должен быть отсоединен.
- 17- Контейнер должен находиться в сообщении с атмосферным давлением, чтобы избежать повышения его внутреннего давления и взрыва в результате расширения или кипения продуктов, которые он содержит. Эта настройка при атмосферном давлении может, например, осуществляться путем отвинчивания или удаления пробки, расположенной в верхней части контейнера. Использование датчика температуры и/или мешалки, использующих это верхнее отверстие для своих креплений, не должно полностью закрывать это отверстие.
- 18- Не работайте при температуре выше номинальной температуры безопасности продукта, которая ниже температуры его кипения. (Эта температура должна быть проверена перед подключением устройства).
- 19- Силиконовый нагреватель должен находиться в контакте с поверхностью нагреваемого контейнера, без наложения нагревательных частей. Наложение двух нагревательных частей удваивает поверхностную мощность и может вызвать плавление оболочки силиконового нагревателя и инициировать пожар в самых тяжелых случаях.
- 20- Плотно закрепите пояс на контейнере с помощью пружин. Пояс не должен соскальзывать под действием собственного веса. Не удлиняйте пружины более чем на 100% от их первоначальной длины. Если зазор между двумя концами пояса слишком велик для пружины, удлините пружину с помощью цепи или шнура. Если зазор между двумя концами слишком мал, чтобы сформировать хорошую сетку на контейнере, можно вставить крючок пояса между двумя витками пружины.
- 21- Поверхность контейнера должна быть чистой и не жирной.
- 22- Нагреватель с силиконовой резиной должен располагаться ниже уровня жидкости и ни в коем случае не на пустой части контейнера
- 23- Расположите силиконовый нагреватель так, чтобы он соприкасался с максимально возможной цилиндрической поверхностью контейнера.
- 24- Никогда не располагайте силиконовые нагревательные пояса на обручах барабанов.
- 25- Не наматывайте его на ручки, фитинги, краны, ножки, заглушки, заклепки, винты и любые неровности поверхности.
- 26- Никогда не погружайте пояс в жидкости или воду. Он не является погружным. Если его необходимо очистить, то перед очисткой отсоедините его от источника питания и очистите мягкой тканью.
- 27- Не используйте на квадратных или прямоугольных емкостях с острыми углами. Радиус углов должен превышать 20 мм.

NT3000SPH036A



# Нагревательные пояса из силиконовой резины для металлических барабанов, с биметаллическим термостатом для поверхностного монтажа

Материал контейнера	Максимальная температура	Затягивание	Термостат	Толщина силикона (мм)	Тип
Только металл	200°C	Крюки и пружины	Регулируемый биметаллический термостат ползучего действия	2,5 (3,2)	<b>9AF</b>



## Основные особенности

Силиконовые поясные нагреватели изготавливаются из армированных стекловолокном ламинированных листов силиконовой резины, вулканизированных вместе под воздействием тепла и высокого давления по обе стороны от встроенного специально сформированного нагревательного проволоочного элемента. Силиконовая резина, армированная стекловолокном, придает нагревателю стабильность размеров без потери гибкости.

Силикон используется благодаря высокой термостойкости (постоянная температура до 200°C (390°F), высокой теплопроводности (~7 10<sup>-4</sup> Вт/см.К) и хорошим электроизоляционным свойствам (~12 Кв/мм).

**Эта серия отличается использованием биметаллического термостата, установленного на поверхности нагревательной части, в компактном и экономичном исполнении.**

Другими общими особенностями этих нагревателей являются:

- Не подвержены воздействию вибрации и изгиба,
- Легкий вес,
- Соответствуют требованиям UL94-VO (огнестойкость) и ROHS,
- Малодымность и низкая токсичность,
- Силикон нетоксичен, влаго- и химически устойчив,
- Очень тонкий профиль.

## Основные применения

Сочетание высокой удельной мощности и гибкости силиконовых нагревательных поясов является простым и экономичным решением для нагрева металлических барабанов.

Они доводят и поддерживают продукты до консистенции, необходимой для их использования. Примерами типичных применений являются:

- Контроль консистенции красок, масел, смазок, жиров, патоки, клеев, пластмасс, мастик, смол, сиропов,
- Защита от замерзания,
- Поддержание температуры жидкости на уровне 45-65°C (115-150°F) в системах очистки воды для пищевой промышленности,
- Поддержка температуры полиэфирной смолы 20-25°C (70-80°F) для оборудования распыления и заливки.

## Технические особенности

**Зажим на барабанах:** пружинно-крючковой фиксации, позволяющей подгонять ленту под диаметр барабана; изменение положения в нужном месте при колебаниях уровня содержимого; а также плотное прижатие ленты к поверхности барабана, обеспечивая хороший тепловой контакт. Усилие зажима каждой пружины составляет от 1 до 3DaN в рекомендуемом диапазоне диаметров барабанов. Пружина снабжена тяговым кольцом для удобства установки и снятия пояса.

**Длина (размер А):** рассчитана на использование стандартных диаметров контейнеров. Если требуется нестандартный размер, обратитесь на завод.

**Ширина (размер В):** 100 мм (4"). **Нагревательные пояса всегда должны применяться на цилиндрических поверхностях без обручей и ребер.**

**Минимальный радиус изгиба силиконовой фольги:** 3,2 мм (0,125")

**Защита от проникновения:** IP54.

**Минимальная температура окружающей среды:** -10°C (+15°F)

**Напряжение:** 220-240 В перем. тока.

**Допуск по мощности:** ±10% при 20°C

**Контроль температуры:**

Однополюсный биметаллический термостат, регулируемый в диапазоне от 20°C до 150°C (50~300°F) или от 50 до 200°C (120~390°F). Контакт ползучего действия, номинал 1500 Вт, 110 и 230 В. Такой низкий номинал ограничивает возможную ширину этих поясов до 100 мм

В связи с постоянным совершенствованием нашей продукции, чертежи, описание, характеристики, используемые в данных технических паспортах, предназначены только для ознакомления и могут быть изменены без предварительной консультации



# Нагревательные пояса из силиконовой резины для металлических барабанов, с биметаллическим термостатом для поверхностного монтажа

## Плотность мощности:

- 0,75 Вт / см<sup>2</sup> (4,8 Вт / дюйм<sup>2</sup>), для обычных применений.
- 1 Вт / см<sup>2</sup> (6,5 Вт / дюйм<sup>2</sup>) для применений с быстрым нагревом

**Толщина гибкой силиконовой фольги:** 2,5 мм. (Опционально 3,2 мм, для тяжелых условий эксплуатации, требующих высокой механической прочности и усиленной изоляции).

**Контроль качества:** каждый элемент проходит 100% проверку на целостность, сопротивление и изоляцию. Испытания проводятся в соответствии со стандартами EN 60335-1 и EN 50106. См. техническое введение.

**Диэлектрическая прочность:** 1750 В перем. тока.

**Сопротивление изоляции:** ≥ 10 МОм.

## Рабочая температура:

**Температура, контролируемая термостатом, - это температура поверхности нагрева.** Температура нагреваемого продукта, как правило, значительно ниже температуры поверхности и зависит в основном от мощности поверхности (Вт/см<sup>2</sup>), качества теплового контакта с контейнером, вязкости, теплоемкости и теплопроводности нагреваемого продукта, правильности расположения нагревательного пояса, заданного значения и температуры в помещении

Примеры температур, достигаемых силиконовыми нагревательными поясами, приведены в техническом описании. Они представляют собой температуру, которой может достичь нагревательный пояс в случае его неправильной установки (например, плохой тепловой контакт, пустой контейнер или неправильный температурный контроль).

## Соединительный кабель:

Изолированный резиновый кабель питания, для промышленных сред, 3 x 1 мм<sup>2</sup>, длина 3 м, евровилка. Вилка UL по запросу.

## Опции:

- Усиленная толщина 3,2 мм.
- Источник питания 110/115 В
- Кабель питания с промышленной вилкой 2-полюсный + заземление 16A CEE (IEC60309)
- Ограничитель температуры поверхности.
- Защитный слой из заземленной сетчатой проволоки
- Плотность мощности снижена до 0,2 Вт/см<sup>2</sup> (1,3 Вт/дюйм<sup>2</sup>) для пластиковых контейнеров. При такой плотности мощности могут быть изготовлены модели шириной 200 и 300 мм
- Наружная теплоизоляция - слой силиконовой пены.

## Стандарты безопасности:

Нагреватели разработаны в соответствии с Директивой ЕЕС по низковольтному оборудованию (LVD) 2006/95/ЕС и Директивой по электромагнитной совместимости 2004/108/ЕС. Они должны устанавливаться в соответствии со всеми действующими местными инструкциями, нормами и правилами.

## Основные номера деталей для 220/240 В, ширина 100 мм, со шнуром длиной 3 м и евровилкой\*

(Время нагрева жидкостей см. в техническом описании)

Литры (галлоны) в контейнере	Номер детали с термостатом 30-150°C (50-300°F)****	Номер детали с термостатом 50-200°C (120-390°F)***	Высокий и низкий пределы допустимого диаметра (измеряется в месте отсутствия петель или ребер) мм (дюйм)	А Длина	Плотность мощности Вт/см <sup>2</sup> (Вт/дюйм <sup>2</sup> )	Мощность**
57~60 (16)	9AFB8E1102855C30	9AFB8W1102855C30	356-373 (14-14.7)	1020 (40.1)	0,75 (4.8)	550
57~60 (16)	9AFB8E1102874C30	9AFB8W1102874C30	356-373 (14-14.7)	1020 (40.1)	1 (6.5)	740
110~120 (30)	9AFB8E1135875C30	9AFB8W1135875C30	463-480 (18.2-18.9)	1350 (53.1)	0,75 (4.8)	750
110~120 (30)	9AFB8E11358A0C30	9AFB8W11358A0C30	463-480 (18.2-18.9)	1350 (53.1)	1 (6.5)	1000
208~210 (55)	9AFB8E1169895C30	9AFB8W1169895C30	571-588 (22.5-23.2)	1690 (66.5)	0,75 (4.8)	950
208~210 (55)	9AFB8E11698A3C30	9AFB8W11698A3C30	571-588 (22.5-23.2)	1690 (66.5)	1 (6.5)	1300

\* Шнур с вилкой UL вместо евровилки, замените в номере детали C30 на D30.

\*\* Значения, превышающие 1500 Вт, не совместимы с номиналом 6,5 А 230 В однополюсного термостата.

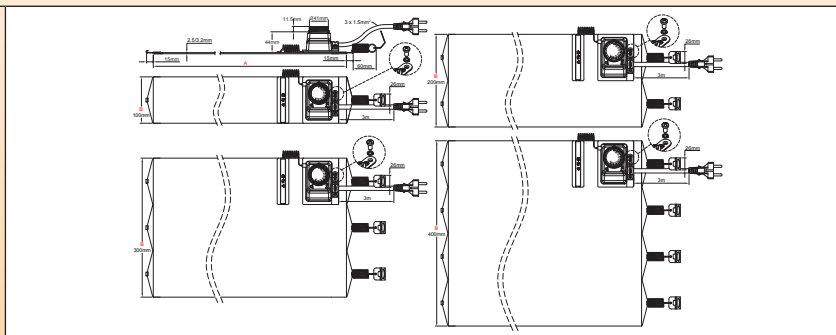
\*\*\* Ручка термостата не гравирована в градусах.

\*\*\*\* Толщина усиления 3,2 мм, замените FB на FC в номере детали.

В связи с постоянным совершенствованием нашей продукции, чертежи, описания, характеристики, используемые в данных технических паспортах, предназначены только для ознакомления и могут быть изменены без предварительной консультации

# Нагревательные пояса из силиконовой резины для металлических барабанов, с поверхностно установленным патронным и капиллярным термостатом

Материал контейнера	Максимальная температура	Затягивание	Термостат	Толщина силикона (мм)	Тип
Только металл	200°C	Крюки и пружины	Патрон и капилляра	2,5 (3,2)	<b>9AB</b>



## Основные особенности

Силиконовые поясные нагреватели изготавливаются из армированных стекловолокном ламинированных листов силиконовой резины, вулканизированных вместе под воздействием тепла и высокого давления по обе стороны от встроеного специально сформированного нагревательного проволочного элемента. Силиконовая резина, армированная стекловолокном, придает нагревателю стабильность размеров без потери гибкости.

Силикон используется благодаря высокой термостойкости (постоянная температура до 200°C (390°F), высокой теплопроводности (~7 10<sup>-4</sup> Вт/см.К) и хорошим электроизоляционным свойствам (~12 Кв/мм)

**Эта серия отличается использованием обычного термостата, установленного на поверхности нагревательной части, в компактном и экономичном исполнении.**

Другими общими особенностями этих нагревателей являются:

- Не подвержены воздействию вибрации и изгиба,
- Легкий вес,
- Соответствует требованиям UL94-VO (огнестойкость) и ROHS,
- Низкая дымность и низкая токсичность,
- Силикон нетоксичен, влаго- и химически устойчив,
- Очень тонкий профиль.

## Основные применения

Сочетание высокой удельной мощности и гибкости силиконовых нагревательных поясов является простым и экономичным решением для нагрева металлических барабанов.

Они доводят и поддерживают продукты до консистенции, необходимой для их использования. Примерами типичных применений являются:

- Контроль консистенции красок, масел, смазок, жиров, патоки, клеев, пластмасс, мастик, смол, сиропов,
- Защита от замерзания,
- Поддержание температуры жидкости на уровне 45-65°C (115-150°F) в системах очистки воды для пищевой промышленности,
- Поддержка температуры полиэфирной смолы 20-25°C (70-80°F) для оборудования распыления и заливки.

## Технические особенности

**Зажим на барабанах:** пружинно-крючковой фиксацией, позволяющей подгонять ленту под диаметр барабана; изменение положения в нужном месте при колебаниях уровня содержимого; а также плотное прижатие ленты к поверхности барабана, обеспечивая хороший тепловой контакт. Усилие зажима каждой пружины составляет от 1 до 3DaN в рекомендуемом диапазоне диаметров барабанов. Пружина снабжена тяговым кольцом для удобства установки и снятия пояса.

**Длина (размер А):** рассчитана на использование стандартных диаметров контейнеров. Если требуется нестандартный размер, обратитесь на завод.

**Ширина (размер В):** 100 мм (4"), 200 мм (8") 300 мм (12") и 400 мм (16"). **Нагревательные пояса всегда должны применяться на цилиндрических поверхностях без обречей и ребер.**

**Минимальный радиус изгиба силиконовой фольги:** 3,2 мм (0,125")

**Защита от проникновения:** IP54.

**Минимальная температура окружающей среды:** -10°C (+15°F)

**Напряжение:** 220-240 В перем. тока.

**Допуск по мощности:** ±10% при 20°C

**Контроль температуры:**

Однополюсный патронный и капиллярный термостат, регулируемый в диапазоне от 20 до 110°C (+50~230°F) или от 50 до 200°C (120-390°F). Номинал 16 А 230 В.

**Плотность мощности:**

- 0.75 Вт / см<sup>2</sup> (4,8 Вт / дюйм<sup>2</sup>), для обычных применений.

- 1 Вт / см<sup>2</sup> (6,5 Вт / дюйм<sup>2</sup>) для применений с быстрым нагревом

**Толщина гибкой силиконовой фольги:** 2,5 мм. (Опционально 3,2 мм, для тяжелых условий эксплуатации, требующих высокой механической прочности и усиленной изоляции).

# Нагревательные пояса из силиконовой резины для металлических барабанов, с поверхностью установленным патронным и капиллярным термостатом

**Контроль качества:** каждый элемент проходит 100% проверку на целостность, сопротивление и изоляцию. Испытания проводятся в соответствии со стандартами EN 60335-1 и EN 50106. См. техническое введение.

**Диэлектрическая прочность:** 1750 В перем. тока.

**Сопротивление изоляции:**  $\geq 10$  МОм.

**Рабочая температура:**

**Температура, контролируемая термостатом, - это температура поверхности нагрева.** Температура нагреваемого продукта, как правило, значительно ниже температуры поверхности и зависит в основном от мощности поверхности ( $\text{Вт}/\text{см}^2$ ), качества теплового контакта с контейнером, вязкости, теплоемкости и теплопроводности нагреваемого продукта, правильности расположения нагревательного пояса, заданного значения и температуры в помещении (См. техническое введение).

Примеры температур, достигаемых силиконовыми нагревательными поясами, приведены в техническом описании. Они представляют собой температуру, которой может достичь нагревательный пояс в случае его неправильной установки (например, плохой тепловой контакт, пустой контейнер или неправильный температурный контроль).

**Соединительный кабель:**

Изолированный резиновый кабель питания, для промышленных сред, 3 x 1,5  $\text{мм}^2$ , длина 3 м, евровилка. Вилка UL по запросу.

**Опции:**

- Усиленная толщина 3,2 мм.
- Источник питания 110/115 В
- Кабель питания с промышленной вилкой 2-полюсный + заземление 16A CEE (IEC60309)
- Ограничитель температуры поверхности.
- Защитный слой из заземленной сетчатой проволоки
- Плотность мощности снижена до 0,2  $\text{Вт}/\text{см}^2$  (1,3  $\text{Вт}/\text{дюйм}^2$ ) для пластиковых контейнеров.
- Наружная теплоизоляция - слой силиконовой пены.

## Стандарты безопасности:

Нагреватели разработаны в соответствии с Директивой ЕЕС по низковольтному оборудованию (LVD) 2006/95/ЕС и Директивой по электромагнитной совместимости 2004/108/ЕС. Они должны устанавливаться в соответствии со всеми действующими местными инструкциями, нормами и правилами.

## Основные номера деталей в 220/240 В со шнуром длиной 3 м и евровилкой\*

(Время нагрева жидкостей см. в техническом описании)

Ширина пояса B = 100 мм						
Литры (галлоны) в контейнере	Номер детали с термостатом 30-110°C (50-230°F) Термостат	Номер детали с термостатом 50-200°C (120-390°F) Термостат	Высокий и низкий пределы допустимого диаметра (измеряется в месте отсутствия петель или ребер) мм (дюйм)	A Длина мм (дюйм)	Плотность мощности $\text{Вт}/\text{см}^2$ ( $\text{Вт}/\text{дюйм}^2$ )	Мощность Вт
57~60 (16)	9ABB8G1102855F30	9ABB8L1102855F30	356-373 (14-14.7)	1020 (40.1)	0,75 (4.8)	550
57~60 (16)	9ABB8G1102874F30	9ABB8L1102874F30	356-373 (14-14.7)	1020 (40.1)	1 (6.5)	740
110~120 (30)	9ABB8G1135875F30	9ABB8L1135875F30	463-480 (18.2-18.9)	1350 (53.1)	0,75 (4.8)	750
110~120 (30)	9ABB8G11358A0F30	9ABB8L11358A0F30	463-480 (18.2-18.9)	1350 (53.1)	1 (6.5)	1000
208~210 (55)	9ABB8G1169895F30	9ABB8L1169895F30	571-588 (22.5-23.2)	1690 (66.5)	0,75 (4.8)	950
208~210 (55)	9ABB8G11698A3F30	9ABB8L11698A3F30	571-588 (22.5-23.2)	1690 (66.5)	1 (6.5)	1300
Ширина пояса B = 200 мм						
Литры (галлоны) в контейнере	Номер детали с термостатом 30-110°C (50-230°F) Термостат	Номер детали с термостатом 50-200°C (120-390°F) Термостат	Высокий и низкий пределы допустимого диаметра (измеряется в месте отсутствия петель или ребер) мм (дюйм)	A Длина мм (дюйм)	Плотность мощности $\text{Вт}/\text{см}^2$ ( $\text{Вт}/\text{дюйм}^2$ )	Мощность Вт
57~60 (16)	9ABB8G21028A3F30	9ABB8L21028A3F30	356-373 (14-14.7)	1020 (40.1)	0,75 (4.8)	1300
57~60 (16)	9ABB8G21028A7F30	9ABB8L21028A7F30	356-373 (14-14.7)	1020 (40.1)	1 (6.5)	1700
110~120 (30)	9ABB8G21358A7F30	9ABB8L21358A7F30	463-480 (18.2-18.9)	1350 (53.1)	0,75 (4.8)	1700
110~120 (30)	9ABB8G21358B3F30	9ABB8L21358B3F30	463-480 (18.2-18.9)	1350 (53.1)	1 (6.5)	2300
208~210 (55)	9ABB8G21698B2F30	9ABB8L21698B2F30	571-588 (22.5-23.2)	1690 (66.5)	0,75 (4.8)	2200
208~210 (55)	9ABB8G21698B9F30	9ABB8L21698B9F30	571-588 (22.5-23.2)	1690 (66.5)	1 (6.5)	2900
Ширина пояса B = 300 мм						
Литры (галлоны) в контейнере	Номер детали с термостатом 30-110°C (50-230°F) Термостат	Номер детали с термостатом 50-200°C (120-390°F) Термостат	Высокий и низкий пределы допустимого диаметра (измеряется в месте отсутствия петель или ребер) мм (дюйм)	A Длина мм (дюйм)	Плотность мощности $\text{Вт}/\text{см}^2$ ( $\text{Вт}/\text{дюйм}^2$ )	Мощность Вт
57~60 (16)	9ABB8G31028B0F30	9ABB8L31028B0F30	356-373 (14-14.7)	1020 (40.1)	0,75 (4.8)	2000
57~60 (16)	9ABB8G31028B7F30	9ABB8L31028B7F30	356-373 (14-14.7)	1020 (40.1)	1 (6.5)	2700
110~120 (30)	9ABB8G31358B7F30	9ABB8L31358B7F30	463-480 (18.2-18.9)	1350 (53.1)	0,75 (4.8)	2700
110~120 (30)	9ABB8G31358C6F30	9ABB8L31358C6F30	463-480 (18.2-18.9)	1350 (53.1)	1 (6.5)	3600
Ширина пояса B = 400 мм						
Литры (галлоны) в контейнере	Номер детали с термостатом 30-110°C (50-230°F) Термостат	Номер детали с термостатом 50-200°C (120-390°F) Термостат	Высокий и низкий пределы допустимого диаметра (измеряется в месте отсутствия петель или ребер) мм (дюйм)	A Длина мм (дюйм)	Плотность мощности $\text{Вт}/\text{см}^2$ ( $\text{Вт}/\text{дюйм}^2$ )	Мощность Вт
57~60 (16)	9ABB8G41028B8F30	9ABB8L41028B8F30	356-373 (14-14.7)	1020 (40.1)	0,75 (4.8)	2800**

\* Шнур с вилкой UL вместо евровилки, замените в номере детали F30 на E30.

\*\* Значения, превышающие 3600 Вт, не совместимы с номиналом 16 A 230 В однополюсного термостата.

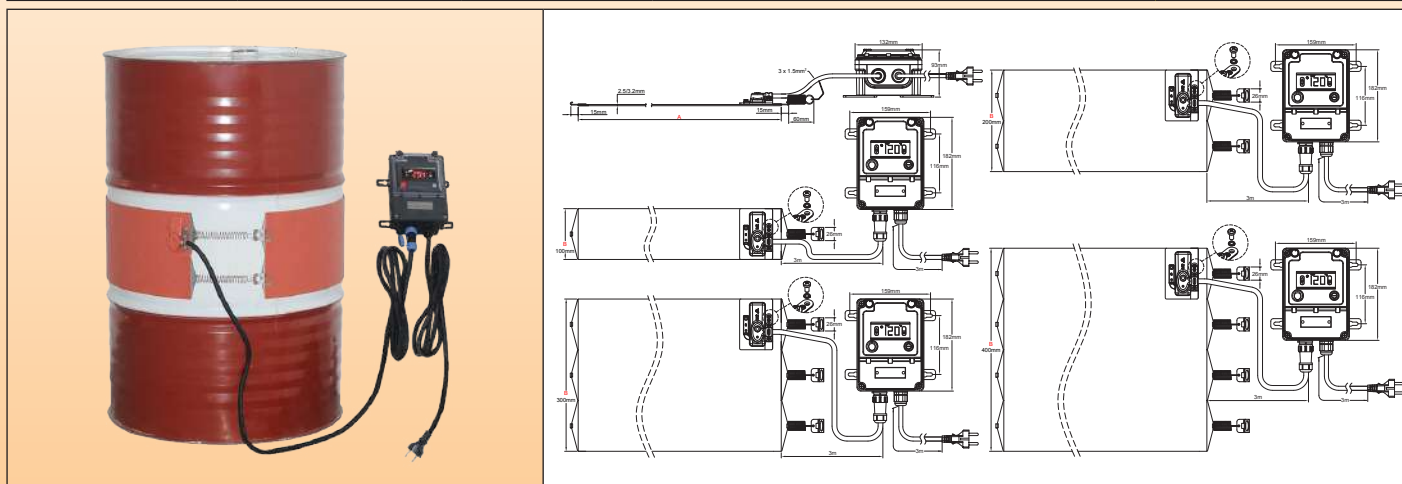
\*\*\* Ручка термостата гравирована в °F вместо °C - замените в номере детали G на F или L на K.

\*\*\*\* Толщина усиления 3,2 мм, замените 9ABB на 9ABC в номере детали.



## Нагревательные пояса из силиконовой резины для металлических барабанов, с дистанционным электронным управлением, включение-выключение, 0-120°C или 0-200°C

Материал контейнера	Максимальная температура	Затягивание	Термостат	Толщина силикона (мм)	Тип
Только металл	120°C 200°C	Крюки и пружины	Дистанционное электронное управление температурой, включение-выключение	2,5 (3,2)	<b>9AC</b>



### Основные особенности

Силиконовые поясные нагреватели изготавливаются из армированных стекловолокном ламинированных листов силиконовой резины, вулканизированных вместе под воздействием тепла и высокого давления по обе стороны от встроенного специально сформированного нагревательного проволочного элемента. Силиконовая резина, армированная стекловолокном, придает нагревателю стабильность размеров без потери гибкости.

Силикон используется благодаря высокой термостойкости (постоянная температура до 200°C (390°F), высокой теплопроводности (~7 10<sup>-4</sup> Вт/см.К) и хорошим электроизоляционным свойствам (~12 Кв/мм)

Данная серия отличается использованием дистанционной электронной системы управления, включением-выключением, с цифровой индикацией измеренного значения, подключением с помощью водонепроницаемого соединителя для легкого отсоединения нагревателя, а также классом защиты от проникновения IP65 для всей сборки. Это позволяет использовать его в большинстве промышленных применений.

Другими общими особенностями этих гибких силиконовых нагревателей являются:

- Не подвержены воздействию вибрации и изгиба,
- Легкий вес,
- Соответствуют требованиям UL94-VO (огнестойкость) и ROHS,
- Малодымность и низкая токсичность,
- Силикон нетоксичен, влаго- и химически устойчив
- Очень тонкий профиль

### Основные применения

Сочетание высокой удельной мощности и гибкости силиконовых нагревательных поясов является простым и экономичным решением для нагрева металлических барабанов.

Они доводят и поддерживают продукты до консистенции, необходимой для их использования. Примерами типичных применений являются:

- Контроль консистенции красок, масел, смазок, жиров, патоки, клеев, пластмасс, мастик, смол, сиропов,
- Защита от замерзания,
- Поддержание температуры жидкости на уровне 45-65°C (115-150°F) в системах очистки воды для пищевой промышленности,
- Поддержка температуры полиэфирной смолы 20-25°C (70-80°F) для оборудования распыления и заливки.

### Технические особенности

**Зажим на барабанах:** пружинно-крючковой фиксацией, позволяющей подгонять ленту под диаметр барабана; изменение положения в нужном месте при колебаниях уровня содержимого; а также плотное прижатие ленты к поверхности барабана, обеспечивая хороший тепловой контакт. Усилие зажима каждой пружины составляет от 1 до 3DaN в рекомендуемом диапазоне диаметров барабанов. Пружина снабжена тяговым кольцом для удобства установки и снятия пояса.

**Длина (размер А):** рассчитана на использование стандартных диаметров контейнеров. Если требуется нестандартный размер, обратитесь на завод.

**Ширина (размер В):** 100 мм (4"), 200 мм (8") 300 мм (12") и 400 мм (16"). Нагревательные пояса всегда должны применяться на цилиндрических поверхностях без обречей и ребер.

**Минимальный радиус изгиба силиконовой фольги:** 3,2 мм (0,125")

**Защита от проникновения:** IP65.

**Минимальная температура окружающей среды:** -10°C (+15°F)

В связи с постоянным совершенствованием нашей продукции, чертежи, описания, характеристики, используемые в данных технических паспортах, предназначены только для ознакомления и могут быть изменены без предварительной консультации



# Нагревательные пояса из силиконовой резины для металлических барабанов, с дистанционным электронным управлением, включение-выключение, 0-120°C или 0-200°C

**Напряжение:** 220-240 В перем. тока.

**Допуск по мощности:** ±10% при 20°C

**Контроль температуры:**

Электронным контроллером с цифровым дисплеем, включением-выключением, диапазоном регулировки заданной точки до 120°C (датчик NTC) или 200°C (датчик Pt100), релейным выходом, расположенным в независимом **водонепроницаемом** корпусе, **предназначенном для настенного монтажа**. Он подключается к гибкому нагревателю из силиконовой резины с помощью кабеля, оснащенного 5-контактным **водонепроницаемым быстроразъемным соединителем**, облегчающим подключение и отключение от нагревателя. Он контролирует температуру с помощью зонда, помещенного под силиконовый наконечник на внешней поверхности нагревателя.

Номинал 16 А 230 В.

**Настройка этого терморегулятора предельно проста.**

**Плотность мощности:**

- 0.75 Вт / см<sup>2</sup> (4,8 Вт / дюйм<sup>2</sup>), для обычных применений.

- 1 Вт / см<sup>2</sup> (6,5 Вт / дюйм<sup>2</sup>) для применений с быстрым нагревом

**Толщина гибкой силиконовой фольги:** 2,5 мм. (Опционально 3,2 мм, для тяжелых условий эксплуатации, требующих высокой механической прочности и усиленной изоляции).

**Контроль качества:** каждый элемент проходит 100% проверку на целостность, сопротивление и изоляцию. Испытания проводятся в соответствии со стандартами EN 60335-1 и EN 50106. См. техническое введение.

**Диэлектрическая прочность:** 1750 В перем. тока.

**Сопротивление изоляции:** ≥ 10 МОм.

**Рабочая температура:**

**Температура, измеряемая электронным контроллером, - это температура поверхности нагрева.** Температура нагреваемого продукта, как правило, значительно ниже температуры поверхности и зависит в основном от мощности поверхности (Вт/см<sup>2</sup>), качества теплового контакта с контейнером, вязкости, теплоемкости и теплопроводности нагреваемого продукта, правильности расположения нагревательного пояса, заданного значения и температуры в помещении (См. техническое введение).

Примеры температур, достигаемых силиконовыми нагревательными поясами, приведены в техническом описании. Они представляют собой температуру, которой может достичь нагревательный пояс в случае его неправильной установки (например: плохой тепловой контакт, пустой контейнер или неправильный температурный контроль).

**Соединительный кабель:**

Изолированный резиновый кабель питания, для промышленных сред, 3 x 1,5 мм<sup>2</sup>, длина 3 м, евровилка. Вилка UL по запросу.

**Опции:**

- Усиленная толщина 3,2 мм.

- Источник питания 110/115 В.

- Кабель питания с промышленной вилкой 2-полюсный + заземление 16А CEE (IEC60309)

- Ограничитель температуры поверхности.

- Заземленный слой сетчатой проволоки.

- **Плотность мощности снижена до 0,2 Вт/см<sup>2</sup> (1,3 Вт/дюйм<sup>2</sup>) для пластиковых контейнеров.**

- Наружная теплоизоляция - слой силиконовой пены.

## Стандарты безопасности:

Нагреватели разработаны в соответствии с Директивой ЕЕС по низковольтному оборудованию (LVD) 2006/95/ЕС и Директивой по электромагнитной совместимости 2004/108/ЕС. Они должны устанавливаться в соответствии со всеми действующими местными инструкциями, нормами и правилами.

## Основные номера деталей в 220/240 В со шнурами длиной 3 м и евровилкой\*

(Время нагрева жидкостей см. в техническом описании)

Ширина пояса B = 100 мм						
Контейнер Литры (галлоны)	Номер детали с терморегулятором, регулируемым до 120°C (250°F)	Номер детали с терморегулятором, регулируемым до 200°C (390°F)	Высокий и низкий пределы допустимого диаметра (измеряется в месте отсутствия петель или ребер) мм (дюйм)	A Длина мм (дюйм)	Плотность мощности Вт/см <sup>2</sup> (Вт/дюйм <sup>2</sup> )	Мощность Вт
57~60 (16)	9ACB8A1102855F30	9ACB8B1102855F30	356-373 (14-14.7)	1020 (40.1)	0,75 (4.8)	550
57~60 (16)	9ACBBA1102874F30	9ACBVB1102874F30	356-373 (14-14.7)	1020 (40.1)	1 (6.5)	740
110~120 (30)	9ACB8A1135875F30	9ACB8B1135875F30	463-480 (18.2-18.9)	1350 (53.1)	0,75 (4.8)	750
110~120 (30)	9ACBBA11358A0F30	9ACBVB11358A0F30	463-480 (18.2-18.9)	1350 (53.1)	1 (6.5)	1000
208~210 (55)	9ACB8A1169895F30	9ACB8B1169895F30	571-588 (22.5-23.2)	1690 (66.5)	0,75 (4.8)	950
208~210 (55)	9ACBBA11698A3F30	9ACBVB11698A3F30	571-588 (22.5-23.2)	1690 (66.5)	1 (6.5)	1300
Ширина пояса B = 200 мм						
Контейнер Литры (галлоны)	Номер детали с терморегулятором, регулируемым до 120°C (250°F)	Номер детали с терморегулятором, регулируемым до 200°C (390°F)	Высокий и низкий пределы допустимого диаметра (измеряется в месте отсутствия петель или ребер) мм (дюйм)	A Длина мм (дюйм)	Плотность мощности Вт/см <sup>2</sup> (Вт/дюйм <sup>2</sup> )	Мощность Вт
57~60 (16)	9ACB8A21028A3F30	9ACB8B21028A3F30	356-373 (14-14.7)	1020 (40.1)	0,75 (4.8)	1300
57~60 (16)	9ACBBA21028A7F30	9ACBVB21028A7F30	356-373 (14-14.7)	1020 (40.1)	1 (6.5)	1700
110~120 (30)	9ACB8A21358A7F30	9ACB8B21358A7F30	463-480 (18.2-18.9)	1350 (53.1)	0,75 (4.8)	1700
110~120 (30)	9ACBBA21358B3F30	9ACBVB21358B3F30	463-480 (18.2-18.9)	1350 (53.1)	1 (6.5)	2300
208~210 (55)	9ACB8A21698B2F30	9ACB8B21698B2F30	571-588 (22.5-23.2)	1690 (66.5)	0,75 (4.8)	2200
208~210 (55)	9ACBBA21698B9F30	9ACBVB21698B9F30	571-588 (22.5-23.2)	1690 (66.5)	1 (6.5)	2900



## Нагревательные пояса из силиконовой резины для металлических барабанов, с дистанционным электронным управлением, включение-выключение, 0-120°C или 0-200°C

Ширина пояса B = 300 мм						
Контейнер Литры (галлоны)	Номер детали с терморегулятором, регулируемым до 120°C (250°F)	Номер детали с терморегулятором, регулируемым до 200°C (390°F)	Высокий и низкий пределы допустимого диаметра (измеряется в месте отсутствия петель или ребер) мм (дюйм)	A Длина мм (дюйм)	Плотность мощности Вт/см <sup>2</sup> (Вт/дюйм <sup>2</sup> )	Мощность Вт
57~60 (16)	9ACB8A31028B0F30	9ACB8B31028B0F30	356-373 (14-14.7)	1020 (40.1)	0,75 (4.8)	2000
57~60 (16)	9ACBBA31028B7F30	9ACBVB31028B7F30	356-373 (14-14.7)	1020 (40.1)	1 (6.5)	2700
110~120 (30)	9ACB8A31358B7F30	9ACB8B31358B7F30	463-480 (18.2-18.9)	1350 (53.1)	0,75 (4.8)	2700
110~120 (30)	9ACBBA31358C6F30	9ACBVB31358C6F30	463-480 (18.2-18.9)	1350 (53.1)	1 (6.5)	3600**
Ширина пояса B = 400 мм						
Контейнер Литры (галлоны)	Номер детали с терморегулятором, регулируемым до 120°C (250°F)	Номер детали с терморегулятором, регулируемым до 200°C (390°F)	Высокий и низкий пределы допустимого диаметра (измеряется в месте отсутствия петель или ребер) мм (дюйм)	A Длина мм (дюйм)	Плотность мощности Вт/см <sup>2</sup> (Вт/дюйм <sup>2</sup> )	Мощность Вт
57~60 (16)	9ACB8A41028B8F30	9ACB8B41028B8F30	356-373 (14-14.7)	1020 (40.1)	0,75 (4.8)	2800**

\* Шнур с вилкой UL вместо евровилки, замените в номере детали F30 на E30.

\*\* Значения, превышающие 3600 Вт, не совместимы с номиналом 16 А 230 В электронного контроллера.

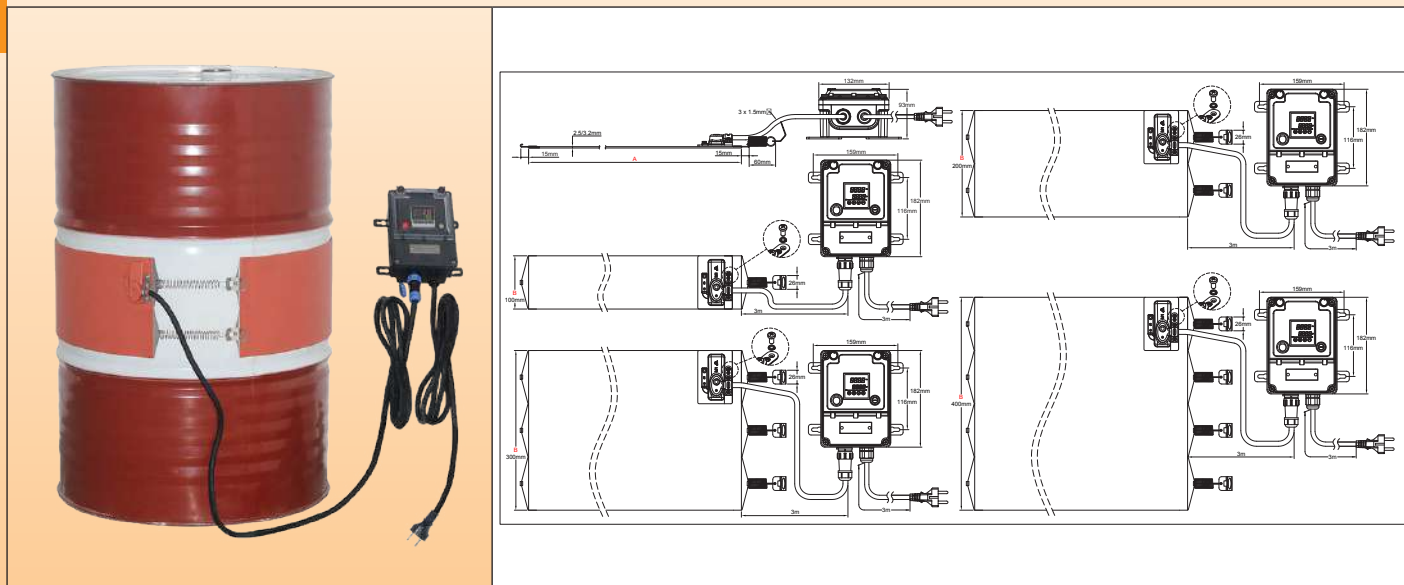
\*\*\* Толщина усиления 3,2 мм, замените 9ACB на 9ACC в номере детали.

В связи с постоянным совершенствованием нашей продукции, чертежи, описание, характеристики, используемые в данных технических паспортах, предназначены только для ознакомления и могут быть изменены без предварительной консультации

# Нагревательные пояса из силиконовой резины для металлических барабанов, с дистанционным электронным управлением, PID-регулирование, 0-200°C



Материал контейнера	Максимальная температура	Затягивание	Термостат	Толщина силикона (мм)	Тип
Только металл	200°C	Крюки и пружины	Дистанционное электронное управление температурой, двойной дисплей, PID-регулирование, выход SSR	2,5 (3,2)	<b>9AQ</b>



## Основные особенности

Силиконовые поясные нагреватели изготавливаются из армированных стекловолокном ламинированных листов силиконовой резины, вулканизированных вместе под воздействием тепла и высокого давления по обе стороны от встроенного специально сформированного нагревательного проволочного элемента. Силиконовая резина, армированная стекловолокном, придает нагревателю стабильность размеров без потери гибкости.

Силикон используется благодаря высокой термостойкости (постоянная температура до 200°C (390°F), высокой теплопроводности (~7 10<sup>-4</sup> Вт/см.К) и хорошим электроизоляционным свойствам (~12 Кв/мм)

**Данная серия отличается использованием дистанционной электронной системы управления, включением-выключением, с цифровой индикацией измеренного значения, подключением с помощью водонепроницаемого соединителя для легкого отсоединения нагревателя, а также классом защиты от проникновения IP65 для всей сборки. Это позволяет использовать его в промышленных применениях, где требуется точное и без перегрева регулирование температуры**

Другими общими особенностями этих гибких силиконовых нагревателей являются:

- Не подвержены воздействию вибрации и изгиба,
- Легкий вес,
- Соответствуют требованиям UL94-VO (огнестойкость) и ROHS,
- Малодымность и низкая токсичность,
- Силикон нетоксичен, влаго- и химически устойчив,
- Очень тонкий профиль.

## Основные применения

Сочетание высокой удельной мощности и гибкости силиконовых нагревательных поясов является простым и экономичным решением для нагрева металлических барабанов.

Они доводят и поддерживают продукты до консистенции, необходимой для их использования. Примерами типичных применений являются:

- Контроль консистенции красок, масел, смазок, жиров, патоки, клеев, пластмасс, мастик, смол, сиропов,
- Защита от замерзания,
- Поддержание температуры жидкости на уровне 45-65°C (115-150°F) в системах очистки воды для пищевой промышленности,
- Поддержка температуры полиэфирной смолы 20-25°C (70-80°F) для оборудования распыления и заливки.

## Технические особенности

**Зажим на барабанах:** пружинно-крючковой фиксацией, позволяющей подгонять ленту под диаметр барабана; изменение положения в нужном месте при колебаниях уровня содержимого; а также плотное прижатие ленты к поверхности барабана, обеспечивая хороший тепловой контакт. Усилие зажима каждой пружины составляет от 1 до 3DaN в рекомендуемом диапазоне диаметров барабанов. Пружина снабжена тяговым кольцом для удобства установки и снятия пояса.

**Длина (размер А):** рассчитана на использование стандартных диаметров контейнеров. Если требуется нестандартный размер, обратитесь на завод.

**Ширина (размер В):** 100 мм (4"), 200 мм (8") 300 мм (12") и 400 мм (16"). **Нагревательные пояса всегда должны**



# Нагревательные пояса из силиконовой резины для металлических барабанов, с дистанционным электронным управлением, PID-регулирование, 0-200°C

применяться на цилиндрических поверхностях без обрuchей и ребер.

Минимальный радиус изгиба силиконовой фольги: 3,2 мм (0,125")

Защита от проникновения: IP65.

Минимальная температура окружающей среды: -10°C (+15°F)

Напряжение: 220-240 В перем. тока.

Допуск по мощности: ±10% при 20°C

**Контроль температуры:** контроллер с двойным дисплеем, отображающим значение процесса и заданное значение, расположен в независимом водонепроницаемом корпусе, предназначенном для настенного монтажа. Он подключается к гибкому нагревателю из силиконовой резины с помощью кабеля, оснащенного 5-контактным водонепроницаемым быстроразъемным соединителем, облегчающим подключение и отключение от нагревателя. Он контролирует температуру с помощью зонда, помещенного под силиконовый наконечник на внешней поверхности нагревателя.

**Действие:** PID с автоматической настройкой параметров с помощью функции автонастройки.

**Вход датчика:** Pt100

**Силовой выход:** твердотельное реле, максимум 16 А 230 В.

**Оповещение:** реле 3А 230В.

**Дисплей:** дисплей на 4 цифры, настраиваемый в °C или °F

**Электропитание:** 220-230 В перем. тока, 50-60 Гц.

**Точность:** ±1°C (±2°F) или 0,3% ES± одна цифра.

**Самодиагностика:** разомкнутая цепь датчика.

**Температура окружающей среды:** от -10 до 60°C, относительная влажность от 20 до 85%, без конденсации.

**Диапазон отображения температуры:** настраиваемый

**Разрешение:** 0,1°

Перед настройкой данного терморегулятора прочтите инструкцию по эксплуатации.

**Плотность мощности:**

- 0,75 Вт / см<sup>2</sup> (4,8 Вт / дюйм<sup>2</sup>), для обычных применений.

- 1 Вт / см<sup>2</sup> (6,5 Вт / дюйм<sup>2</sup>) для применений с быстрым нагревом

**Толщина гибкой силиконовой фольги:** 2,5 мм. (Опционально 3,2 мм, для тяжелых условий эксплуатации, требующих высокой механической прочности и усиленной изоляции).

**Контроль качества:** каждый элемент проходит 100% проверку на целостность, сопротивление и изоляцию. Испытания проводятся в соответствии со стандартами EN 60335-1 и EN 50106. См. техническое введение.

**Диэлектрическая прочность:** 1750 В перем. тока.

**Сопротивление изоляции:** ≥ 10 МОм.

**Рабочая температура:**

**Температура, измеряемая электронным контроллером, - это температура поверхности нагрева.** Температура нагреваемого продукта, как правило, значительно ниже температуры поверхности и зависит в основном от мощности поверхности (Вт/см<sup>2</sup>), качества теплового контакта с контейнером, вязкости, теплоемкости и теплопроводности нагреваемого продукта, правильности расположения нагревательного пояса, заданного значения и температуры в помещении (См. техническое введение).

Примеры температур, достигаемых силиконовыми нагревательными поясами, приведены в техническом описании. Они представляют собой температуру, которой может достичь нагревательный пояс в случае его неправильной установки (например, плохой тепловой контакт, пустой контейнер или неправильный температурный контроль).

**Соединительный кабель:**

Изолированный резиновый кабель питания, для промышленных сред, 3 x 1,5 мм<sup>2</sup>, длина 3 м, евровилка. Вилка UL по запросу.

**Опции:**

- Плотность мощности снижена до 0,2 Вт/см<sup>2</sup> (1,3 Вт/дюйм<sup>2</sup>) для пластиковых контейнеров.

- Усиленная толщина 3,2 мм.

- Источник питания 110/115 В

- Кабель питания с промышленной вилкой 2-полюсный + заземление 16А CEE (IEC60309)

- Ограничитель температуры поверхности.

- Заземленный слой металлической сетки.

- Наружная теплоизоляция - слой силиконовой пены

## Стандарты безопасности:

Нагреватели разработаны в соответствии с Директивой ЕЕС по низковольтному оборудованию (LVD) 2006/95/ЕС и Директивой по электромагнитной совместимости 2004/108/ЕС. Они должны устанавливаться в соответствии со всеми действующими местными инструкциями, нормами и правилами.

## Основные номера деталей в 220/240 В со шнурами длиной 3 м и евровилкой\*

(Время нагрева жидкостей см. в техническом описании)

Ширина пояса В = 100 мм					
Контейнер Литры (галлоны)	Номер детали с терморегулятором, регулируемым до 200°C (390°F)	Высокий и низкий пределы допустимого диаметра (измеряется в месте отсутствия петель или ребер) мм (дюйм)	А Длина мм (дюйм)	Плотность мощности Вт/см <sup>2</sup> (Вт/дюйм <sup>2</sup> )	Мощность Вт
57~60 (16)	9AQB8C1102855F30	356-373 (14-14.7)	1020 (40.1)	0,75 (4.8)	550
57~60 (16)	9AQBBC1102874F30	356-373 (14-14.7)	1020 (40.1)	1 (6.5)	740
110~120 (30)	9AQB8C1135875F30	463-480 (18.2-18.9)	1350 (53.1)	0,75 (4.8)	750
110~120 (30)	9AQBBC11358A0F30	463-480 (18.2-18.9)	1350 (53.1)	1 (6.5)	1000
208~210 (55)	9AQB8C1169895F30	571-588 (22.5-23.2)	1690 (66.5)	0,75 (4.8)	950
208~210 (55)	9AQBBC11698A3F30	571-588 (22.5-23.2)	1690 (66.5)	1 (6.5)	1300

# Нагревательные пояса из силиконовой резины для металлических барабанов, с дистанционным электронным управлением, PID-регулирование, 0-200°C



Ширина пояса B = 200 мм					
Контейнер Литры (галлоны)	Номер детали с терморегулятором, регулируемым до 200°C (390°F)	Высокий и низкий пределы допустимого диаметра (измеряется в месте отсутствия петель или ребер) мм (дюйм)	A Длина мм (дюйм)	Плотность мощности Вт/см <sup>2</sup> (Вт/дюйм <sup>2</sup> )	Мощность Вт
57~60 (16)	9AQV8C21028A3F30	356-373 (14-14.7)	1020 (40.1)	0,75 (4.8)	1300
57~60 (16)	9AQVBC21028A7F30	356-373 (14-14.7)	1020 (40.1)	1 (6.5)	1700
110~120 (30)	9AQV8C21358A7F30	463-480 (18.2-18.9)	1350 (53.1)	0,75 (4.8)	1700
110~120 (30)	9AQVBC21358B3F30	463-480 (18.2-18.9)	1350 (53.1)	1 (6.5)	2300
208~210 (55)	9AQV8C21698B2F30	571-588 (22.5-23.2)	1690 (66.5)	0,75 (4.8)	2200
208~210 (55)	9AQVBC21698B9F30	571-588 (22.5-23.2)	1690 (66.5)	1 (6.5)	2900
Ширина пояса B = 300 мм					
Контейнер Литры (галлоны)	Номер детали с терморегулятором, регулируемым до 200°C (390°F)	Высокий и низкий пределы допустимого диаметра (измеряется в месте отсутствия петель или ребер) мм (дюйм)	A Длина мм (дюйм)	Плотность мощности Вт/см <sup>2</sup> (Вт/дюйм <sup>2</sup> )	Мощность Вт
57~60 (16)	9AQV8C31028B0F30	356-373 (14-14.7)	1020 (40.1)	0,75 (4.8)	2000
57~60 (16)	9AQVBC31028B7F30	356-373 (14-14.7)	1020 (40.1)	1 (6.5)	2700
110~120 (30)	9AQV8C31358B7F30	463-480 (18.2-18.9)	1350 (53.1)	0,75 (4.8)	2700
110~120 (30)	9AQVBC31358C6F30	463-480 (18.2-18.9)	1350 (53.1)	1 (6.5)	3600**
Ширина пояса B = 400 мм					
Контейнер Литры (галлоны)	Номер детали с терморегулятором, регулируемым до 200°C (390°F)	Высокий и низкий пределы допустимого диаметра (измеряется в месте отсутствия петель или ребер) мм (дюйм)	A Длина мм (дюйм)	Плотность мощности Вт/см <sup>2</sup> (Вт/дюйм <sup>2</sup> )	Мощность Вт
57~60 (16)	9AQV8C41028B8F30	356-373 (14-14.7)	1020 (40.1)	0,75 (4.8)	2800**

\* Шнур с вилкой UL вместо евровилки, замените в номере детали F30 на E30.

\*\* Значения, превышающие 3600 Вт, не совместимы с номиналом 16 А 230 В электронного контроллера.

\*\*\* Толщина усиления 3,2 мм, замените 9AQV на 9AQC в номере детали.

В связи с постоянным совершенствованием нашей продукции, чертежи, описания, характеристики, используемые в данных технических паспортах, предназначены только для ознакомления и могут быть изменены без предварительной консультации



В связи с постоянным совершенствованием нашей продукции, чертежи, описания, характеристики, используемые в данных технических паспортах, предназначены только для ознакомления и могут быть изменены без предварительной консультации

# Гибкие нагревательные подушки из силиконовой резины

Обновление 2023/11/28

[Контакты](#)

[www.ultimheat.com](http://www.ultimheat.com)

Cat25-2-6-1




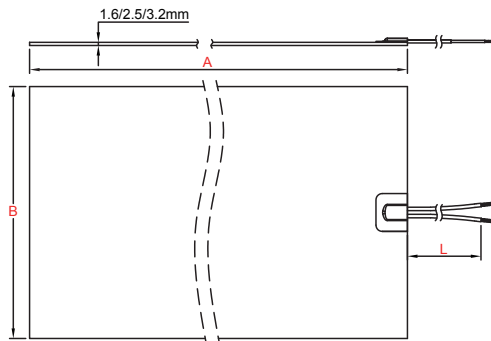
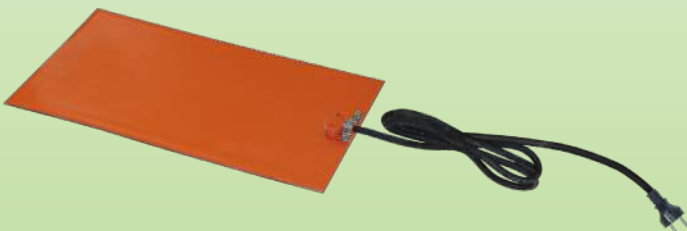
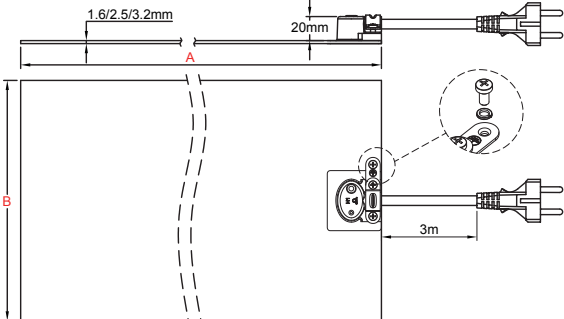
## Указания по технике безопасности для всех промышленных плоских нагревателей из силиконовой резины, описанных в данном разделе каталога

- Перед использованием прочитайте руководство пользователя
- Защитите цепь питания дифференциальным автоматическим выключателем с чувствительностью 20 мА и номиналом, адаптированным к модели, которая должна быть к нему подключена.
- Эта цепь питания должна быть выполнена квалифицированным электриком и в соответствии с действующими местными стандартами.
- Контур заземления должен соответствовать требованиям и быть подключен.
- Не используйте нагреватели из силиконовой резины с поверхностной мощностью более 0,2 Вт/см<sup>2</sup> на пластиковых материалах.
- Если нагреватель не используется, он должен быть отключен от сети
- При монтаже или демонтаже нагреватель должен быть отсоединен.
- В периоды, когда нагреватель не используется, он должен храниться в сухом месте и быть защищенным от грызунов и других животных.
- В некоторых применениях может потребоваться непосредственное подключение нагреваемой поверхности к заземляющему проводнику.
- Не режьте и не пробивайте поверхность
- Эти приборы не предназначены для постоянного использования вне помещений и, в зависимости от степени защиты от проникновения (IP), должны быть защищены от дождя, пыли и конденсата.
- Не работайте при температуре выше номинальной температуры безопасности
- Силиконовый нагреватель должен находиться в отличном контакте с нагреваемой поверхностью, без наложения нагревательных элементов. Наложение двух нагревательных частей удваивает поверхностную мощность и может вызвать плавление оболочки силиконового нагревателя и инициировать пожар в самых тяжелых случаях.
- Максимальная температура безопасности силиконовых нагревателей с клейкой поверхностью ограничивается используемым клеевым слоем.
- Силиконовые нагреватели не подходят для длительного воздействия масел.
- Эти устройства не подходят для использования в легковоспламеняющихся или взрывоопасных зонах.

NT3000SPH039A

# Гибкие нагревательные подушки из силиконовой резины, без регулятора температуры



Датчики температуры	Максимальная температура	Монтаж	Контроль температуры	Толщина силикона (мм)	Тип
Опционально	200°C	Дополнительная клейкая поверхность	Без	1.6 2.5 3.2	<b>9AR</b>
					
Проводной выход			Проводной выход		
					
Выход шнура			Выход шнура		

## Основные особенности

Гибкие силиконовые поясные нагреватели изготавливаются из армированных стекловолокном ламинированных листов силиконовой резины, вулканизированных вместе под воздействием тепла и высокого давления по обе стороны от встроенного специально сформированного нагревательного проволочного элемента. Силиконовая резина, армированная стекловолокном, придает нагревателю стабильность размеров без потери гибкости.

Силикон используется благодаря высокой термостойкости (постоянная температура до 200°C (390°F), высокой теплопроводности (~7 10<sup>-4</sup> Вт/см.К) и хорошим электроизоляционным свойствам (~12 Кв/мм)

**Эта компактная и экономичная серия предназначена для встраивания в устройство. Регулирование температуры осуществляется интегратором. В поверхность нагрева могут быть встроены датчики или ограничители температуры.**

Другими общими особенностями этих нагревателей являются:

- Не подвержены воздействию вибрации и изгиба,
- Легкий вес,
- Соответствуют требованиям UL94-VO (огнестойкость) и ROHS,
- Малодымность и низкая токсичность,
- Силикон нетоксичен, влаго- и химически устойчив,
- Очень тонкий профиль.

## Основные применения

Сочетая высокую поверхностную мощность и гибкость, гибкие силиконовые нагревательные элементы представляют собой простое и экономичное решение для нагрева поверхностей. Они легкие, тонкие, быстро и равномерно нагреваются, так как находятся в непосредственном контакте с нагреваемой поверхностью. Их конструкция прочна, и они не изменяют размеров при нагреве. Они могут устанавливаться на плоские или цилиндрические поверхности. Их соединение с поверхностями может осуществляться путем вулканизации, вулканизируемой при комнатной температуре смолой (RTV) или нанесением чувствительного к давлению клея (PSA).

## Типичными примерами применения являются:

Автоклавы, камеры наблюдения, нагреватели форм для полимеризации смол, инкубаторы для птицы, фильтры для дизельного топлива, размораживатели, кассовые аппараты, лабораторное оборудование, гироскопы, ламинаторы, зеркала с подогревом, кормушки для животных, ксероксы, лотки для подогрева пищи, термопрессы, нагреватели аккумуляторов, емкости для жидкостей и др.

Они могут быть выполнены в различных формах, иметь вырезы или отверстия. В них могут быть установлены датчики температуры, ограничители температуры, термопредохранители и термостаты.

В связи с постоянным совершенствованием нашей продукции, чертежи, описание, характеристики, используемые в данных технических паспортах, предназначены только для ознакомления и могут быть изменены без предварительной консультации

# Гибкие нагревательные подушки из силиконовой резины, без регулятора температуры



## Технические особенности

**Монтаж:** с помощью системы прижима к поверхности, выполненной пользователем, или путем склеивания с помощью вулканизирующей силиконовой смолы комнатной температуры (RTV), или с помощью клея.

**Длина (размер А):** по запросу заказчика.

**Ширина (размер В):** по запросу заказчика.

**Минимальный радиус изгиба силиконовой фольги:** 3,2 мм (0,125)

**Защита от проникновения:** IP65.

**Минимальная температура окружающей среды:** -10°C (+15°F)

**Напряжение:** 220-240 В перем. тока.

**Допуск по мощности:** ±10% при 20°C

**Контроль температуры:** нет

**Плотность мощности:**

- 0.2 Вт / см<sup>2</sup> (1,3 Вт / дюйм<sup>2</sup>) для пластиковых материалов.

- 0.75 Вт / см<sup>2</sup> (4,8 Вт / дюйм<sup>2</sup>), для обычных применений.

- 1 Вт / см<sup>2</sup> (6,5 Вт / дюйм<sup>2</sup>) для применений с быстрым нагревом

Другие значения - по запросу.

**Толщина гибкой силиконовой фольги:**

- 1.6 мм для легких применений и небольших поверхностей

- 2,5 мм для обычных промышленных применений

- 3,2 мм, для тяжелых условий эксплуатации, требующих высокой механической прочности и усиленной изоляции.

**Контроль качества:** каждый элемент проходит 100% проверку на целостность, сопротивление и изоляцию. Испытания проводятся в соответствии со стандартами EN 60335-1 и EN 50106. См. техническое введение.

**Диэлектрическая прочность:** 1750 В перем. тока.

**Сопротивление изоляции:** ≥ 10 МОм.

**Рабочая температура:**

Примеры температур, достигаемых силиконовыми нагревательными поясами, приведены в техническом описании. Они представляют собой температуру, которой может достичь силиконовый нагреватель при неправильной установке.

**Соединительный кабель:**

В стандартном исполнении доступны 2 типа

- Провода с изоляцией FEP, AWG 18 (0,8 мм<sup>2</sup>) для мощности до 1800 Вт при напряжении 230 В. Для более высоких номиналов увеличивается калибр проволоки.

- Изолированный резиновый кабель питания, для промышленных сред, 3 x 1,5 мм<sup>2</sup> (AWH15), длина 3 м, евровилка. Вилка UL по запросу.

**Опции:**

- Форма по желанию заказчика, с отверстиями или без них

- Источник питания 110/115 В

- Кабель питания с промышленной вилкой 2-полюсный + заземление 16А CEE (IEC60309).

- Ограничитель температуры для поверхностного монтажа.

- Датчик температуры для поверхностного монтажа (Pt100, NTC, термопара)

- Защитный слой из заземленной сетчатой проволоки

- Изоляционный слой из силиконовой пены, вулканизированный на внешней поверхности

## Стандарты безопасности:

Нагреватели разработаны в соответствии с Директивой ЕЕС по низковольтному оборудованию (LVD) 2006/95/ЕС и Директивой по электромагнитной совместимости 2004/108/ЕС. Они должны устанавливаться в соответствии со всеми действующими местными инструкциями, нормами и правилами.

## Основные номера деталей в 220/240 В, с поверхностной мощностью 0,75 Вт/см<sup>2</sup> (4,8 Вт/дюйм<sup>2</sup>)\*

Эти артикулы являются неполными. Полный номер детали выдается при получении заказа. Эти нагреватели изготавливаются только по заказу. Укажите длину и ширину						
Подключение	Толщина 1,6 мм без клея	Толщина 2,5 мм без клея	Толщина 3,2 мм без клея	Толщина 1,6 мм с клеем	Толщина 2,5 мм с клеем	Толщина 3,2 мм с клеем
2 проводника с изоляцией FEP, AWG18, (0,8 мм <sup>2</sup> ) длина 500 мм	9ARA80----8--450	9ARB80----8--450	9ARC80----8--450	9ARF80----8--450	9ARG80----8--450	9ARH80----8--450
Кабель 3x1 мм <sup>2</sup> в резиновой изоляции, длина 3 м, евровилка **	9ARA80----8--C30	9ARB80----8--C30	9ARC80----8--C30	9ARF80----8--C30	9ARG80----8--C30	9ARH80----8--C30

Помните: знаки "-" в номерах деталей обновляются после выбора длины и ширины нагревателя из силиконовой резины

\* - Для поверхностной нагрузки 0,2 Вт/см<sup>2</sup> (1,3 Вт/дюйм<sup>2</sup>) замените в артикуле 80 на 20.

- Для поверхностной нагрузки 1 Вт/см<sup>2</sup> (6,5 Вт/дюйм<sup>2</sup>) замените в артикуле 80 на B0.

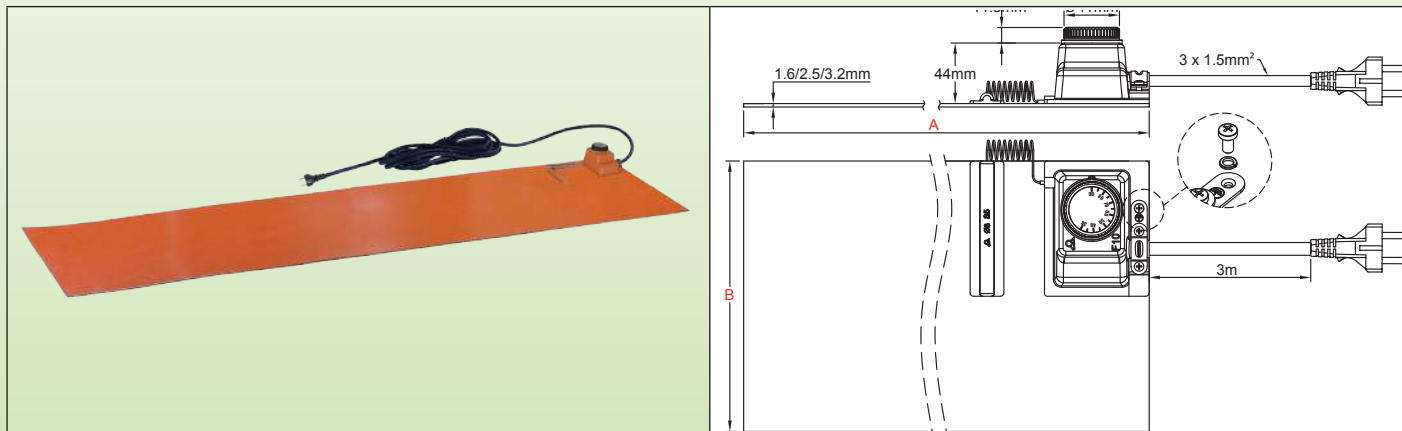
\*\* Если вместо евровилки используется вилка UL, замените в номере детали C3 на D3.

В связи с постоянным совершенствованием нашей продукции, чертежи, описания, характеристики, используемые в данных технических паспортах, предназначены только для ознакомления и могут быть изменены без предварительной консультации

# Гибкие нагревательные подушки из силиконовой резины, с регулируемым термостатом на поверхности



Ограничитель температуры	Максимальная температура	Монтаж	Контроль температуры	Толщина силикона (мм)	Тип
Опционально	200°C	Дополнительная клейкая поверхность	Регулируемый термостат	1.6 2.5 3.2	<b>9AE</b>



## Основные особенности

Плоские и гибкие нагреватели из силиконовой резины изготавливаются из армированных стекловолокном ламинированных листов силиконовой резины, вулканизированных под воздействием тепла и высокого давления по обе стороны от встроенного специально сформированного нагревательного проволочного элемента. Силиконовая резина, армированная стекловолокном, придает нагревателю стабильность размеров без потери гибкости.

Силикон используется благодаря высокой термостойкости (постоянная температура до 200°C (390°F), высокой теплопроводности (~7 10<sup>-4</sup> Вт/см.К) и хорошим электроизоляционным свойствам (~12 Кв/мм)

**Эта серия отличается использованием обычного термостата, установленного на поверхности нагревательной части, в компактном и экономичном исполнении.**

Другими общими особенностями этих нагревателей являются:

- Не подвержены воздействию вибрации и изгиба,
- Легкий вес,
- Соответствуют требованиям UL94-VO (огнестойкость) и ROHS,
- Малодымность и низкая токсичность,
- Силикон нетоксичен, влаго- и химически устойчив,
- Очень тонкий профиль.

## Основные применения

Сочетая высокую поверхностную мощность и гибкость, гибкие силиконовые нагревательные элементы представляют собой простое и экономичное решение для нагрева поверхностей. Они легкие, тонкие, быстро и равномерно нагреваются, так как находятся в непосредственном контакте с нагреваемой поверхностью. Их конструкция прочна, и они не изменяют размеров при нагреве. Они могут устанавливаться на плоские или цилиндрические поверхности. Их соединение с поверхностями может осуществляться путем вулканизации, вулканизируемой при комнатной температуре смолой (RTV) или нанесением чувствительного к давлению клея (PSA).

**Типичными примерами применения являются:**

Автоклавы, камеры наблюдения, нагреватели форм для полимеризации смол, инкубаторы для птицы, фильтры для дизельного топлива, размораживатели, кассовые аппараты, лабораторное оборудование, гироскопы, ламинаторы, зеркала с подогревом, кормушки для животных, ксероксы, лотки для подогрева пищи, термопрессы, нагреватели аккумуляторов, емкости для жидкостей и др.

Они могут быть выполнены в различных формах, иметь вырезы или отверстия. В них могут быть установлены датчики температуры, ограничители температуры, термопредохранители и термостаты.

## Технические особенности

**Монтаж:** с помощью системы прижима к поверхности, выполненной пользователем, или путем склеивания с помощью вулканизирующей силиконовой смолы комнатной температуры (RTV), или с помощью клея.

**Длина (размер А):** по запросу заказчика.

**Ширина (размер В):** по запросу заказчика (не менее 100 мм).

**Минимальный радиус изгиба силиконовой фольги:** 3,2 мм (0,125)

**Защита от проникновения:** IP65.

**Минимальная температура окружающей среды:** -10°C (+15°F)

**Напряжение:** 220-240 В перем. тока.

**Допуск по мощности:** ±10% при 20°C

**Контроль температуры:**

Однополюсный патронный и капиллярный термостат, регулируемый в диапазоне от 20 до 110°C (+50~230°F) или от 50 до 200°C (120-390°F). Номинал 16 А 230 В.

В связи с постоянным совершенствованием нашей продукции, чертежи, описание, характеристики, используемые в данных технических паспортах, предназначены только для ознакомления и могут быть изменены без предварительной консультации

# Гибкие нагревательные подушки из силиконовой резины, с регулируемым термостатом на поверхности



## Плотность мощности:

- 0.2 Вт / см<sup>2</sup> (1,3 Вт / дюйм<sup>2</sup>) для пластиковых материалов
  - 0.75 Вт / см<sup>2</sup> (4,8 Вт / дюйм<sup>2</sup>), для обычных применений.
  - 1 Вт / см<sup>2</sup> (6,5 Вт / дюйм<sup>2</sup>) для применений с быстрым нагревом
- Другие значения - по запросу.

## Толщина гибкой силиконовой фольги:

- 1.6 мм для легких применений и небольших поверхностей
- 2,5 мм для обычных промышленных применений
- 3,2 мм, для тяжелых условий эксплуатации, требующих высокой механической прочности и усиленной изоляции.

**Контроль качества:** каждый элемент проходит 100% проверку на целостность, сопротивление и изоляцию. Испытания проводятся в соответствии со стандартами EN 60335-1 и EN 50106. См. техническое введение.

**Диэлектрическая прочность:** 1750 В перем. тока.

**Сопротивление изоляции:** ≥ 10 МОм.

## Рабочая температура:

Примеры температур, достигаемых гибкими силиконовыми нагревателями, приведены в техническом описании. Они представляют собой температуру, которой может достичь нагревательный пояс, если он неправильно установлен.

## Соединительный кабель:

Изолированный резиновый кабель питания, для промышленных сред, 3 x 1,5 мм<sup>2</sup> (3xAWG15), длина 3 м, евровилка. Вилка UL по запросу.

## Опции:

- Форма по желанию заказчика, с отверстиями или без них
- Источник питания 110/115 В
- Кабель питания с промышленной вилкой 2-полюсный + заземление 16А CEE (IEC60309).
- Ограничитель температуры для поверхностного монтажа.
- Датчик температуры для поверхностного монтажа (Pt100, NTC, термопара)
- Защитный слой из заземленной сетчатой проволоки
- Изоляционный слой из силиконовой пены, вулканизированный на внешней поверхности

## Стандарты безопасности:

Нагреватели разработаны в соответствии с Директивой ЕЕС по низковольтному оборудованию (LVD) 2006/95/ЕС и Директивой по электромагнитной совместимости 2004/108/ЕС. Они должны устанавливаться в соответствии со всеми действующими местными инструкциями, нормами и правилами.

## Основные номера деталей в 220/240 В, с поверхностной мощностью 0,75 Вт/см<sup>2</sup> (4,8 Вт/дюйм<sup>2</sup>)\*

Эти артикулы являются неполными. Полный номер детали выдается при получении заказа. Эти нагреватели изготавливаются только по заказу.  
Укажите длину и ширину

Диапазон настройки термостата	Толщина 1,6 мм без клея	Толщина 2,5 мм без клея	Толщина 3,2 мм без клея	Толщина 1,6 мм с клеем	Толщина 2,5 мм с клеем	Толщина 3,2 мм с клеем
20~110°C*** (+50~230°F)	9AEA8G----8--F30	9AEB8G----8--F30	9AEC8G----8--F30	9AEF8G----8--F30	9AEG8G----8--F30	9AEN8G----8--F30
50 ~ 200°C*** (120~390°F)	9AEA8L----8--F30	9AEB8L----8--F30	9AEC8L----8--F30	9AEF8L----8--F30	9AEG8L----8--F30	9AEN8L----8--F30

Помните: знаки "-" в номерах деталей обновляются после выбора длины и ширины нагревателя из силиконовой резины

\* - Для поверхностной нагрузки 0,2 Вт/см<sup>2</sup> (1,3 Вт/дюйм<sup>2</sup>) замените в артикуле 8G на 2G, или 8L на 2L.

- Для поверхностной нагрузки 1 Вт/см<sup>2</sup> (6,5 Вт/дюйм<sup>2</sup>) замените в артикуле 8G на BG, или 8L на BL.

\*\* Если вместо евровилки используется вилка UL, замените в номере детали F3 на E3.

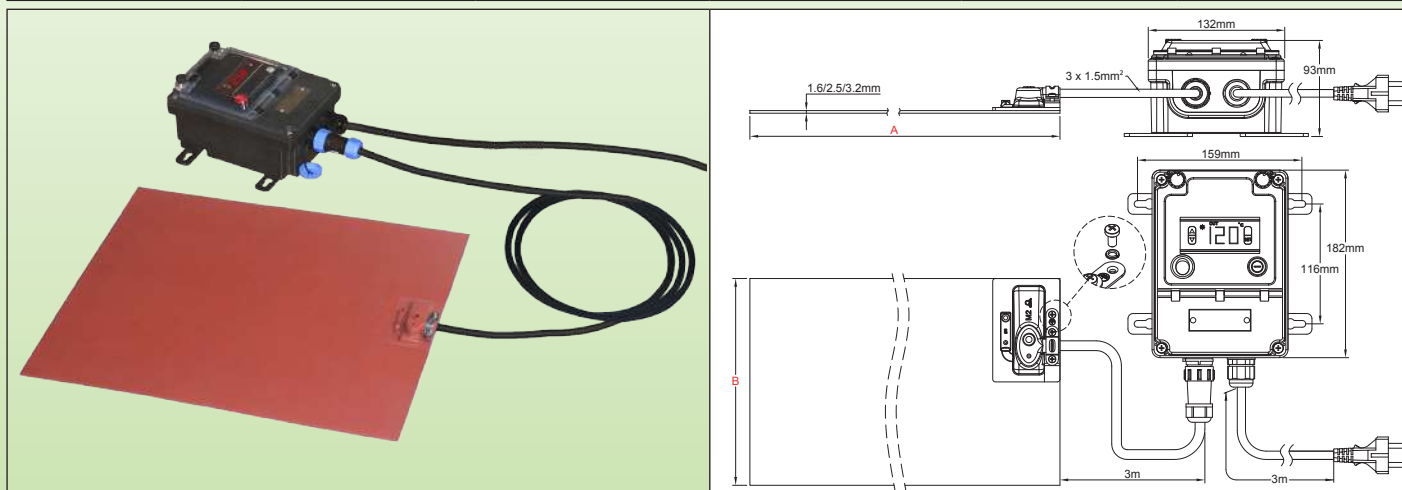
\*\*\* Для ручек, гравированных в °F вместо °C, замените в артикуле G на F или L на K.

В связи с постоянным совершенствованием нашей продукции, чертежи, описания, характеристики, используемые в данных технических паспортах, предназначены только для ознакомления и могут быть изменены без предварительной консультации

# Гибкие нагревательные подушки из силиконовой резины, с дистанционным электронным контролем температуры, действие включения-выключения.



Ограничитель температуры	Максимальная температура	Монтаж	Контроль температуры	Толщина силикона (мм)	Тип
Опционально	200°C	Дополнительная клейкая поверхность	Электронное управление температурой, включение-выключение	1.6 2.5 3.2	<b>9AG</b>



## Основные особенности

Плоские и гибкие нагреватели из силиконовой резины изготавливаются из армированных стекловолокном ламинированных листов силиконовой резины, вулканизированных под воздействием тепла и высокого давления по обе стороны от встроенного специально сформированного нагревательного проволочного элемента. Силиконовая резина, армированная стекловолокном, придает нагревателю стабильность размеров без потери гибкости.

Силикон используется благодаря высокой термостойкости (постоянная температура до 200°C (390°F), высокой теплопроводности (~7 10<sup>-4</sup> Вт/см.К) и хорошим электроизоляционным свойствам (~12 Кв/мм)

**Данная серия отличается использованием дистанционной электронной системы управления, включением-выключением, простой использования. Устройства имеют цифровую индикацию измеренного значения, подключаются с помощью водонепроницаемого соединителя для легкого отсоединения нагревателя, а также имеют класс защиты от проникновения IP65 для всей сборки. Это позволяет использовать его в большинстве промышленных применений**

Другими общими особенностями этих нагревателей являются:

- Не подвержены воздействию вибрации и изгиба,
- Легкий вес,
- Соответствуют требованиям UL94-VO (огнестойкость) и ROHS,
- Малодымность и низкая токсичность,
- Силикон нетоксичен, влаго- и химически устойчив
- Очень тонкий профиль

## Основные применения

Сочетая высокую поверхностную мощность и гибкость, гибкие силиконовые нагревательные элементы представляют собой простое и экономичное решение для нагрева поверхностей. Они легкие, тонкие, быстро и равномерно нагреваются, так как находятся в непосредственном контакте с нагреваемой поверхностью. Их конструкция прочна, и они не изменяют размеров при нагреве. Они могут устанавливаться на плоские или цилиндрические поверхности. Их соединение с поверхностями может осуществляться путем вулканизации, вулканизируемой при комнатной температуре смолой (RTV) или нанесением чувствительного к давлению клея (PSA).

## Типичными примерами применения являются:

Автоклавы, камеры наблюдения, нагреватели форм для полимеризации смол, инкубаторы для птицы, фильтры для дизельного топлива, размораживатели, кассовые аппараты, лабораторное оборудование, гироскопы, ламинаторы, зеркала с подогревом, кормушки для животных, ксероксы, лотки для подогрева пищи, термопрессы, нагреватели аккумуляторов, емкости для жидкостей и др.

Они могут быть выполнены в различных формах, иметь вырезы или отверстия. В них могут быть установлены датчики температуры, ограничители температуры, термopредохранители и термостаты.

## Технические особенности

**Монтаж:** с помощью системы прижима к поверхности, выполненной пользователем, или путем склеивания с помощью вулканизирующей силиконовой смолы комнатной температуры (RTV), или с помощью клея.

**Длина (размер А):** по запросу заказчика

**Ширина (размер В):** по запросу заказчика (не менее 100 мм).

В связи с постоянным совершенствованием нашей продукции, чертежи, описания, характеристики, используемые в данных технических паспортах, предназначены только для ознакомления и могут быть изменены без предварительной консультации

# Гибкие нагревательные подушки из силиконовой резины, с дистанционным электронным контролем температуры, действие включения-выключения.



Минимальный радиус изгиба силиконовой фольги: 3,2 мм (0,125)

Защита от проникновения: IP65.

Минимальная температура окружающей среды: -10°C (+15°F)

Напряжение: 220-240 В перем. тока.

Допуск по мощности: ±10% при 20°C

Контроль температуры:

Электронным контроллером с цифровым дисплеем, включением-выключением, диапазоном регулировки заданной точки до 120°C (датчик NTC) или 200°C (датчик Pt100), релейным выходом, расположенным в независимом водонепроницаемом корпусе, предназначенном для настенного монтажа. Он подключается к гибкому нагревателю из силиконовой резины с помощью кабеля, оснащенного 5-контактным водонепроницаемым быстроразъемным соединителем, облегчающим подключение и отключение от нагревателя. Он контролирует температуру с помощью зонда, помещенного под силиконовый наконечник на внешней поверхности нагревателя.

Максимальный номинал 16 А 230 В (3600 Вт).

Плотность мощности:

- 0,2 Вт / см<sup>2</sup> (1,3 Вт / дюйм<sup>2</sup>) для пластиковых материалов

- 0,75 Вт / см<sup>2</sup> (4,8 Вт / дюйм<sup>2</sup>), для обычных применений.

- 1 Вт / см<sup>2</sup> (6,5 Вт / дюйм<sup>2</sup>) для применений с быстрым нагревом

Другие значения - по запросу.

Толщина гибкой силиконовой фольги:

- 1,6 мм для легких применений и небольших поверхностей

- 2,5 мм для обычных промышленных применений

- 3,2 мм, для тяжелых условий эксплуатации, требующих высокой механической прочности и усиленной изоляции.

Контроль качества: каждый элемент проходит 100% проверку на целостность, сопротивление и изоляцию. Испытания проводятся в соответствии со стандартами EN 60335-1 и EN 50106. См. техническое введение.

Диэлектрическая прочность: 1750 В перем. тока.

Сопротивление изоляции: ≥ 10 МОм.

Рабочая температура:

Примеры температур, достигаемых гибкими силиконовыми нагревателями, приведены в техническом описании. Они представляют собой температуру, которой может достичь нагревательный пояс, если он неправильно установлен.

Соединительный кабель:

Изолированный резиновый кабель питания, для промышленных сред, 3 x 1,5 мм<sup>2</sup> (3xAWG15), длина 3 м, евровилка. Вилка UL по запросу.

Опции:

- Форма по желанию заказчика, с отверстиями или без них.

- Источник питания 110/115 В.

- Кабель питания с промышленной вилкой 2-полюсный + заземление 16А CEE (IEC60309).

- Ограничитель температуры для поверхностного монтажа.

- Датчик температуры для поверхностного монтажа (Pt100, NTC, термопара).

- Защитный слой из заземленной сетчатой проволоки.

- Изоляционный слой из силиконовой пены, вулканизированный на внешней поверхности.

## Стандарты безопасности:

Нагреватели разработаны в соответствии с Директивой ЕЕС по низковольтному оборудованию (LVD) 2006/95/ЕС и Директивой по электромагнитной совместимости 2004/108/ЕС. Они должны устанавливаться в соответствии со всеми действующими местными инструкциями, нормами и правилами.

## Основные номера деталей в 220/240 В, с поверхностной мощностью 0,75 Вт/см<sup>2</sup> (4,8 Вт/дюйм<sup>2</sup>)\*

Эти артикулы являются неполными. Полный номер детали выдается при получении заказа. Эти нагреватели изготавливаются только по заказу. Укажите длину и ширину						
Диапазон настройки термостата	Толщина 1,6 мм без клея	Толщина 2,5 мм без клея	Толщина 3,2 мм без клея	Толщина 1,6 мм с клеем	Толщина 2,5 мм с клеем	Толщина 3,2 мм с клеем
Номер детали с терморегулятором, регулируемым до 120°C (250°F)	9AGA8A----8--F30	9AGB8A----8--F30	9AGC8A----8--F30	9AGF8A----8--F30	9AGG8A----8--F30	9AGH8A----8--F30
Номер детали с терморегулятором, регулируемым до 200°C (390°F)	9AGA8B----8--F30	9AGB8B----8--F30	9AGC8B----8--F30	9AGF8B----8--F30	9AGG8B----8--F30	9AGH8B----8--F30

Помните: знаки "-" в номерах деталей обновляются после выбора длины и ширины нагревателя из силиконовой резины

\* - Для поверхностной нагрузки 0,2 Вт/см<sup>2</sup> (1,3 Вт/дюйм<sup>2</sup>) замените в артикуле 8G на 2G, или 8L на 2L.

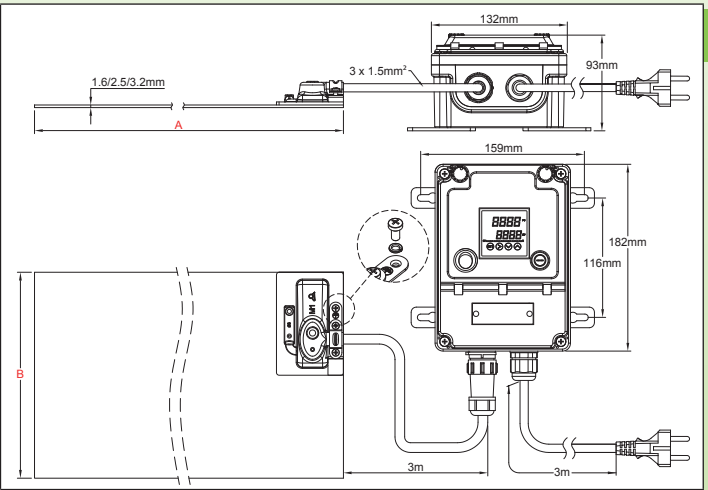
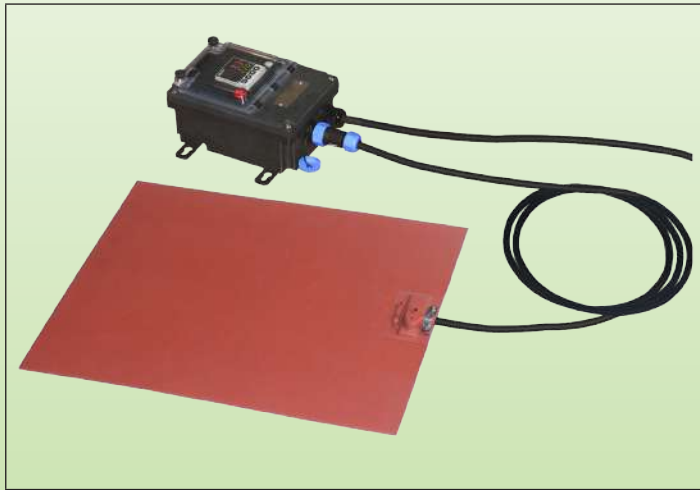
- Для поверхностной нагрузки 1 Вт/см<sup>2</sup> (6,5 Вт/дюйм<sup>2</sup>) замените в артикуле 8G на BG, или 8L на BL.

\*\* Если вместо евровилки используется вилка UL, замените в номере детали F3 на E3.

# Гибкие нагревательные подушки из силиконовой резины, с дистанционным электронным контролем температуры, двойным дисплеем, PID-регулированием.



Ограничитель температуры	Максимальная температура	Монтаж	Контроль температуры	Толщина силикона (мм)	Тип
Опционально	200°C	Дополнительная клейкая поверхность	Электронное управление температурой, ПИД-регулирование	1.6 2.5 3.2	<b>9AJ</b>



## Основные особенности

Плоские и гибкие нагреватели из силиконовой резины изготавливаются из армированных стекловолокном ламинированных листов силиконовой резины, вулканизированных под воздействием тепла и высокого давления по обе стороны от встроенного специально сформированного нагревательного проволочного элемента. Силиконовая резина, армированная стекловолокном, придает нагревателю стабильность размеров без потери гибкости.

Силикон используется благодаря высокой термостойкости (постоянная температура до 200°C (390°F), высокой теплопроводности (~7 10<sup>-4</sup> Вт/см.К) и хорошим электроизоляционным свойствам (~12 Кв/мм)

Данная серия отличается использованием дистанционной электронной системы управления, с PID-регулированием и автоматической настройкой параметров, с цифровой индикацией измеренного значения и цифровой индикацией заданного значения, подключением с помощью водонепроницаемого соединителя для легкого отсоединения нагревателя, а также классом защиты от проникновения IP65 для всей сборки. Это позволяет использовать его в большинстве промышленных применений

Другими общими особенностями этих нагревателей являются:

- Не подвержены воздействию вибрации и изгиба,
- Легкий вес,
- Соответствуют требованиям UL94-VO (огнестойкость) и ROHS,
- Малодымность и низкая токсичность,
- Силикон нетоксичен, влаго- и химически устойчив
- Очень тонкий профиль

## Основные применения

Сочетая высокую поверхностную мощность и гибкость, гибкие силиконовые нагревательные элементы представляют собой простое и экономичное решение для нагрева поверхностей. Они легкие, тонкие, быстро и равномерно нагреваются, так как находятся в непосредственном контакте с нагреваемой поверхностью. Их конструкция прочна, и они не изменяют размеров при нагреве. Они могут устанавливаться на плоские или цилиндрические поверхности. Их соединение с поверхностями может осуществляться путем вулканизации, вулканизируемой при комнатной температуре смолой (RTV) или нанесением чувствительного к давлению клея (PSA).

## Типичными примерами применения являются:

Автоклавы, камеры наблюдения, нагреватели форм для полимеризации смол, инкубаторы для птицы, фильтры для дизельного топлива, размораживатели, кассовые аппараты, лабораторное оборудование, гироскопы, ламинаторы, зеркала с подогревом, кормушки для животных, ксероксы, лотки для подогрева пищи, термопрессы, нагреватели аккумуляторов, емкости для жидкостей и др.

Они могут быть выполнены в различных формах, иметь вырезы или отверстия. В них могут быть установлены датчики температуры, ограничители температуры, термopредохранители и термостаты.

**Монтаж:** с помощью системы прижима к поверхности, выполненной пользователем, или путем склеивания с помощью вулканизирующей силиконовой смолы комнатной температуры (RTV), или с помощью клея.

**Длина (размер А):** по запросу заказчика

**Ширина (размер В):** по запросу заказчика (не менее 100 мм).

**Минимальный радиус изгиба силиконовой фольги:** 3,2 мм (0,125)

**Защита от проникновения:** IP65.

**Минимальная температура окружающей среды:** -10°C (+15°F)

В связи с постоянным совершенствованием нашей продукции, чертежи, описания, характеристики, используемые в данных технических паспортах, предназначены только для ознакомления и могут быть изменены без предварительной консультации

# Гибкие нагревательные подушки из силиконовой резины, с дистанционным электронным контролем температуры, двойным дисплеем, PID-регулированием.



**Напряжение:** 220-240 В перем. тока.

**Допуск по мощности:**  $\pm 10\%$  при 20°C

**Контроль температуры:** контроллер с двойным дисплеем, отображающим значение процесса и заданное значение, расположен в независимом водонепроницаемом корпусе, предназначенном для настенного монтажа. Он подключается к гибкому нагревателю из силиконовой резины с помощью кабеля, оснащенного 5-контактным водонепроницаемым быстроразъемным соединителем, облегчающим подключение и отключение от нагревателя. Он контролирует температуру с помощью зонда, помещенного под силиконовый наконечник на внешней поверхности нагревателя.

**Действие:** PID с автоматической настройкой параметров с помощью функции автонастройки.

**Вход датчика:** Pt100

**Силовой выход:** твердотельное реле, максимум 16 А 230 В.

**Оповещение:** реле 3А 230В.

**Дисплей:** дисплей на 4 цифры, настраиваемый в °C или °F

**Электропитание:** 220-230 В перем. тока, 50-60 Гц.

**Точность:**  $\pm 1^\circ\text{C}$  ( $\pm 2^\circ\text{F}$ ) или 0,3% ES $\pm$  одна цифра.

**Самодиагностика:** разомкнутая цепь датчика.

**Температура окружающей среды:** от -10 до 60°C, относительная влажность от 20 до 85%, без конденсации.

**Диапазон отображения температуры:** настраиваемый

**Разрешение:** 0,1°

**Перед настройкой данного терморегулятора прочтите инструкцию по эксплуатации.**

**Плотность мощности:**

- 0.2 Вт / см<sup>2</sup> (1,3 Вт / дюйм<sup>2</sup>) для пластиковых материалов

- 0.75 Вт / см<sup>2</sup> (4,8 Вт / дюйм<sup>2</sup>), для обычных применений.

- 1 Вт / см<sup>2</sup> (6,5 Вт / дюйм<sup>2</sup>) для применений с быстрым нагревом

Другие значения - по запросу.

**Толщина гибкой силиконовой фольги:**

- 1.6 мм для легких применений и небольших поверхностей

- 2,5 мм для обычных промышленных применений

- 3,2 мм, для тяжелых условий эксплуатации, требующих высокой механической прочности и усиленной изоляции.

**Контроль качества:** каждый элемент проходит 100% проверку на целостность, сопротивление и изоляцию. Испытания проводятся в соответствии со стандартами EN 60335-1 и EN 50106. См. техническое введение.

**Диэлектрическая прочность:** 1750 В перем. тока.

**Сопротивление изоляции:**  $\geq 10$  МОм.

**Рабочая температура:**

Примеры температур, достигаемых гибкими силиконовыми нагревателями, приведены в техническом описании. Они представляют собой температуру, которой может достичь нагревательный пояс, если он неправильно установлен.

**Соединительный кабель:**

Изолированный резиновый кабель питания, для промышленных сред, 3 x 1,5 мм<sup>2</sup> (3xAWG15), длина 3 м, евровилка. Вилка UL по запросу.

**Опции:**

- Форма по желанию заказчика, с отверстиями или без них

- Источник питания 110/115 В

- Кабель питания с промышленной вилкой 2-полюсный + заземление 16А CEE (IEC60309).

- Ограничитель температуры для поверхностного монтажа.

- Датчик температуры для поверхностного монтажа (Pt100, NTC, термопара)

- Защитный слой из заземленной сетчатой проволоки

- Изоляционный слой из силиконовой пены, вулканизированный на внешней поверхности

## Стандарты безопасности:

Нагреватели разработаны в соответствии с Директивой ЕЕС по низковольтному оборудованию (LVD) 2006/95/ЕС и Директивой по электромагнитной совместимости 2004/108/ЕС. Они должны устанавливаться в соответствии со всеми действующими местными инструкциями, нормами и правилами.

## Основные номера деталей в 220/240 В, с поверхностной мощностью 0,75 Вт/см<sup>2</sup> (4,8 Вт/дюйм<sup>2</sup>)\*

Эти артикулы являются неполными. Полный номер детали выдается при получении заказа. Эти нагреватели изготавливаются только по заказу. Укажите длину и ширину						
Диапазон настройки термостата	Толщина 1,6 мм без клея	Толщина 2,5 мм без клея	Толщина 3,2 мм без клея	Толщина 1,6 мм с клеем	Толщина 2,5 мм с клеем	Толщина 3,2 мм с клеем
Номер детали с терморегулятором, регулируемым до 120°C (250°F)	9AJA8A----8--F30	9AJB8A----8--F30	9AJC8A----8--F30	9AJF8A----8--F30	9AJG8A----8--F30	9AJH8A----8--F30
Номер детали с терморегулятором, регулируемым до 200°C (390°F)	9AJA8B----8--F30	9AJB8B----8--F30	9AJC8B----8--F30	9AJF8B----8--F30	9AJG8B----8--F30	9AJH8B----8--F30

**Помните: знаки "-" в номерах деталей обновляются после выбора длины и ширины нагревателя из силиконовой резины**

\* - Для поверхностной нагрузки 0,2 Вт/см<sup>2</sup> (1,3 Вт/дюйм<sup>2</sup>) замените в артикуле 8G на 2G, или 8L на 2L.

- Для поверхностной нагрузки 1 Вт/см<sup>2</sup> (6,5 Вт/дюйм<sup>2</sup>) замените в артикуле 8G на BG, или 8L на BL.

\*\* Если вместо евровилки используется вилка UL, замените в номере детали F3 на E3.

Только для ознакомления и могут быть изменены без предварительной консультации. В связи с постоянным совершенствованием нашей продукции, чертежи, описания, характеристики, используемые в данных технических паспортах, предназначены



# Нагревательные подушки из силиконовой резины, закрепленные на алюминиевых платах



## Указания по технике безопасности для всех промышленных плоских нагревателей из силиконовой резины, описанных в данном разделе каталога

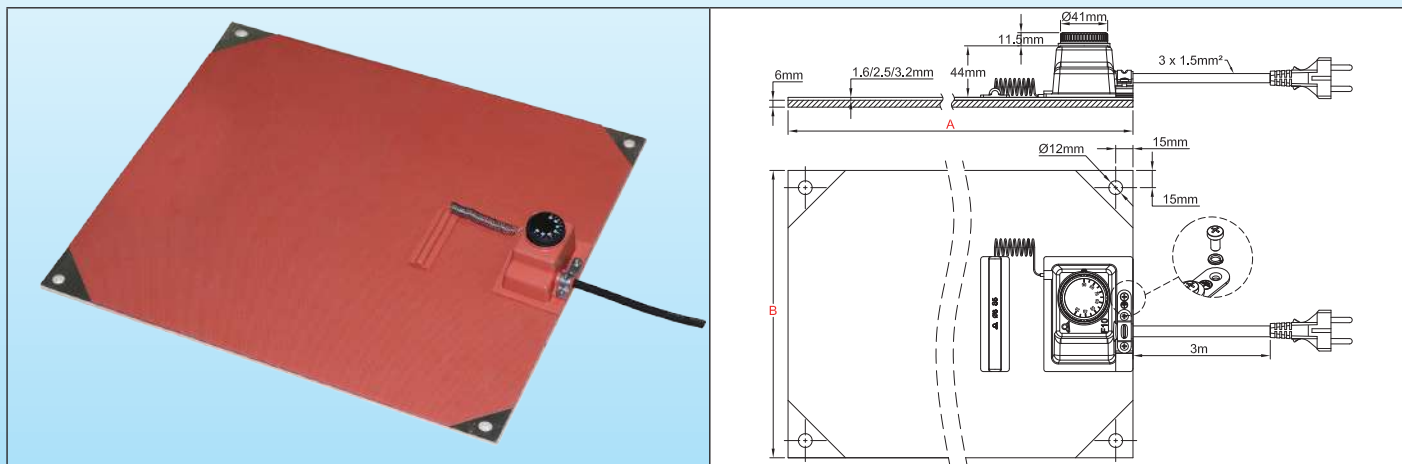
- Перед использованием прочитайте руководство пользователя
- Защитите цепь питания дифференциальным автоматическим выключателем с чувствительностью 20 мА, номинал которого соответствует модели, которая должна быть к нему подключена.
- Эта цепь питания должна быть выполнена квалифицированным электриком и в соответствии с действующими местными стандартами.
- Контур заземления должен соответствовать требованиям и быть подключен.
- Если нагреватель не используется, он должен быть отключен от сети
- При монтаже или демонтаже нагреватель должен быть отсоединен.
- В периоды, когда нагреватель не используется, он должен храниться в сухом месте и быть защищенным от грызунов и других животных.
- Подключите алюминиевую плату к заземляющему проводнику.
- Не режьте и не пробивайте поверхность.
- Эти приборы не предназначены для постоянного использования вне помещений и, в зависимости от степени защиты от проникновения (IP), должны быть защищены от дождя, пыли и конденсата.
- Не работайте при температуре выше номинальной температуры безопасности.
- Силиконовые нагреватели не подходят для длительного воздействия масел.
- Алюминиевая плата должна иметь отличный контакт с нагреваемой поверхностью для всех случаев применения с поверхностной мощностью более 0,5 Вт/см<sup>2</sup>. Используйте термоконтактную смазку между поверхностями обеих плат.
- Эти устройства не подходят для использования в легковоспламеняющихся или взрывоопасных зонах.

NT3000SPH038A

# Негибкие силиконовые нагреватели, вулканизированные на алюминиевой плате, регулируемый термостат для поверхностного монтажа.



Ограничители температуры	Максимальная температура	Монтаж	Контроль температуры	Силикон + алюминий, толщина (мм)	Тип
Опционально	200°C	4 отверстия	Термостат для поверхностного монтажа	2,5 + 6	<b>9AK</b>



## Основные особенности

**Негибкие** силиконовые нагреватели изготавливаются из армированных стекловолокном ламинированных листов силиконовой резины, вулканизированных вместе под воздействием тепла и высокого давления по обе стороны от встроеного специально сформированного нагревательного проволочного элемента.

Силиконовая резина, армированная стекловолокном, придает нагревателю стабильность размеров.

**Плотное прилегание нагревателя к толстой алюминиевой плате позволяет увеличить нагрузку на силовую поверхность и облегчает монтаж на плоские поверхности в промышленных условиях**

Силикон используется благодаря высокой термостойкости (постоянная температура до 200°C (390°F), высокой теплопроводности (~7 10<sup>-4</sup> Вт/см.К) и хорошим электроизоляционным свойствам (~12 Кв/мм)

**Эта серия отличается использованием обычного термостата, установленного на поверхности нагревательной части, в компактном и экономичном исполнении.**

Другими общими особенностями этих нагревателей являются:

- Не подвержены воздействию вибрации и изгиба,
- Легкий вес,
- Соответствуют требованиям UL94-VO (огнестойкость) и ROHS,
- Малодымность и низкая токсичность,
- Силикон нетоксичен, влаго- и химически устойчив
- Очень тонкий профиль

## Основные применения

Силиконовые нагревательные элементы на алюминиевых пластинах - простое и промышленное решение для нагрева плоских поверхностей. Они прочны, легко устанавливаются и нагреваются быстро и равномерно.

### Типичными примерами применения являются:

Нагрев бункеров, электрических шкафов, горячих плит для пищевой промышленности, подогрев днищ резервуаров. В дополнение к системе термостатирования в них можно устанавливать датчики температуры, ограничители температуры, термopредохранители.

## Технические особенности

**Монтаж:** на 4 отверстия диам. 12 мм, расположенных на 4 углах, на расстоянии 15 мм от краев

**Длина (размер А):** по запросу заказчика (не менее 300 мм)

**Ширина (размер В):** по запросу заказчика (не менее 100 мм).

**Защита от проникновения:** IP54.

**Минимальная температура окружающей среды:** -10°C (+15°F)

**Напряжение:** 220-240 В перем. тока.

**Допуск по мощности:** ±10% при 20°C

**Контроль температуры:** однополюсный патронный и капиллярный термостат, регулируемый от 20 до 110°C (+50~230°F) или от 50 до 200°C (120-390°F). Номинал 16 А 230 В (3600 Вт).

**Плотность мощности:**

- 0.2 Вт / см<sup>2</sup> (1,3 Вт / дюйм<sup>2</sup>) для пластиковых материалов
- 0.75 Вт / см<sup>2</sup> (4,8 Вт / дюйм<sup>2</sup>), для обычных применений.
- 1 Вт / см<sup>2</sup> (6,5 Вт / дюйм<sup>2</sup>) для применений с быстрым нагревом
- 1.4 Вт / см<sup>2</sup> (9,1 Вт / дюйм<sup>2</sup>) для применений большой мощности

Другие значения - по запросу.

**Толщина гибкой силиконовой фольги:** 2,5 мм

В связи с постоянным совершенствованием нашей продукции, чертежи, описания, характеристики, используемые в данных технических паспортах, предназначены только для ознакомления и могут быть изменены без предварительной консультации

# Негибкие силиконовые нагреватели, вулканизированные на алюминиевой плате, регулируемый термостат для поверхностного монтажа.



**Толщина алюминиевой платы:** 6 мм (другие значения - по запросу).

**Контроль качества:** каждый элемент проходит 100% проверку на целостность, сопротивление и изоляцию. Испытания проводятся в соответствии со стандартами EN 60335-1 и EN 50106. См. техническое введение.

**Диэлектрическая прочность:** 1750 В перем. тока.

**Сопротивление изоляции:**  $\geq 10$  МОм.

**Рабочая температура:**

Примеры температур, достигаемых этими нагревателями, приведены в техническом описании. Они представляют температуру, которой они могут достичь при неправильной установке.

**Соединительный кабель:**

Изолированный резиновый кабель питания, для промышленных сред, 3 x 1,5 мм<sup>2</sup> (3xAWG15), длина 3 м, евровилка. Вилка UL по запросу.

**Опции:**

- Источник питания 110/115 В
- Кабель питания с промышленной вилкой 2-полюсный + заземление 16A CEE (IEC60309).
- Ограничитель температуры для поверхностного монтажа.
- Датчик температуры для поверхностного монтажа (Pt100, NTC, термопара).
- Защитный слой из заземленной сетчатой проволоки.
- Изоляционный слой из силиконовой пены, вулканизированный на внешней поверхности.

## Стандарты безопасности:

Нагреватели разработаны в соответствии с Директивой ЕЕС по низковольтному оборудованию (LVD) 2006/95/ЕС и Директивой по электромагнитной совместимости 2004/108/ЕС. Они должны устанавливаться в соответствии со всеми действующими местными инструкциями, нормами и правилами.

## Основные номера деталей при напряжении 220/240 В

Диапазон настройки термостата	Вт/см <sup>2</sup> (Вт/дюйм <sup>2</sup> )	300x350 мм	Мощность (Вт, 230 В)	350x400 мм	Мощность (Вт, 230 В)	400x 450 мм	Мощность (Вт, 230 В)	500x600 мм	Мощность (Вт, 230 В)
20~110°C** (+50~230°F)	0.2 (1.3)	9AKB2GAB6A814F30	140	9AKB2GBC6A820F30	200	9AKB2GCD6A828F30	280	9AKB2GEG6A850F30	500
	0.75 (4.8)	9AKB8GAB6A832F30	320	9AKB8GBC6A845F30	450	9AKB8GCD6A862F30	620	9AKB8GEG6A8--F30	1100
	1 (6.5)	9AKBBGAB6A870F30	700	9AKBBGBC6A8A0F30	1000	9AKBBGCD6A8A4F30	1400	9AKBBGEG6A8B5F30	2500
	1.4 (9.1)	9AKBFGAB6A8A0F30	1000	9AKBFGBC6A8A4F30	1400	9AKBFGCD6A8A9F30	1900	9AKBFGEG6A8C5F30	3500
50 ~ 200°C** (120~390°F)	0.2 (1.3)	9AKB2LAB6A814F30	140	9AKB2LBC6A820F30	200	9AKB2LCD6A828F30	280	9AKB2LEG6A850F30	500
	0.75 (4.8)	9AKB8LAB6A832F30	320	9AKB8LBC6A845F30	450	9AKB8LCD6A862F30	620	9AKB8LEG6A8A1F30	1100
	1 (6.5)	9AKBBLAB6A870F30	700	9AKBBLBC6A8A0F30	1000	9AKBBLCD6A8A4F30	1400	9AKBBLEG6A8B5F30	2500
	1.4 (9.1)	9AKBFLAB6A8A0F30	1000	9AKBFLBC6A8A4F30	1400	9AKBFLCD6A8A9F30	1900	9AKBFLLEG6A8C5F30	3500

\* Если вместо евровилки используется вилка UL, замените в номере детали F3 на E3.

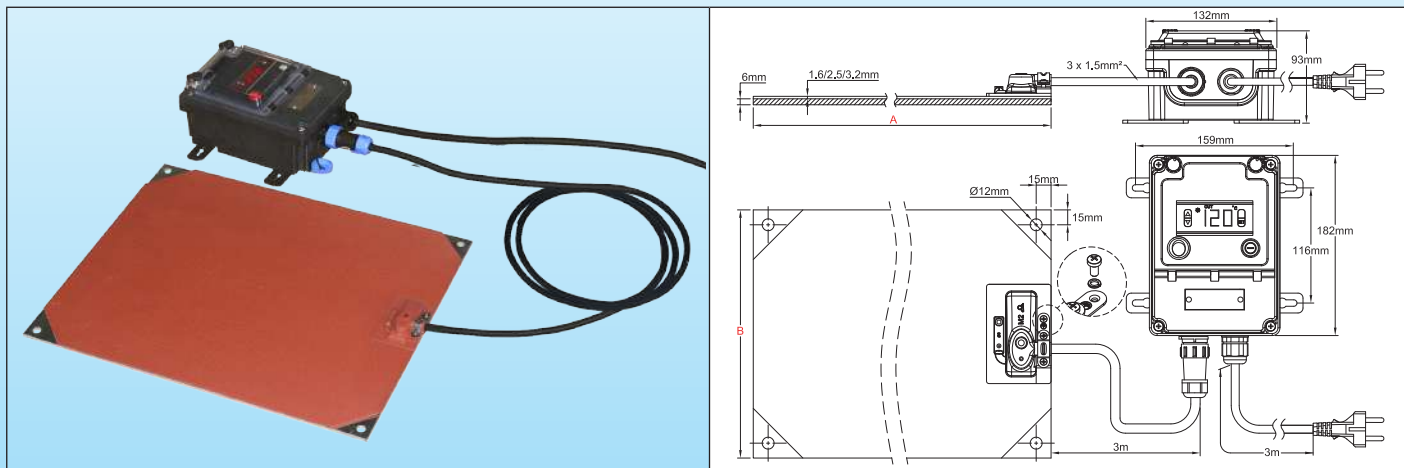
\*\* Для ручек, гравированных в °F вместо °C, замените в артикуле G на F или L на K.

В связи с постоянным совершенствованием нашей продукции, чертежи, описания, характеристики, используемые в данных технических паспортах, предназначены только для ознакомления и могут быть изменены без предварительной консультации

# Негибкие силиконовые нагреватели, вулканизированные на алюминиевой пластине, с дистанционным электронным контролем температуры, включением-выключением.



Ограничители температуры	Максимальная температура	Монтаж	Контроль температуры	Силикон + алюминий, толщина (мм)	Тип
Опционально	200°C	4 отверстия	Электронный регулятор температуры, действие включения-выключения	2,5 + 6	<b>9AL</b>



## Основные особенности

**Негибкие** силиконовые нагреватели изготавливаются из армированных стекловолокном ламинированных листов силиконовой резины, вулканизированных вместе под воздействием тепла и высокого давления по обе стороны от встроенного специально сформированного нагревательного проволочного элемента.

Силиконовая резина, армированная стекловолокном, придает нагревателю стабильность размеров.

**Плотное прилегание нагревателя к толстой алюминиевой плате позволяет увеличить нагрузку на силовую поверхность и облегчает монтаж на плоские поверхности в промышленных условиях**

Силикон используется благодаря высокой термостойкости (постоянная температура до 200°C (390°F), высокой теплопроводности (~7 10<sup>-4</sup> Вт/см.К) и хорошим электроизоляционным свойствам (~12 Кв/мм)

**Данная серия отличается использованием дистанционной электронной системы управления, включением-выключением, простой использованием.** Устройства имеют цифровую индикацию измеренного значения, подключаются с помощью водонепроницаемого соединителя для легкого отсоединения нагревателя, а также имеют класс защиты от проникновения IP65 для всей сборки. Это позволяет использовать его в большинстве промышленных применений

Другими общими особенностями этих нагревателей являются:

- Не подвержены воздействию вибрации и изгиба,
- Легкий вес,
- Соответствуют требованиям UL94-VO (огнестойкость) и ROHS,
- Малодымность и низкая токсичность,
- Силикон нетоксичен, влаго- и химически устойчив

## Основные применения

Силиконовые нагревательные элементы на алюминиевых пластинах - простое и промышленное решение для нагрева плоских поверхностей. Они прочны, легко устанавливаются и нагреваются быстро и равномерно.

### Типичными примерами применения являются:

Нагрев бункеров, электрических шкафов, горячих плит для пищевой промышленности, подогрев днищ резервуаров.

В дополнение к системе термостатирования в них можно устанавливать датчики температуры, ограничители температуры, термопредохранители.

## Технические особенности

**Монтаж:** на 4 отверстия диам. 12 мм, расположенных на 4 углах, на расстоянии 15 мм от краев

**Длина (размер А):** по запросу заказчика (не менее 300 мм)

**Ширина (размер В):** по запросу заказчика (не менее 100 мм).

**Защита от проникновения:** IP65.

**Минимальная температура окружающей среды:** -10°C (+15°F)

**Напряжение:** 220-240 В перем. тока.

**Допуск по мощности:** ±10% при 20°C

В связи с постоянным совершенствованием нашей продукции, чертежи, описания, характеристики, используемые в данных технических паспортах, предназначены только для ознакомления и могут быть изменены без предварительной консультации

# Негибкие силиконовые нагреватели, вулканизированные на алюминиевой пластине, с дистанционным электронным контролем температуры, включением-выключением.



## Контроль температуры:

Электронным контроллером с цифровым дисплеем, включением-выключением, диапазоном регулировки заданной точки до 120°C (датчик NTC) или 200°C (датчик Pt100), релейным выходом, расположенным в независимом водонепроницаемом корпусе, предназначенном для настенного монтажа. Он подключается к гибкому нагревателю из силиконовой резины с помощью кабеля, оснащенного 5-контактным водонепроницаемым быстроразъемным соединителем, облегчающим подключение и отключение от нагревателя. Он контролирует температуру с помощью зонда, помещенного под силиконовый наконечник на внешней поверхности нагревателя.

Максимальный номинал 16 А 230 В (3600 Вт).

## Плотность мощности:

- 0.2 Вт / см<sup>2</sup> (1,3 Вт / дюйм<sup>2</sup>) для пластиковых материалов
- 0.75 Вт / см<sup>2</sup> (4,8 Вт / дюйм<sup>2</sup>), для обычных применений.
- 1 Вт / см<sup>2</sup> (6,5 Вт / дюйм<sup>2</sup>) для применений с быстрым нагревом
- 1.4 Вт / см<sup>2</sup> (9,1 Вт / дюйм<sup>2</sup>) для применений большой мощности

Другие значения - по запросу.

**Толщина гибкой силиконовой фольги:** 2,5 мм

**Толщина алюминиевой платы:** 6 мм (другие значения - по запросу).

**Контроль качества:** каждый элемент проходит 100% проверку на целостность, сопротивление и изоляцию. Испытания проводятся в соответствии со стандартами EN 60335-1 и EN 50106. См. техническое введение.

**Диэлектрическая прочность:** 1750 В перем. тока.

**Сопротивление изоляции:** ≥ 10 МОм.

## Рабочая температура:

Примеры температур, достигаемых этими нагревателями, приведены в техническом описании. Они представляют температуру, которой они могут достичь при неправильной установке.

## Соединительный кабель:

Изолированный резиновый кабель питания, для промышленных сред, 3 x 1,5 мм<sup>2</sup> (3xAWG15), длина 3 м, евровилка. Вилка UL по запросу.

## Опции:

- Источник питания 110/115 В
- Кабель питания с промышленной вилкой 2-полюсный + заземление 16А CEE (IEC60309).
- Ограничитель температуры для поверхностного монтажа.
- Защитный слой из заземленной сетчатой проволоки
- Изоляционный слой из силиконовой пены, вулканизированный на внешней поверхности

## Стандарты безопасности:

Нагреватели разработаны в соответствии с Директивой EEC по низковольтному оборудованию (LVD) 2006/95/EC и Директивой по электромагнитной совместимости 2004/108/EC. Они должны устанавливаться в соответствии со всеми действующими местными инструкциями, нормами и правилами.

## Основные номера деталей при напряжении 220/240 В

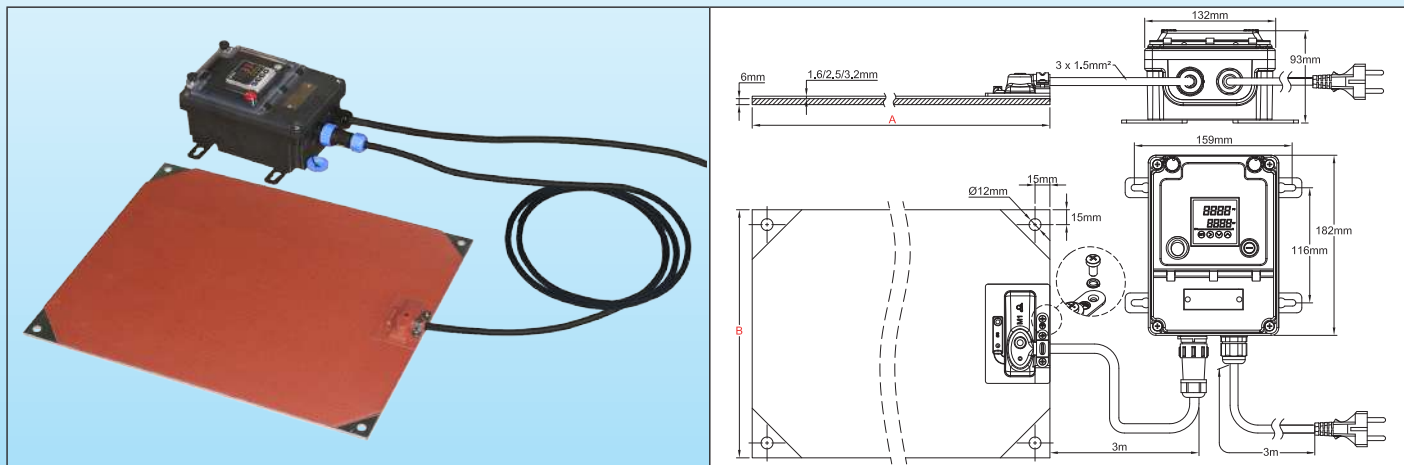
Диапазон настройки термостата	Вт/см <sup>2</sup> (Вт/дюйм <sup>2</sup> )	300x350 мм	Мощность (Вт, 230 В)	350x400 мм	Мощность (Вт, 230 В)	400x 450 мм	Мощность (Вт, 230 В)	500x600 мм	Мощность (Вт, 230 В)
Номер детали с терморегулятором, регулируемым до 120°C (250°F)	0.2 (1.3)	9ALB2AAB6A814F30	140	9ALB2ABC6A820F30	200	9ALB2ACD6A828F30	280	9ALB2AEA6A850F30	500
	0.75 (4.8)	9ALB8AAB6A832F30	320	9ALB8ABC6A845F30	450	9ALB8ACD6A862F30	620	9ALB8AEA6A8--F30	1100
	1 (6.5)	9ALBBAA6A870F30	700	9ALBBAB6A8A0F30	1000	9ALBBACD6A8A4F30	1400	9ALBBAA6A8B5F30	2500
	1.4 (9.1)	9ALBFAAB6A8A0F30	1000	9ALBFABC6A8A4F30	1400	9ALBFACD6A8A9F30	1900	9ALBFAEA6A8C5F30	3500
Номер детали с терморегулятором, регулируемым до 200°C (390°F)	0.2 (1.3)	9ALB2BAB6A814F30	140	9ALB2BBC6A820F30	200	9ALB2BCD6A828F30	280	9ALB2BEG6A850F30	500
	0.75 (4.8)	9ALB8BAB6A832F30	320	9ALB8BBC6A845F30	450	9ALB8BCD6A862F30	620	9ALB8BEG6A8A1F30	1100
	1 (6.5)	9ALBBBAB6A870F30	700	9ALBBBBC6A8A0F30	1000	9ALBBBCD6A8A4F30	1400	9ALBBBEG6A8B5F30	2500
	1.4 (9.1)	9ALBBLAB6A8A0F30	1000	9ALBBLBC6A8A4F30	1400	9ALBBLCD6A8A9F30	1900	9ALBBLEG6A8C5F30	3500

\* Если вместо евровилки используется вилка UL, замените в номере детали F3 на E3.



**Негибкие силиконовые нагреватели, вулканизированные на алюминиевой пластине, с дистанционным электронным контролем температуры, двойным дисплеем, PID-действием.**

Ограничители температуры	Максимальная температура	Монтаж	Контроль температуры	Силикон + алюминий, толщина (мм)	Тип
Опционально	200°C	4 отверстия	Электронное управление температурой, ПИД-регулирование	2.5 + 6	<b>9AM</b>



### Основные особенности

**Негибкие** силиконовые нагреватели изготавливаются из армированных стекловолокном ламинированных листов силиконовой резины, вулканизированных вместе под воздействием тепла и высокого давления по обе стороны от встроенного специально сформированного нагревательного проволочного элемента. Силиконовая резина, армированная стекловолокном, придает нагревателю стабильность размеров.

**Плотное прилегание** нагревателя к толстой алюминиевой плате позволяет увеличить нагрузку на силовую поверхность и облегчает монтаж на плоские поверхности в промышленных условиях

Силикон используется благодаря высокой термостойкости (постоянная температура до 200°C (390°F), высокой теплопроводности (~7 10<sup>-4</sup> Вт/см.К) и хорошим электроизоляционным свойствам (~12 Кв/мм)

Данная серия отличается использованием дистанционной электронной системы управления, с PID-регулированием и автоматической настройкой параметров, с цифровой индикацией измеренного значения и цифровой индикацией заданного значения, подключением с помощью водонепроницаемого соединителя для легкого отсоединения нагревателя, а также классом защиты от проникновения IP65 для всей сборки. Это позволяет использовать его в большинстве промышленных применений

Другими общими особенностями этих нагревателей являются:

- Не подвержены воздействию вибрации и изгиба,
- Легкий вес,
- Соответствуют требованиям UL94-VO (огнестойкость) и ROHS,
- Малодымность и низкая токсичность,
- Силикон нетоксичен, влажно- и химически устойчив

### Основные применения

Силиконовые нагревательные элементы на алюминиевых пластинах - простое и промышленное решение для нагрева плоских поверхностей. Они прочны, легко устанавливаются и нагреваются быстро и равномерно.

#### Типичными примерами применения являются:

Нагрев бункеров, электрических шкафов, горячих плит для пищевой промышленности, подогрев днищ резервуаров. В дополнение к системе термостатирования в них можно устанавливать датчики температуры, ограничители температуры, термопредохранители.

### Технические особенности

**Монтаж:** на 4 отверстия диам. 12 мм, расположенных на 4 углах, на расстоянии 15 мм от краев

**Длина (размер А):** по запросу заказчика (не менее 300 мм)

**Ширина (размер В):** по запросу заказчика (не менее 100 мм).

**Защита от проникновения:** IP65.

**Минимальная температура окружающей среды:** -10°C (+15°F)

**Напряжение:** 220-240 В перем. тока.

**Допуск по мощности:** ±10% при 20°C

**Контроль температуры:** контроллер с двойным дисплеем, отображающим значение процесса и заданное значение, расположен в независимом водонепроницаемом корпусе, предназначенном для настенного монтажа. Он подключается к гибкому нагревателю из силиконовой резины с помощью кабеля, оснащенного 5-контактным водонепроницаемым быстроразъемным соединителем, облегчающим подключение и отключение от нагревателя. Он контролирует температуру с помощью зонда, помещенного под силиконовый наконечник на внешней поверхности нагревателя.

**Действие:** PID с автоматической настройкой параметров с помощью функции автонастройки.

# Негибкие силиконовые нагреватели, вулканизированные на алюминиевой пластине, с дистанционным электронным контролем температуры, двойным дисплеем, PID-действием.



**Вход датчика:** Pt100

**Силовой выход:** твердотельное реле, максимум 16 А 230 В.

**Оповещение:** реле 3А 230В.

**Дисплей:** дисплей на 4 цифры, настраиваемый в °C или °F

**Электропитание:** 220-230 В перем. тока, 50-60 Гц.

**Точность:** ±1°C (±2°F) или 0,3% ES± одна цифра.

**Самодиагностика:** разомкнутая цепь датчика.

**Температура окружающей среды:** от -10 до 60°C, от 20 до 85% отн. влажности, без конденсации.

**Диапазон отображения температуры:** настраиваемый

**Разрешение:** 0,1°

**Перед настройкой данного терморегулятора прочтите инструкцию по эксплуатации.**

**Плотность мощности:**

- 0.2 Вт / см<sup>2</sup> (1,3 Вт / дюйм<sup>2</sup>) для пластиковых материалов

- 0.75 Вт / см<sup>2</sup> (4,8 Вт / дюйм<sup>2</sup>), для обычных применений.

- 1 Вт / см<sup>2</sup> (6,5 Вт / дюйм<sup>2</sup>) для применений с быстрым нагревом

- 1.4 Вт / см<sup>2</sup> (9,1 Вт / дюйм<sup>2</sup>) для применений большой мощности

Другие значения - по запросу.

**Толщина гибкой силиконовой фольги:** 2,5 мм

**Толщина алюминиевой платы:** 6 мм (другие значения - по запросу).

**Контроль качества:** каждый элемент проходит 100% проверку на целостность, сопротивление и изоляцию. Испытания проводятся в соответствии со стандартами EN 60335-1 и EN 50106. См. техническое введение.

**Диэлектрическая прочность:** 1750 В перем. тока.

**Сопротивление изоляции:** ≥ 10 МОм.

**Рабочая температура:**

Примеры температур, достигаемых этими нагревателями, приведены в техническом описании. Они представляют температуру, которой они могут достичь при неправильной установке.

**Соединительный кабель:**

Изолированный резиновый кабель питания, для промышленных сред, 3 x 1,5 мм<sup>2</sup> (3xAWG15), длина 3 м, евровилка. Вилка UL по запросу.

**Опции:**

- Источник питания 110/115 В

- Кабель питания с промышленной вилкой 2-полюсный + заземление 16А CEE (IEC60309).

- Ограничитель температуры для поверхностного монтажа.

- Защитный слой из заземленной сетчатой проволоки

- Изоляционный слой из силиконовой пены, вулканизированный на внешней поверхности

## Стандарты безопасности:

Нагреватели разработаны в соответствии с Директивой ЕЕС по низковольтному оборудованию (LVD) 2006/95/ЕС и Директивой по электромагнитной совместимости 2004/108/ЕС. Они должны устанавливаться в соответствии со всеми действующими местными инструкциями, нормами и правилами.

## Основные номера деталей при напряжении 220/240 В

Вт/см <sup>2</sup> (Вт/дюйм <sup>2</sup> )	300x350 мм	Мощность (Вт, 230 В)	350x400 мм	Мощность (Вт, 230 В)	400x 450 мм	Мощность (Вт, 230 В)	500x600 мм	Мощность (Вт, 230 В)
0.2 (1.3)	9AMB2CAB6A814F30	140	9AMB2CBC6A820F30	200	9AMB2CCD6A828F30	280	9AMB2CEG6A850F30	500
0.75 (4.8)	9AMB8CB6A832F30	320	9AMB8CBC6A845F30	450	9AMB8CCD6A862F30	620	9AMB8CEG6A8A1F30	1100
1 (6.5)	9AMBVCAB6A870F30	700	9AMBVCBC6A8A0F30	1000	9AMBVCCD6A8A4F30	1400	9AMBVCEG6A8B5F30	2500
1.4 (9.1)	9AMBVCB6A8A0F30	1000	9AMBVCBC6A8A4F30	1400	9AMBVCCD6A8A9F30	1900	9AMBVCEG6A8C5F30	3500

\* Если вместо евровилки используется вилка UL, замените в номере детали F3 на E3.



# Регуляторы и ограничители температуры

Датчики температуры  
Электронные блоки управления температурой для дистанционного управления. Включение-выключение или действие PID.



В связи с постоянным совершенствованием нашей продукции, чертежи, описания, характеристики, используемые в данных технических паспортах, предназначены только для ознакомления и могут быть изменены без предварительной консультации

# Ограничители температуры с фиксированной настройкой.

(Выбор моделей, использующих силиконовые нагревательные элементы).




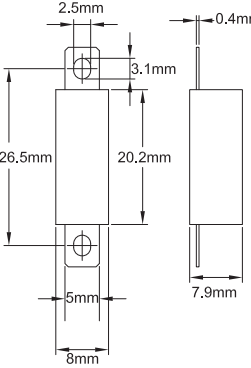

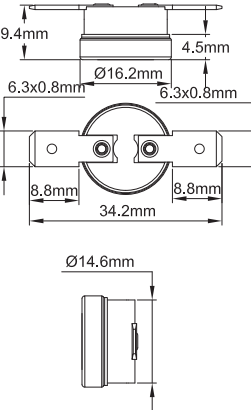

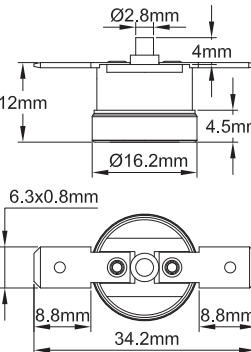
Диапазон температур	Электрический номинал	Стиль контакта	Устройство для измерения температуры	Настройка температуры	Типы
50- 200°C (120- 390°F)	До 15 А	Мгновенное действие	Биметаллическое	Фиксированная настройка	<b>UJA, 4A, 4903 4R05, 4T</b>

Изображение	Чертеж	Текст	Артикулы
		<p><b>Конструкция:</b> биметалл, пересекаемый током. Ток, проходящий в биметалле, вызывает его нагрев за счет эффекта Джоуля. Температура калибровки должна учитывать этот нагрев.</p> <p><b>Корпус:</b> 11,7 x 4,1 x 23,6 мм, корпус под напряжением.</p> <p><b>Электрический номинал:</b> 5А 120 В перем. тока, 4А 240 В перем. тока, 100000 циклов (UL) и 22А 120 В, 13А 250 В, 10000 циклов (VDE)</p> <p><b>Диапазон калибровки:</b> от 50°C до 160°C. Допуски +/- 5°C и +/- 7°C</p> <p><b>Действие контактов:</b> мгновенное действие, мгновенное размыкание и замыкание, подходит для работы в сетях 120 и 240 В</p> <p><b>Дифференциал:</b> дифференциал между размыканием и замыканием контакта может быть задан в диапазоне от 2 до 40°C</p> <p><b>Калибровка:</b> фиксированная настройка, выполненная на заводе, не изменяемая пользователем.</p> <p><b>Клеммы:</b> могут поставляться с установленными на заводе проводами.</p> <p><b>Номера деталей:</b> полный номер детали и технический паспорт выдаются при заказе продукции</p> <p><b>Совместимость с:</b> силиконовым защитным наконечником 9BFL1, который может быть вулканизирован или приклеен. (См. технические страницы по силиконовым наконечникам).</p>	UJA
		<p><b>Конструкция:</b> биметалл, пересекаемый током. Ток, проходящий в биметалле, вызывает его нагрев за счет эффекта Джоуля. Температура калибровки должна учитывать этот нагрев.</p> <p><b>Корпус:</b> 28 x 12 x 6,2 мм, корпус из PPS, водонепроницаемый и электроизолированный.</p> <p><b>Электрический номинал:</b> 9 А 250 В, 10000 циклов</p> <p><b>Диапазон калибровки:</b> от 50°C до 150°C. Допуски +/- 5°C и +/- 7°C</p> <p><b>Действие контактов:</b> мгновенное действие, мгновенное размыкание и замыкание контакта.</p> <p><b>Дифференциал:</b> 7±4°C (16±9°F)</p> <p><b>Калибровка:</b> фиксированная настройка, выполненная на заводе, не изменяемая пользователем.</p> <p><b>Клеммы:</b> провода AWG20 с изоляцией XLPE, длина по заказу.</p> <p><b>Номера деталей:</b> полный номер детали и технический паспорт выдаются при заказе продукции.</p> <p><b>Совместимость с:</b> эти водонепроницаемые ограничители могут быть наклеены непосредственно на силиконовый нагреватель или помещены под силиконовый защитный наконечник 9BFL5, который может быть вулканизирован или приклеен. (См. технические страницы по силиконовым наконечникам).</p>	4A

В связи с постоянным совершенствованием нашей продукции, чертежи, описания, характеристики, используемые в данных технических паспортах, предназначены только для ознакомления и могут быть изменены без предварительной консультации

# Ограничители температуры с фиксированной настройкой. (Выбор моделей, использующих силиконовые нагревательные элементы).



Изображение	Чертеж	Текст	Артикулы
		<p><b>Конструкция:</b> биметалл, не пересекаемый током. Ток, проходящий через термостат, не изменяет температуру его замыкания.</p> <p><b>Корпус:</b> 20,2 x 5 x 5,9 мм, из PPS (не водонепроницаемый)</p> <p><b>Чувствительный элемент:</b> биметаллический диск, контакт мгновенного действия</p> <p><b>Заданное значение:</b> заводская установка, от 60°C до + 160°C (от 140 до 320°F). Не регулируется пользователем. Стандартный допуск от ±4°C до ±6°C (от ±9°F до ±16°F), в зависимости от модели.</p> <p><b>Подключение:</b> с помощью паяных клемм.</p> <p><b>Дифференциал:</b> 7 ± 4°C (16 ± 9°F).</p> <p><b>Монтаж:</b> без фланца или кронштейна</p> <p><b>Электрический номинал:</b> 10 А при 240 В (резистивный, переменный ток)</p> <p><b>Номера деталей:</b> эти изделия изготавливаются только по заказу. (применяется минимальный объем заказа). Полный номер детали и технический паспорт выдаются при заказе продукции.</p> <p><b>Совместимость с:</b> силиконовым наконечником 9BFL6 (см. технические страницы по силиконовым наконечникам), который может быть вулканизирован или приклеен.</p>	4Т
		<p><b>Конструкция:</b> биметалл, не пересекаемый током. Ток, проходящий через термостат, не изменяет температуру его замыкания.</p> <p><b>Корпус:</b> фенольная смола (керамический корпус при температуре выше 150°C)</p> <p><b>Чувствительный элемент:</b> биметаллический диск, контакт мгновенного действия</p> <p><b>Заданное значение:</b> заводская настройка от -15 до + 150°C (от 5 до 302°F) для корпуса из фенольной смолы и от 150 до 200°C (от 302 до 392°F) для керамического корпуса. Не регулируется пользователем. Стандартный допуск от ±4°C до ±6°C (от ±9°F до ±14°F), в зависимости от модели.</p> <p><b>Подключение:</b> клеммные колодки 6.3 или паяные клеммы</p> <p><b>Дифференциал:</b> заводская установка. Стандартные значения от 5°C до 25°C, (от 9°F до 50°F)</p> <p><b>Кронштейн:</b> без кронштейна</p> <p><b>Электрический номинал:</b> 15 А при 125 В перем. тока, 10 А при 240 В перем. тока, 100,000 циклов (резистивная нагрузка)</p> <p><b>Номера деталей:</b> эти изделия изготавливаются только по заказу. (применяется минимальный объем заказа). Полный номер детали и технический паспорт выдаются при заказе продукции.</p> <p><b>Совместимость с:</b> 9BFL2; 9BFL3; 9BFP1; 9BFV1; 9BFV2; 9BFV3, силиконовыми наконечниками, которые могут быть вулканизированы или приклеены. (См. технические страницы по силиконовым наконечникам).</p>	4903
		<p><b>Конструкция:</b> биметалл, не пересекаемый током. Ток, проходящий через термостат, не изменяет температуру его замыкания.</p> <p><b>Корпус:</b> фенольная смола (керамический корпус при температуре выше 150°C)</p> <p><b>Чувствительный элемент:</b> биметаллический диск, контакт мгновенного действия</p> <p><b>Заданное значение:</b> заводская настройка от -15 до + 150°C (от 5 до 302°F) для корпуса из фенольной смолы и от 150 до 200°C (от 302 до 392°F) для керамического корпуса. Не регулируется пользователем. Стандартный допуск от ±4°C до ±6°C (от ±9°F до ±14°F), в зависимости от модели.</p> <p><b>Подключение:</b> клеммные колодки 6.3 или паяные клеммы</p> <p><b>Дифференциал:</b> ручной сброса</p> <p><b>Кронштейн:</b> без кронштейна</p> <p><b>Электрический номинал:</b> 15 А при 125 В перем. тока, 10 А при 240 В перем. тока, 100,000 циклов (резистивная нагрузка)</p> <p><b>Номера деталей:</b> эти изделия изготавливаются только по заказу. (применяется минимальный объем заказа). Полный номер детали и технический паспорт выдаются при заказе продукции.</p> <p><b>Совместимость с:</b> силиконовым наконечником 9BFL4, который может быть вулканизирован или приклеен. (См. технические страницы по силиконовым наконечникам)</p>	4R05

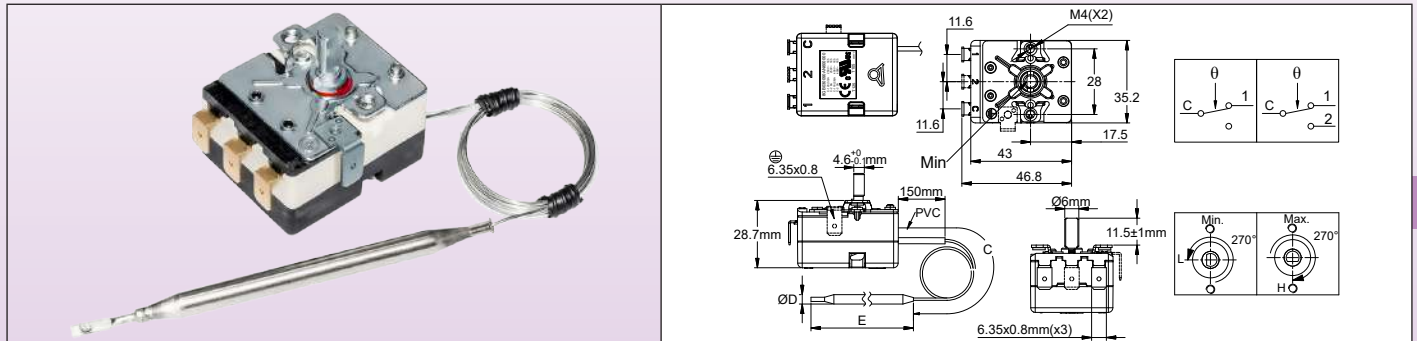
Примечание: эти ограничители температуры не производятся компанией Ultimheat, и приведенная информация является информацией наших поставщиков.

В связи с постоянным совершенствованием нашей продукции, чертежи, описания, характеристики, используемые в данных технических паспортах, предназначены только для ознакомления и могут быть изменены без предварительной консультации

**Однополюсный термостат с патроном и капилляром для контроля температуры поверхности, с регулируемой заданной точкой (Выбор моделей, использующих силиконовые нагревательные элементы).**



Диапазон температур	Электрический номинал	Стиль контакта	Устройство для измерения температуры	Настройка температуры	Типы
-50~ 500°C (-128~ 932°F)	20 A 250 V 16 A 400 V	Однополюсный контакт мгновенного действия	Расширение жидкости	Заданное значение регулируется заказчиком	<b>8G</b>



### Технические особенности

**Размеры корпуса:** 43 × 35 × 29 мм (без клемм)

**Патрон и капилляр:** нержавеющая сталь, с PVC - рукавом длиной 100 мм на капилляре. Минимальный радиус изгиба капилляра - 5 мм. Для диапазона температур выше 400°C (750°F) капиллярная втулка не нужна. 8-миллиметровые колбы изготовлены из меди.

**Чувствительный элемент температуры:** маслонаполненный патрон и капилляр.

**Внимание:** для температурных диапазонов выше 400°C (750°F) - заполнение натрий-калиевой эвтектикой. В случае разрыва патрона или капилляра эта жидкость может самовоспламениться при комнатной температуре в присутствии воды или влаги.

**Клеммы:** 6,35 × 0,8 быстроразъемные, изогнутые на 90°. Прямые клеммы или клеммы с винтами M4 также поставляются по запросу. (применяется минимальный объем заказа). Расположение и выравнивание клемм позволяет использовать соединитель с плоскими или изогнутыми клеммами.

**Регулировка:** диам. вала 6 мм с шляпкой 4,6 мм, длина 11,5 мм. Другие длины, возможность регулировки отверткой или фиксированная установка - по запросу.

**Монтаж:** передний кронштейн с резьбой 2 × M4, расстояние 28 мм.

**Заземление:** 6,35 × 0,8 клемма QC на монтажном кронштейне.

**Контакт:** SPDT

**Номинал:**

**При номинальном напряжении 250В:**

- Закрыть контакт повышения температуры (C-1): 20(3.3)A 250V~, 50-60Гц
- Закрыть в случае повышения температуры (C-2): 6A 250V~, 50 ~ 60Гц

**При номинальном напряжении 400В:**

- Закрыть контакт повышения температуры (C-1): 16(2.6)A 400V~, 50-60Гц
- Закрыть в случае повышения температуры (C-2): 2A 400V~, 50 ~ 60Гц

**Электрический срок службы:** 100.000 циклов

**Макс. температура окружающей среды на корпусе:** 85°C (185°F)

**Допустимая степень загрязнения для использования при 250 В:** 3.

**Допустимая степень загрязнения для использования при 400 В:** 2.

### Основные артикулы

Артикул	Диапазон температур °C (°F)	Длина капилляра (C, мм)	Диаметр патрона (D, мм)	Длина патрона (E, мм)	Дифференциал °C (°F)	Макс. температура на патроне °C (°F)
8GB-35035AO60001	-35+35°C (-31+95°F)	1500	6	139±5	4±2°C (7.2±3.6°F)	65°C (149°F)
8GB-35035AA60001	-35+35°C (-31+95°F)	250	6	139±5	4±2°C (7.2±3.6°F)	65°C (149°F)
8GB-10040AO60001	-10+40°C (14-104°F)	1500	6	175±5	3±2°C (5.4±3.6°F)	70°C (158°F)
8GB-10040AA60001	-10+40°C (14-104°F)	250	6	175±5	3±2°C (5.4±3.6°F)	70°C (158°F)
8GB004040IA30000	4-40°C (39.2-104°F)	250	Тип – пигтейл (свиной хвост), катушка диам. 30 мм	55±10	4±2°C (7.2±3.6°F)	70°C (158°F)
8GB004040AA80001	4-40°C (39.2-104°F)	250	8	86±5	4±2°C (7.2±3.6°F)	70°C (158°F)
8GB004040AO60001	4-40°C (39.2-104°F)	1500	6	135±5	4±2°C (7.2±3.6°F)	70°C (158°F)
8GB004040AA60001	4-40°C (39.2-104°F)	250	6	135±5	4±2°C (7.2±3.6°F)	70°C (158°F)
8GB000060AO60001	0-60°C (32-140°F)	1500	6	155±5	3±2°C (5.4±3.6°F)	90°C (194°F)
8GB000060AA80001	0-60°C (32-140°F)	250	8 (латунь)	97±5	3±2°C (5.4±3.6°F)	90°C (194°F)
8GB000090AO60001	0-90°C (32-194°F)	1500	6	85±5	5±2°C (9±3.6°F)	120°C (248°F)
8GB030090AO60001	30-90°C (86-194°F)	1500	6	122±5	4±3°C (7.2±5.4°F)	120°C (248°F)
8GB030090AA80001	30-90°C (86-194°F)	250	8 (латунь)	79±5	4±3°C (7.2±5.4°F)	120°C (248°F)
8GB030110AO60001	30-110°C (86-230°F)	1500	6	101±5	5±3°C (9±5.4°F)	140°C (284°F)
8GB030110AA80001	30-110°C (86-230°F)	250	8 (латунь)	68±5	5±3°C (9±5.4°F)	140°C (284°F)
8GB050200AO60001	50-200°C (122-392°F)	1500	6	63±5	8±5°C (14.4±9°F)	230°C (446°F)
8GB050300AO30001	50-300°C (122-572°F)	1500	3	122±5	9°C±6°C (16.2±10.8°F)	330°C (626°F)
8GB100400AO30001	100-400°C (212-752°F)	1500	3	115±5	15°C±7°C (27±12.6°F)	430°C (806°F)
8GB100500AE40000	100-500°C (212-932°F)	500	4	167±5	20°C±6°C (36±10.8°F)	550°C (1022°F)
8GB100500AG40000	100-500°C (212-932°F)	750	4	167±5	20°C±6°C (36±10.8°F)	550°C (1022°F)
8GB100500AN40000	100-500°C (212-932°F)	1400	4	167±5	20°C±6°C (36±10.8°F)	550°C (1022°F)

Другие температурные диапазоны доступны по запросу.

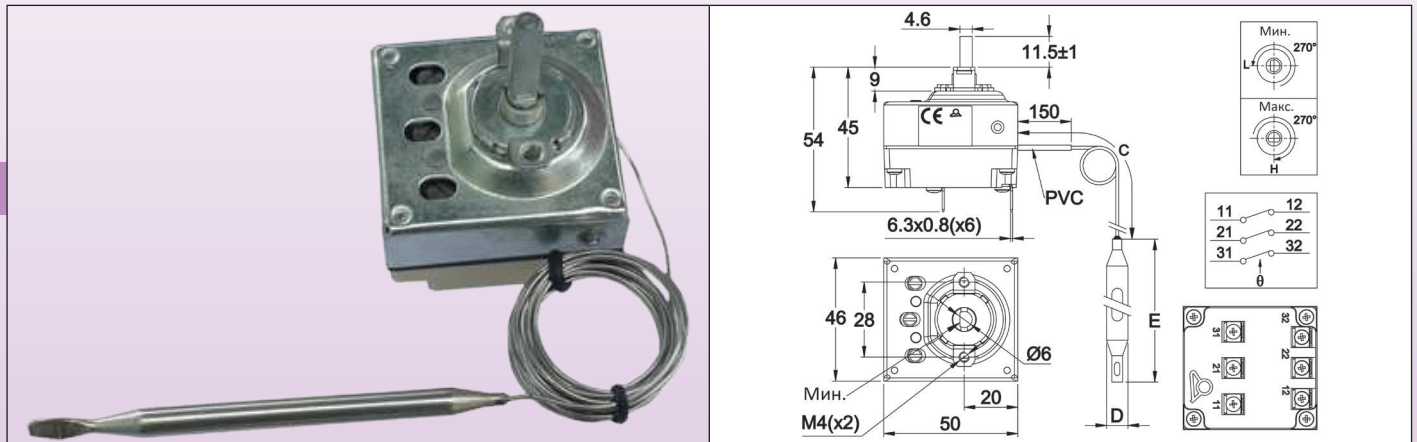
Обновлено 2026/03/30

В связи с постоянным совершенствованием нашей продукции, чертежи, описания, характеристики, используемые в данных технических паспортах, предназначены только для ознакомления и могут быть изменены без предварительной консультации

**3-х полюсный термостат с патроном и капилляром для контроля температуры поверхности, с регулируемой заданной точкой (Выбор моделей, использующих силиконовые нагревательные элементы).**



Диапазон температур	Электрический номинал	Стиль контакта	Устройство для измерения температуры	Настройка температуры	Типы
50- 200°C (120- 390°F)	3 x 16 A 250 В	3-х полюсный контакт мгновенного действия	Расширение жидкости	Заданное значение регулируется заказчиком	<b>8С</b>



### Технические особенности

**Размеры корпуса:** 46 × 50 × 45 мм (без клемм)

**Патрон и капилляр:** нержавеющая сталь, длина капилляра 250 мм или 1500 мм, PVC рукав на капилляре длиной 150 мм. Минимальный радиус изгиба капилляра - 5 мм.

**Чувствительный элемент температуры:** патрон и капилляр, наполненные жидкостью.

**Клеммы:** 6,35 × 0,8 быстроразъемные. Винты M4 также поставляются по запросу.

**Регулировка:** диам. вала 6 мм со шляпкой 4,6 мм, (другие длины или фиксированная установка по запросу).

**Монтаж:** передний кронштейн с резьбой 2 × M4, расстояние 28 мм.

**Номинал:** 3 × 16 А (4) 250 В перем. тока, 10 А 400 В перем. тока

**Контакты:** 3 × ST с контактом мгновенного действия, 3PDT - по запросу.

**Макс. температура окружающей среды:** 85°C (185°F)

**Допустимая степень загрязнения для использования при 250 В:** 3.

**Допустимая степень загрязнения для использования при 400 В:** 2.

### Основные артикулы

Артикул	Диапазон температур (°C/ °F)	Длина капилляра (мм)	Диаметр патрона (мм)	Длина патрона (мм)	Дифференциал (°C/ °F)	Макс. температура на патроне (°C/ °F)
8CB-35035AO60001	-35+35°C (-30+95°F)	1500	6	95	4±2°C/ 7±3.6°F	50°C/ 122°F
8CB-35035AA60001	-35+35°C (-30+95°F)	250	6	95	4±2°C/ 7±3.6°F	50°C/ 122°F
8CB004040AO60001	4-40°C (40-105°F)	1500	6	160	4±2°C/ 7±3.6°F	50°C/ 122°F
8CB004040AA60001	4-40°C (40-105°F)	250	6	160	4±2°C/ 7±3.6°F	50°C/ 122°F
8CB030090AO60001	30-90°C (85-195°F)	1500	6	86	6±3°C/ 10.8±5.4°F	110°C/ 230°F
8CB030110AO60001	30-110°C (85-230°F)	1500	6	70	6±3°C/ 10.8±5.4°F	130°C/ 266°F
8CB050200AO60001	50-200°C (120-390°F)	1500	6	57	13±4°C/ 23.4±7.2°F	220°C/ 428°F
8CB050300AO30001	50-300°C (120-570°F)	1500	3	165	15±5°C/ 27±9°F	320°C/ 608°F

### °C, гравировка

-35+35°C	4-40°C	30-90°C	30-110°C	50-200°C	50-300°C
66MZ006-350352FW	66MZ0060040402FW	66MZ0060300901FW	66MZ0060301101FW	66MZ0060502001FW	66MZ0060503001FW

### °F, гравировка

30+95°F	40-105°F	85-195°F	85-230°F	120-390°F	120-570°F
66MZ006-350352FX	66MZ0060040402FX	66MZ0060300901FX	66MZ0060301101FX	66MZ0060502001FX	66MZ0060503001FX

Обновлено 2025/08/21

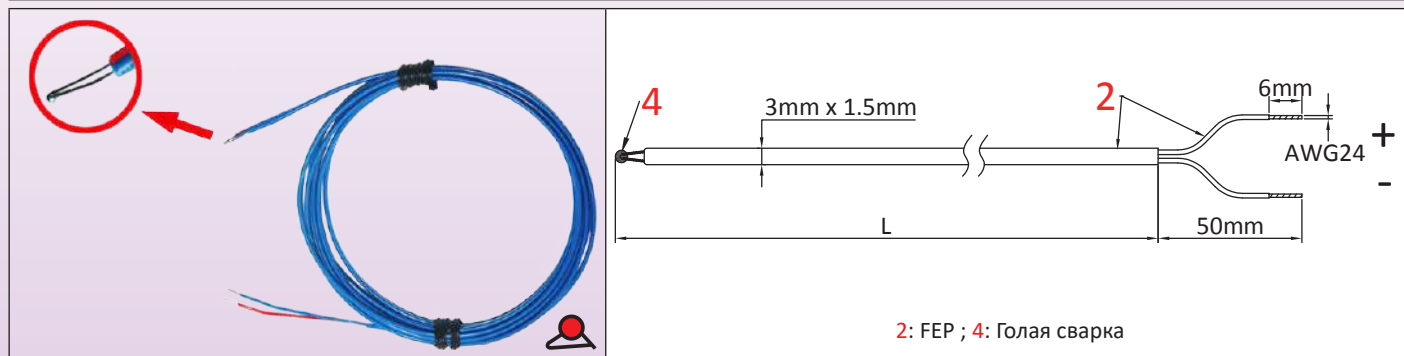
В связи с постоянным совершенствованием нашей продукции, чертежи, описания, характеристики, используемые в данных технических паспортах, предназначены только для ознакомления и могут быть изменены без предварительной консультации

# Датчики температуры: **К-термопара**, сварка “наголо”, для установки на гибкие силиконовые нагреватели.



В связи с постоянным совершенствованием нашей продукции, чертежи, описания, характеристики, используемые в данных технических паспортах, предназначены только для ознакомления и могут быть изменены без предварительной консультации

Диапазон температур	Изоляция кабеля	Защита зонда	Устройство для измерения температуры	Тип сигнала	Тип
20- 200°C (120- 390°F)	FEP	Без	К термопара	Милливольты	<b>TPR</b>



## Основные применения

Основным преимуществом этих термопар при измерении температуры гибких нагревательных элементов являются их малые размеры и быстрый отклик. Сварка термопары занимает мало места и имеет очень малую массу. Они могут быть встроены в нагревательные элементы без существенного увеличения их толщины и без изменения гибкости. Они устойчивы к ударам и вибрациям.

## Основные особенности

Термопара состоит из двух различных металлических проводов, спаянных на одном конце. При нагревании припой генерирует термоэлектрический потенциал, пропорциональный температуре. Этот сигнал используется электронными регуляторами температуры. Термопары просты, но им требуются специальные соединительные кабели и система компенсации холодного спая. Следовательно, электронные регуляторы, использующие их, сложнее в производстве, чем регуляторы, использующие платиновый термистор или термисторные датчики.

**Конструкция:** два проводника термопары свариваются в контролируемой атмосфере, чтобы сформировать сфероидальный шов небольшого размера (около 0,6 мм в диаметре). Именно этот шов, который в данной версии остается голым, измеряет температуру.

**Монтаж:** конец со сварным швом затем крепится к гибкому нагревательному элементу с помощью защитного колпачка типа 9BFS2, 9BFS7, 9BFM3 (см. технические страницы по силиконовым колпачкам), который может быть вулканизированным или приклеенным.

**Температурный диапазон:** температура использования ограничена 200°C из-за кабеля с FEP-изоляцией.

**Точность и допуски:**  $\pm 2,5^\circ\text{C}$  между  $-40^\circ\text{C}$  и  $333^\circ\text{C}$  (в соответствии с EN 60584-1 и 2 и IEC 584-1 и 2, для класса точности 2)

**Цветовой код** (в соответствии с DIN 43714): красный = положительный, синий = отрицательный, синяя гильза кабеля.

**Состав кабеля:** 2 жестких проводника, диам. 0,3 мм, изоляция 200°C FEP

## Номера основных деталей

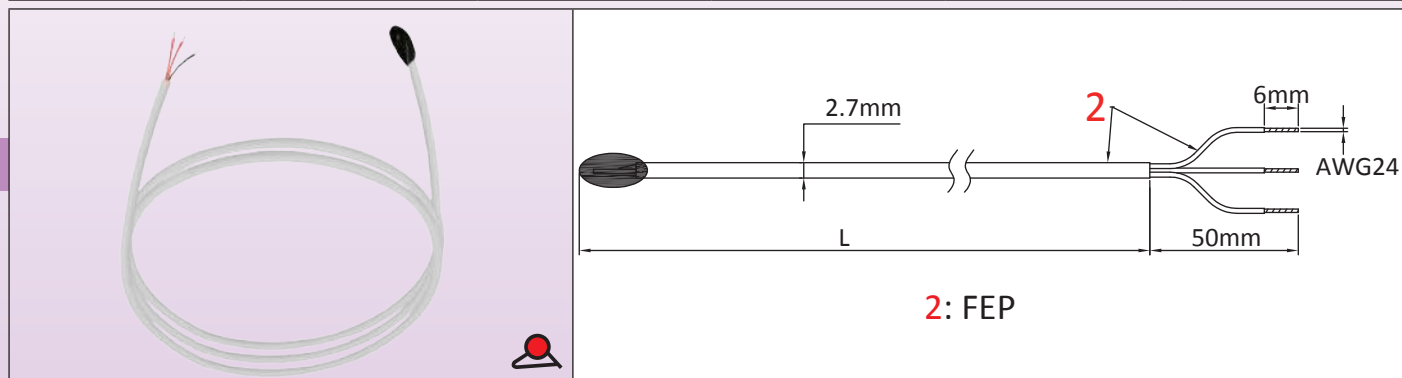
Номера частей	Длина провода (мм)
TPR00060W02002F4	200
TPR00060W05002F4	500
TPR00060W10002F4	1000
TPR00060W20002F4	2000
TPR00060W30002F4	3000

Примечание: эти температурные датчики не производятся компанией Ultimheat, и приведенная информация является информацией наших поставщиков.

# Датчики температуры: инкапсулированный платиновый RTD 100 Ом для установки на гибкие силиконовые нагреватели.



Диапазон температур	Изоляция кабеля	Защита зонда	Устройство для измерения температуры	Тип сигнала	Тип
20- 200°C (120- 390°F)	FEP	Погружение в эпоксидную смолу	Pt100, платиновое сопротивление	Омы	<b>TS0</b>



## Основные применения

Основным преимуществом этих датчиков Pt100 при измерении температуры гибких нагревательных элементов являются их малые размеры и быстрый отклик.

Благодаря малым размерам они могут наклеиваться на поверхность гибких нагревательных элементов под защитным колпачком.

Однако они значительно менее устойчивы к ударам и вибрации, чем термопары, и стоят дороже.

## Основные особенности

Платиновое удельное сопротивление имеет отличную повторяемость и высокую точность в широком диапазоне температур. Кривая изменения сопротивления платины в зависимости от температуры гораздо более линейна, чем у термопар или термисторов. Электронные контроллеры, использующие Pt100, проще и дешевле, чем термопарные.

Кроме того, им не нужен термокомпенсированный кабель, такой как термопары. Pt100 используются во всем мире и являются взаимозаменяемыми, с применением кривой DIN 43760.

**Конструкция:** на керамическую подложку осаждается платиновая пленка, к ней привариваются проводники, и все это заливается эпоксидной смолой.

**Монтаж:** конец с измерительным элементом Pt100 крепится к гибкому нагревательному элементу с помощью защитного колпачка типа 9BFM3 или 9BFV1 (см. технические страницы по силиконовым колпачкам), который может быть вулканизирован или приклеен.

**Температурный диапазон:** температура ограничена 200°C из-за кабеля с изоляцией из FEP и эпоксидной смолы, используемой для герметизации

### Точность и допуски:

- Номинальное значение при 0°C: 100 Ом.

- Номинальное значение при 100°C: 138,51 Ом

В международном стандарте IEC 751-1983 и DIN EN 60751 2009-05 приведены параметры кривой температурного отклика.

Класс В, наиболее распространенный, имеет допуск  $\pm 0,3^\circ\text{C}$  при 0°C. ( $\pm 0,12 \Omega$  при 0°C).

**Цветовой код:** два красных провода соединяются вместе с припоем на одной из клемм керамической подложки, а белый провод подключается к другой клемме.

- Сечение проводов: 7 x 0,15 мм.

**Состав кабеля:** 3 жилы, 0,12 мм<sup>2</sup> (AWG 24), изоляция FEP 200°C, внешний диаметр 2,7 мм (0,127").

- Диаметр по изоляции проводника: 0,95  $\pm$  0,5 мм.

- Калибр проводов: 7 x 0,15 мм.

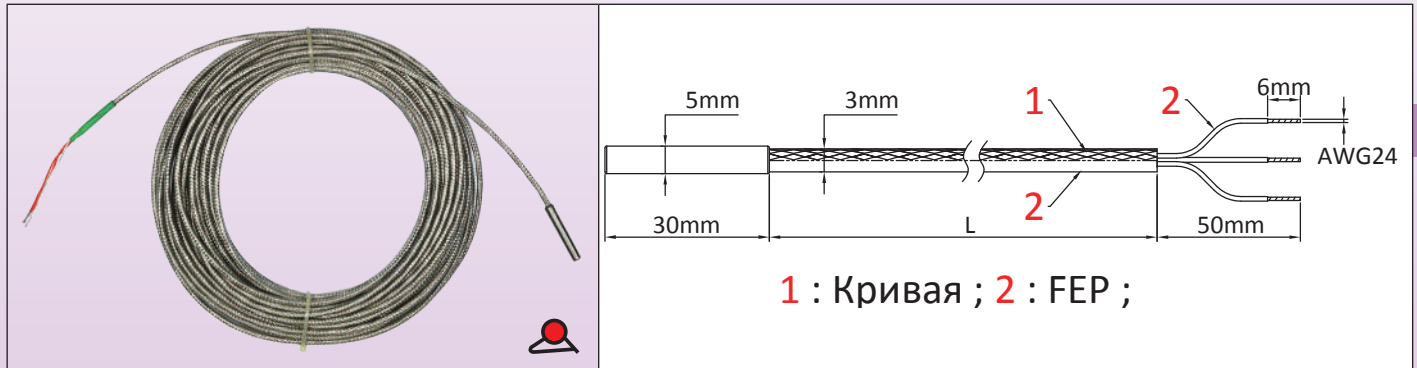
## Номера основных деталей (класс точности В)

Номер детали	Длина кабеля (мм)
TS040201W0200BD6	200
TS040201W0500BD6	500
TS040201W1000BD6	1000
TS040201W2000BD6	2000
TS040201W3000BD6	3000

Примечание: эти температурные датчики не производятся компанией Ultimheat, и приведенная информация является информацией наших поставщиков.

**Датчики температуры: 100 Ом платиновый RTD, диам. зонда из нержавеющей стали**  
**5 мм x 30 мм, для установки на гибкие силиконовые нагреватели.**

Диапазон температур	Изоляция кабеля	Защита зонда	Устройство для измерения температуры	Тип сигнала	Тип
20- 200°C (120- 390°F)	FEP	Зонд из нержавеющей стали, диам. 5 мм x 30 мм,	Pt100, платиновое сопротивление	Ом, линейный	<b>TSR5</b>



### Основные применения

Основное преимущество этих датчиков Pt100 при измерении температуры гибких нагревательных элементов заключается в их надежности. Благодаря малым размерам их можно клеить или встраивать в гибкие плоские элементы. Они устойчивы к ударам и вибрациям, но время их реакции больше, и они дороже моделей с инкапсулированным измерительным элементом.

### Основные особенности

Платиновое удельное сопротивление имеет отличную повторяемость и высокую точность в расширенном диапазоне температур. Кривая изменения сопротивления платины в зависимости от температуры гораздо более линейна, чем у термопар или термисторов. Электронные контроллеры, использующие Pt100, проще и дешевле, чем термопарные. Кроме того, им не нужен термокомпенсированный кабель, такой как термопары. Pt100 используются во всем мире и являются взаимозаменяемыми, с применением кривой DIN 43760.

**Конструкция:** платиновая пленка осаждается на керамическую подложку, к ней привариваются проводники, и все это вставляется в защитный зонд из нержавеющей стали.

**Монтаж:** конец с измерительным элементом Pt100 фиксируется к гибкому нагревательному элементу с помощью защитного колпачка типа 9BFS3, 9BFM1 или 9BFV2 (см. технические страницы по силиконовым колпачкам), который может быть вулканизирован или приклеен.

**Температурный диапазон:** температура использования ограничена 200°C из-за кабеля с FEP-изоляцией.

#### Точность и допуски:

- Номинальное значение при 0°C: 100 Ом.

- Номинальное значение при 100°C: 138,51 Ом

В международном стандарте IEC 751-1983 и DIN EN 60751 2009-05 приведены параметры кривой температурного отклика. Класс В, наиболее распространенный, имеет допуск  $\pm 0,3^\circ\text{C}$  при 0°C. ( $\pm 0.12 \Omega$  при 0°C).

**Цветовой код:** два красных провода соединяются вместе с припоем на одной из клемм керамической подложки, а белый провод подключается к другой клемме.

**Состав кабеля:**  $3 \times 0,35 \text{ мм}^2$ , (AWG24), изоляция FEP + оплетка + рукав FEP, T 200°C, внеш. диам. 3 мм

### Номера основных деталей (класс точности В)

Номер детали	Длина кабеля (мм)
TSR50030I0200BK6	200
TSR50030I0500BK6	500
TSR50030I1000BK6	1000
TSR50030I2000BK6	2000

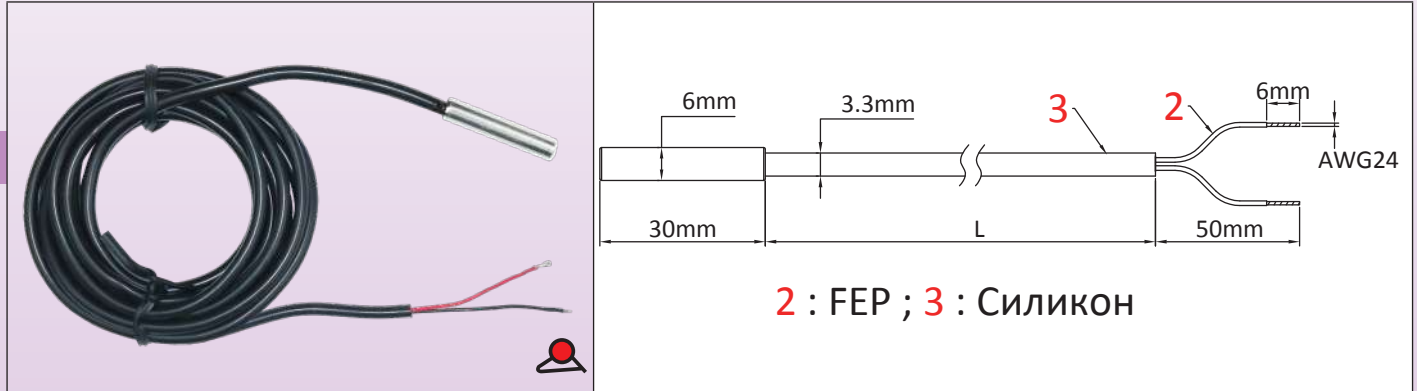
Примечание: эти температурные датчики не производятся компанией Ultimheat, и приведенная информация является информацией наших поставщиков.

В связи с постоянным совершенствованием нашей продукции, чертежи, описания, характеристики, используемые в данных технических паспортах, предназначены только для ознакомления и могут быть изменены без предварительной консультации

**Датчики температуры: 10 кОм NTC, диам. медного никелированного зонда  
6 мм x 30 мм для установки на гибкие силиконовые нагреватели.**



Диапазон температур	Изоляция кабеля	Защита зонда	Устройство для измерения температуры	Тип сигнала	Тип
20- 120°C (68- 390°F)	FEP	Никелированный медный зонд, диам. 6мм x 30мм	10 кОм термистор	Омы, логарифмический	<b>TNR6</b>



### Основные применения

Основным преимуществом этих NTC-датчиков при измерении температуры гибких нагревательных элементов является их надежность и относительно малое время отклика. Благодаря малым размерам их можно склеивать или встраивать в гибкие плоские элементы. Они устойчивы к ударам и вибрациям, но их термостойкость ограничена.

### Основные особенности

Термистор особенно экономичен. Его точность соответствует диапазону температур от 0 до 120°C. Его сопротивление уменьшается логарифмически с ростом температуры. У него хорошая повторяемость, но взаимозаменяемость датчиков разных поставщиков средняя. Именно по этой причине большинство электронных контроллеров, использующих эти термисторные датчики, имеют систему коррекции нуля. Эти регуляторы, как правило, просты и недороги.

**Конструкция:** измерительный элемент представляет собой стеклянную шайбу, заключенную в спеченный сплав с отрицательным температурным коэффициентом, из которого выходят два проводника. Проводники соединительного кабеля свариваются в нем, а сборка вставляется в защитную трубку из никелированной меди с низкой тепловой инерцией.

**Монтаж:** конец с измерительным элементом NTC крепится к гибкому нагревательному элементу с помощью защитного колпачка типа 9BFS4, 9BFM2 или 9BFV3 (см. технические страницы по силиконовым колпачкам), который может быть вулканизирован или приклеен.

**Температурный диапазон:** рабочая температура ограничена 120°C.

**Точность и допуски:**

- Номинальное значение при 25°C: 10 кОм +/- 1%. B = 3380 +/- 1%

**Цветовой код:** два проводника имеют одинаковый цвет, и каждый из них соответствует одной из клемм термистора.

Из-за высокого сопротивления измерительного элемента третий проводник не нужен.

**Состав кабеля:** 2 x 0,35 мм<sup>2</sup>, (AWG24) силиконовая изоляция с оболочкой из FEP, внешний диаметр 3,3 мм.

### Номера основных деталей (класс точности 1%)

Номер детали	Длина кабеля (мм)
TNR60030C02001F4	200
TNR60030C05001F4	500
TNR60030C10001F4	1000
TNR60030C20001F4	2000
TNR60030C30001F4	3000

Примечание: эти температурные датчики не производятся компанией Ultimheat, и приведенная информация является информацией наших поставщиков.

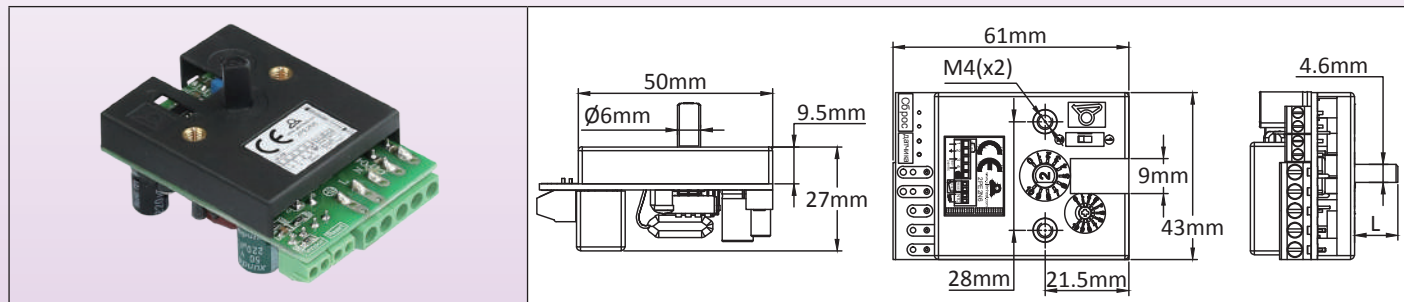
В связи с постоянным совершенствованием нашей продукции, чертежи, описания, характеристики, используемые в данных технических паспортах, предназначены только для ознакомления и могут быть изменены без предварительной консультации



# Электронные термостаты, датчик NTC

## Выбор номеров деталей, используемых в гибких силиконовых нагревателях

Диапазон температур	Монтаж	Регулировка	Датчик	Тип действия	Типы
20-125°C (68-260°F)	Плата оборудования	Ручка с выгравированной температурой	Термистор NTC	Вкл. - выкл.	<b>2PE2N6</b>



### Принципы применения

Этот электронный термостат для встраивания был разработан в целях дистанционного контроля температуры гибких силиконовых нагревателей. Крепится двумя винтами М4 на одинаковом расстоянии 28 мм, нежели патронные и капиллярные термостаты, использует вал диам. 6 мм и шляпкой 4,6 мм, а угол поворота ручки составляет 230°. Его электрический номинал составляет 16 А 230 В, что идентично электромеханическим термостатам. **Это экономичное решение, полезное для оборудования предприятий общественного питания.**

### Основные особенности

**Действие:** вкл.-выкл.

**Размер:** 60 x 43 x 23 мм.

**Датчик температуры:** NTC термистор, 10 кОм @25°C, B(25-50)= 3380

**Диапазоны температур:** 20-125°C (68-260°F)

**Температурный дифференциал:** регулируемый, при помощи потенциометра с передним доступом, от 0,5 до 5,5°C (0,9 до 10°F) для других температурных диапазонов.

**Точность:** +/- 1% от шкалы (допуски датчика NTC не учитываются).

**Источник питания:** от 180 до 240 В, 50 Гц или 60 Гц.

**Релейный выход:** 16 А 250 В резистивный, 100000 циклов.

**Действие реле:** размыкается при повышении температуры

**Окружающая среда:** -20+50°C, 10-85% отн. влаж.

**Мощность:** <2 Вт

**Электрические соединения:**

- Питание и силовое реле: резьбовая клеммная колодка 2,5 мм<sup>2</sup>.

- Датчик температуры: резьбовая клеммная колодка 1,5 мм<sup>2</sup>.

**Регулировочный вал:** термостат поставляется с плоским валом диам. 6 мм и шляпкой 4,6 мм, длина 11 мм, в сборе.

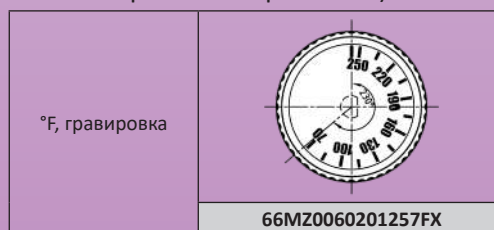
В комплект также входит: один вал 15 мм, один вал 28 мм и один вал для регулировки отверткой.

**Опции:** доступны многие другие температурные диапазоны. Также имеется возможность ручного сброса (запрашивайте полный технический паспорт)

	<ol style="list-style-type: none"> <li>1: Крышка</li> <li>2: Печатная схема</li> <li>3: Эластичная шайба</li> <li>4: Вал отвертки</li> <li>5: 11 мм, вал в стандартной комплектации</li> <li>6: Вал 15 мм</li> <li>7: Вал 28 мм</li> <li>8: Подшипник вала</li> <li>9: Пластиковая распорка</li> <li>10: Винты крышки (открутите для изменения длины вала)</li> </ol>	<p><b>Стандарты:</b> соответствуют стандартам LVD и EMC (сертификат CE от TÜV), по следующим стандартам:            EN55014-1: 2006+A1+A2;            EN55014-2: 1997+A1+A2;            EN61000-3-2:2014;            EN61000-3-3: 2013;            EN60730-1:2011;            EN60730-2-9: 2010, и сертификат соответствия ROHS.</p>
<b>Артикул: 2PE2N6</b>		

### Артикулы на ручки с гравировкой и мягким захватом

(Заказывается отдельно, не входит в комплект электронного термостата)



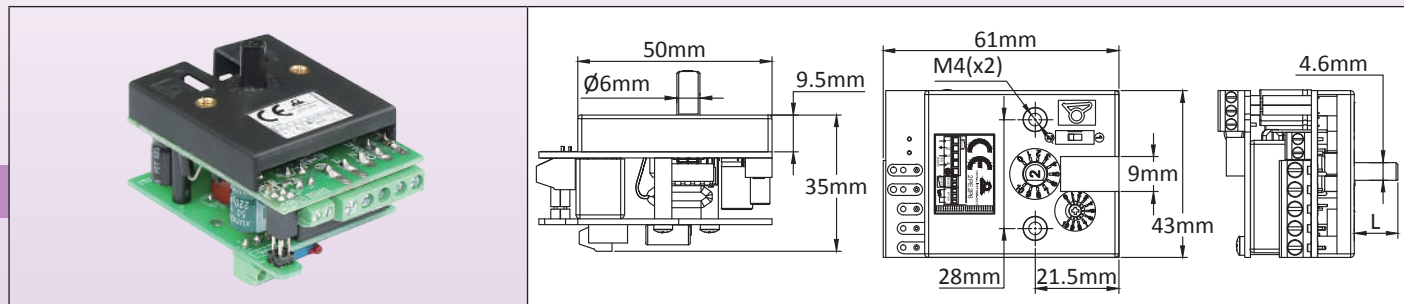
В связи с постоянным совершенствованием нашей продукции, чертежи, описания, характеристики, используемые в данных технических паспортах, предназначены только для ознакомления и могут быть изменены без предварительной консультации

# Электронные термостаты, датчик Pt100 RTD

## Выбор номеров деталей, используемых в гибких силиконовых нагревателях



Диапазон температур	Монтаж	Регулировка	Датчик	Тип действия	Типы
50-200°C (120-390°F)	Плата оборудования	Ручка с выгравированной температурой	Датчик Pt100 RTD	Вкл. - выкл.	<b>2PE2P6</b>



### Принципы применения

Этот электронный термостат для встраивания был разработан в целях дистанционного контроля температуры гибких силиконовых нагревателей. Крепится двумя винтами М4 на одинаковом расстоянии 28 мм, нежели патронные и капиллярные термостаты, использует вал диам. 6 мм и шляпкой 4,6 мм, а угол поворота ручки составляет 230°. Его электрический номинал составляет 16 А 230 В, что идентично электромеханическим термостатам. **Это экономичное решение, полезное для оборудования предприятий общественного питания.**

### Основные особенности

**Действие:** вкл.-выкл.

**Размер:** 61 x 43 x 35 мм.

**Датчик температуры:** Pt100

**Диапазон температур:** 50-200°C (120-390°F)

**Температурный дифференциал:** регулируемый, при помощи потенциометра с передним доступом, от 0,5 до 5,5°C (0,9 до 10°F) для других температурных диапазонов.

**Точность:** +/- 1% от шкалы (допуски датчика NTC не учитываются).

**Источник питания:** от 180 до 240 В, 50 Гц или 60 Гц.

**Релейный выход:** 16 А 250 В резистивный, 100000 циклов.

**Действие реле:** размыкается при повышении температуры

**Окружающая среда:** -20+50°C, 10-85% отн. влаж.

**Мощность:** <2 Вт

**Электрические соединения:**

- Питание и силовое реле: резьбовая клеммная колодка 2,5 мм<sup>2</sup>.

- Датчик температуры: резьбовая клеммная колодка 1,5 мм<sup>2</sup>.

**Регулировочный вал:** термостат поставляется с плоским валом диам. 6 мм и шляпкой 4,6 мм, длина 11 мм, в сборе.

В комплект также входит: один вал 15 мм, один вал 28 мм и один вал для регулировки отверткой.

**Опции:** доступны многие другие температурные диапазоны. Также имеется возможность ручного сброса (запрашивайте полный технический паспорт).

	<ol style="list-style-type: none"> <li>1: Крышка</li> <li>2: Основная печатная плата</li> <li>3: Эластичная шайба</li> <li>4: Вал отвертки</li> <li>5: 11 мм, вал в стандартной комплектации</li> <li>6: Вал 15 мм</li> <li>7: Вал 28 мм</li> <li>8: Подшипник вала</li> <li>9: Пластиковая распорка</li> <li>10: Винты крышки (открутите для изменения длины вала)</li> <li>11: Печатная плата входа Pt100</li> </ol>	<p><b>Стандарты:</b> соответствуют стандартам LVD и EMC (сертификат CE от TÜV), по следующим стандартам:                      EN55014-1:2006+A1+A2;                      EN55014-2: 1997+A1+A2;                      EN61000-3-2:2014;                      EN61000-3-3:2013;                      EN60730-1:2011;                      EN60730-2-9: 2010, и сертификат соответствия ROHS.</p>
<b>Номер детали: 2PE2P6</b>		

### Номера деталей ручек с гравировкой и мягким захватом и гнездом

(Заказывается отдельно, не входит в комплект электронного термостата)

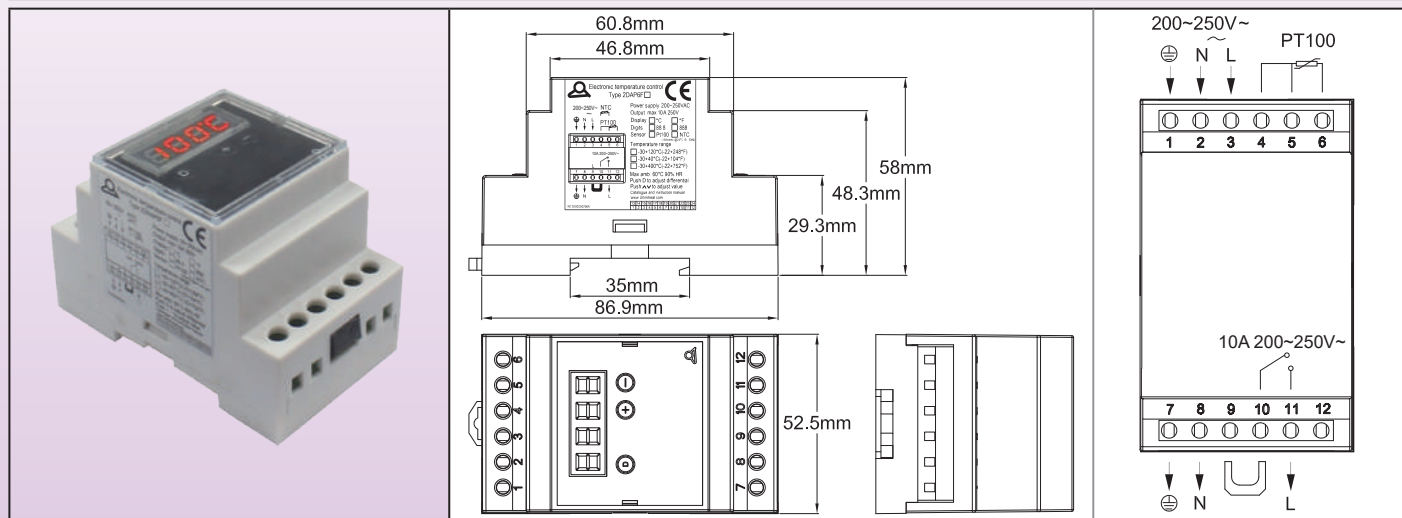
°C, гравировка	°F, гравировка	Черное гнездо из ABS	Хромированное гнездо из ABS
66MZ0060502001FW	66MZ0060502001FX	66EN1	66EN3



# Электронные терморегуляторы, датчик NTC или Pt100 RTD, монтируемый на Din-рейку

## Выбор номеров деталей, используемых в гибких силиконовых нагревателях

Диапазон температур	Монтаж	Регулировка	Датчик	Тип действия	Типы
-30+200°C (-20+390°F)	На Din-рейку	Цифровая	NTC-термистор или Pt100 RTD	Вкл. - выкл.	<b>2DNAP6</b>



### Применения

Этот электронный регулятор температуры, с **самой простой и инстинктивной настройкой для конечного пользователя**, был разработан с целью простого встраивания в шкафы с креплением на DIN-рейку. Его могут использовать необученные операторы.

Он обеспечивает простое управление температурой в режиме вкл. - выкл.

**Конечный пользователь имеет доступ только к настройке заданных значений и дифференциала.**

Возможна настройка максимальной температуры.

### Основные особенности

**Размеры:** 86,9 x 58 x 52,5 мм

**Дисплей:** светодиодный, 3+1 цифра. Четвертая цифра используется для отображения °C или °F

**Установка заданного значения:** при нормальном использовании на дисплее отображается измеренная температура. При нажатии кнопки "+" или "-" на дисплее появится заданное значение, и в это время его можно отрегулировать кнопками "+" и "-". Отсутствие каких-либо действий в течение 5 секунд приведет к регистрации нового заданного значения и возврату дисплея к измеренному значению.

**Настройка дифференциала температуры:** при нормальном использовании на дисплее отображается измеренная температура. При нажатии кнопки "D" отобразится значение дифференциала, в это время его можно отрегулировать с помощью кнопок "+" и "-". Повторное нажатие кнопки "D" или отсутствие каких-либо действий в течение 5 секунд приведет к регистрации нового значения дифференциала и возврату дисплея к измеренному значению.

**Действие:** вкл.-выкл.

**Датчик температуры:** Pt100 (2 или 3 провода) или NTC 10 кОм @25°C, B= 3380 (2 провода).

**Точность:** +/-1% от шкалы

**Диапазоны регулировки температуры:**

-30+120°C (-20+250°F), с индикацией 1°

-30+200°C (-20+390°F), с индикацией 1°

**Источник питания:** от 200 до 250 В, 50 Гц или 60 Гц

**Релейный выход:** 10 А 200~250 В рез., 100,000 циклов. Выходной светодиод отображает положение реле.

**Максимально возможная установка заданного значения пользователем:** нажмите кнопку "D" более чем на 10 секунд, на дисплее отобразится максимальная температура, которую может установить пользователь. Затем можно будет отрегулировать это значение с помощью "+" и "-". При повторном нажатии на "D" или бездействии в течение 5 секунд будет зарегистрировано максимально возможное значение настройки, и регулятор вернется к измеренному значению.

**Окружающая среда:** -20+60°C, 10-90% отн. влаж.

**Мощность:** <4 Вт

**Безопасности за счет отказоустойчивости:**

- При отсутствии питания выходной контакт реле размыкается.

- Если датчик Pt100 или NTC сломан или неправильно подключен, выходной контакт реле разомкнется, и на дисплее появится надпись "EEE"

- Если измеренная температура выше, чем допускается установленным диапазоном, на дисплее появится надпись HHH

- Если измеренная температура ниже -30,0°C или -20,0°F, на дисплее появится надпись LLL.

**Электрические соединения:**

- Вход питания: нейтраль, фаза, земля, с клеммами 2,5 мм<sup>2</sup>

- Выход питания: нейтраль, фаза, земля, с клеммами 2,5 мм<sup>2</sup> для прямого подключения к нагрузке.

- Датчик температуры: три резьбовые клеммы 2,5 мм<sup>2</sup>.

В связи с постоянным совершенствованием нашей продукции, чертежи, описания, характеристики, используемые в данных технических паспортах, предназначены только для ознакомления и могут быть изменены без предварительной консультации

# Электронные терморегуляторы, датчик NTC или Pt100 RTD, монтируемый на Din-рейку

## Выбор номеров деталей, используемых в гибких силиконовых нагревателях



Одна съемная перемычка обеспечивает беспотенциальный релейный выход для нужд, требующих отдельной цепи для реле, внешнего таймера или других устройств.

**Стандарты:** соответствуют стандартам LVD, EMC (сертификат CE от TUV), ROHS и Reach.

### Основные артикулы

Артикулы	Диапазон температур	Датчик	Дисплей
2DNAP6FA	-30+120°C	NTC	°C
2DNAP6FB	-20+250°F	NTC	°F
2DNAP6FI	-30+200°C*	Pt100	°C
2DNAP6FJ	-20+390°F*	Pt100	°F

\* Можно разблокировать это значение до 400°C (750°F)

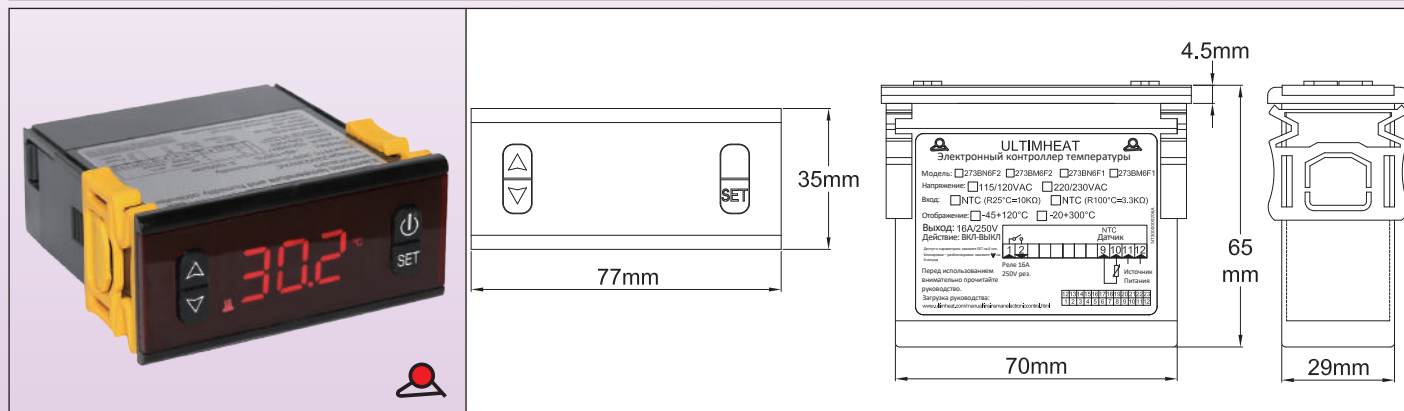
В связи с постоянным совершенствованием нашей продукции, чертежи, описания, характеристики, используемые в данных технических паспортах, предназначены только для ознакомления и могут быть изменены без предварительной консультации

Обновлено 2025/08/21

# Электронные регуляторы температуры 77 x 35 мм, цифровой дисплей, монтаж на панель, датчик термопары NTC, Pt100 RTD или K

Выбор номеров деталей, используемых в гибких силиконовых нагревателях

Диапазон температур	Монтаж	Регулировка	Датчик	Тип действия	Типы
-30+200°C (-20+390°F)	Монтаж на панели в вырез 71 x 29 мм	Цифровая	NTC термистор или Pt100 RTD или K термопара	Вкл. - выкл.	<b>273</b>



## Применения

Этот электронный регулятор температуры с **самой простой и инстинктивной настройкой конечным пользователем** был разработан для простого встраивания в панели управления. Он имеет очень простой пользовательский интерфейс с возможностью изменения заданного значения без пароля, с помощью клавиш "вверх" и "вниз". Его могут использовать необученные операторы.

**Конечный пользователь имеет доступ к настройке заданного значения и дифференциала.**

## Основные особенности

**Размеры:** 77 x 35 x 60 мм. Вырезание отверстий в доске \* 71 x 29 мм.

**Совместимые температурные датчики:**

- В модели с входом NTC используется термистор со значением R @ 25°C: 10KΩ (± 1%), B @ 25/50°C : 3380KΩ (± 1%).
- Pt100 и термопара K.

**Действие:** включение-выключение с регулируемым дифференциалом.

**Выход:** реле с резистивным сопротивлением 16 А или 10 А в соответствии с моделями.

**Сигнализация:** реле сигнализации 5А на модели с термопарой K.

**Отображение:** В °C

**Электропитание:** 220-230 В перем. тока, 50-60 гц

**Точность:** ± 1°C (± 2°F) или 0,3% конечной шкалы ± одна цифра.

**Автотест:** сигнальная индикация высокого или низкого уровня шкалы, а также обнаружение размыкания цепи датчика.

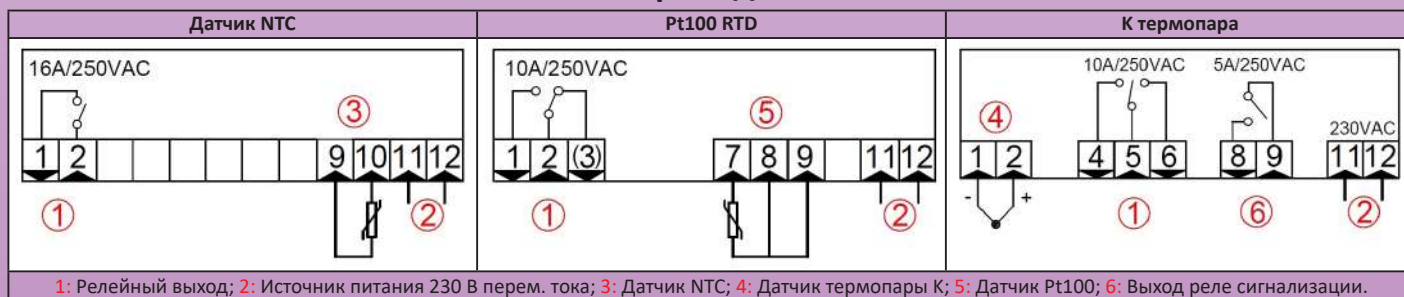
**Окружающая среда:** температура от -10 до 60°C, относительная влажность от 20 до 85%, без конденсации.

**Разрешение:** 1° (0,1° в диапазоне от -19,9° до 99,9° для модели -45 + 120°C )

## Номера основных деталей (модели 230 В)

Номера частей	Диапазон температур	Датчик	Номинал главного выходного реле
273BN6F2	-45+120°C	NTC	16А
273BP0F2	-150+550°C	Pt100	10А
273BK1F2	0-999°C	K	10А

## Проводка

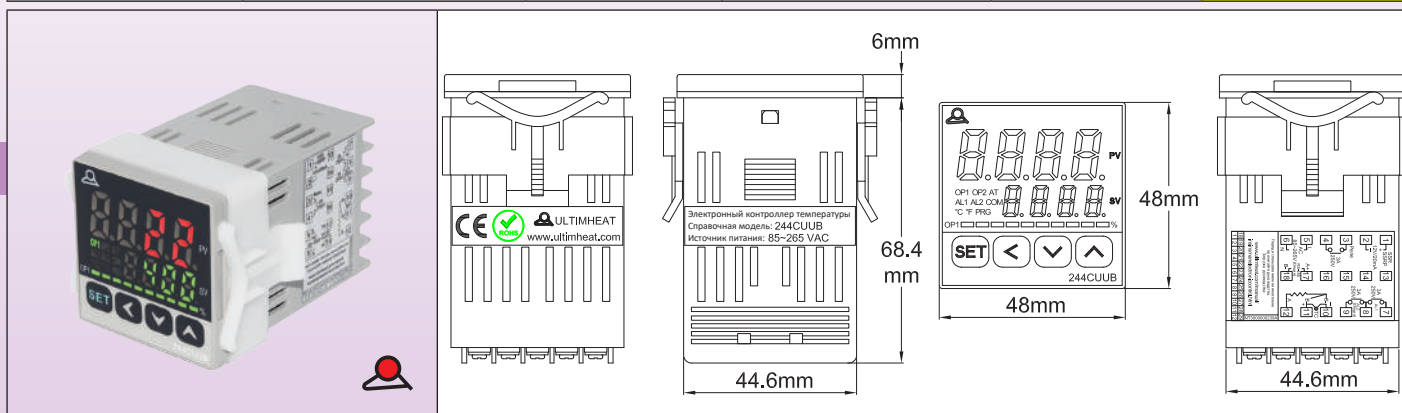


В связи с постоянным совершенствованием нашей продукции, чертежи, описания, характеристики, используемые в данных технических паспортах, предназначены только для ознакомления и могут быть изменены без предварительной консультации

# Электронные регуляторы температуры 48 × 48 мм, двойной цифровой дисплей, PID-регулирование, монтаж на панель, датчик Pt100 RTD или термопара К

Выбор номеров деталей, используемых в гибких силиконовых нагревателях

Диапазон температур	Монтаж	Регулировка	Датчик	Тип действия	Типы
Настраиваемый	Монтаж на панели в вырез 45 × 45 мм	Цифровая	Pt100 RTD или термопара К	PID или вкл.-выкл.	<b>244</b>



## Применения

Этот электронный контроллер, разработанный как **наиболее универсальный**, предназначен для встраивания в панели управления. Он полностью настраивается. Его использование требует прочтения и понимания инструкции.

Небольшой размер облегчает интеграцию, а функция автоматической настройки позволяет автоматически регулировать параметры PID-регулятора. Встроенный микропроцессор, использующий технологию Fuzzy Logic, позволяет достичь заданного значения в кратчайшие сроки, с минимальным перегревом во время возмущений, связанных с наращиванием темпа или внешней нагрузкой.

Выходы электромеханического и статического реле являются стандартными.

Вход датчика температуры настраивается и, в частности, позволяет использовать датчики Pt100 и термопару К гибких силиконовых нагревательных элементов.

## Основные особенности

**Размеры:** 48 × 48 × 74,4 мм, вырез панели: 45 × 45 мм.

**Вход:** Pt 100 и термопары К, Т, R, J, В, S, Е.

**Выход:** релейный выход или импульс напряжения для SSR.

**Индикация процента выхода:** с графической светодиодной полосой.

**Сигнализация:** 1 реле сигнализации в стандартной комплектации. Вторая сигнализация - опционально.

**Работа:** функция автонстройки автоматически устанавливает параметры PID в соответствии с характеристиками системы.

**Напряжение питания:** 85~265 В перем. тока, 50-60 Гц.

**Мощность:** <6 Вт.

**Выходные характеристики:**

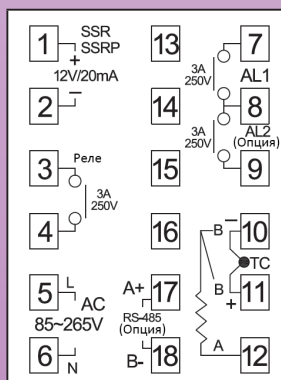
- Главный выход управления: 1 реле, можно выбрать нагрев или охлаждение,
- Номинал контактов (SPST): 3А, 250 В перем. тока, рез.
- Выход сигнализации: 3А, 250 В перем. тока, рез.
- SSR привод: 12 В пост. тока (20 мА).

**Точность:** 0,3% в конце шкалы.

**Температура окружающей среды:** от 0 до 50°C, от 0 до 95% отн. влажности.

Номер детали	244CUUB
--------------	---------

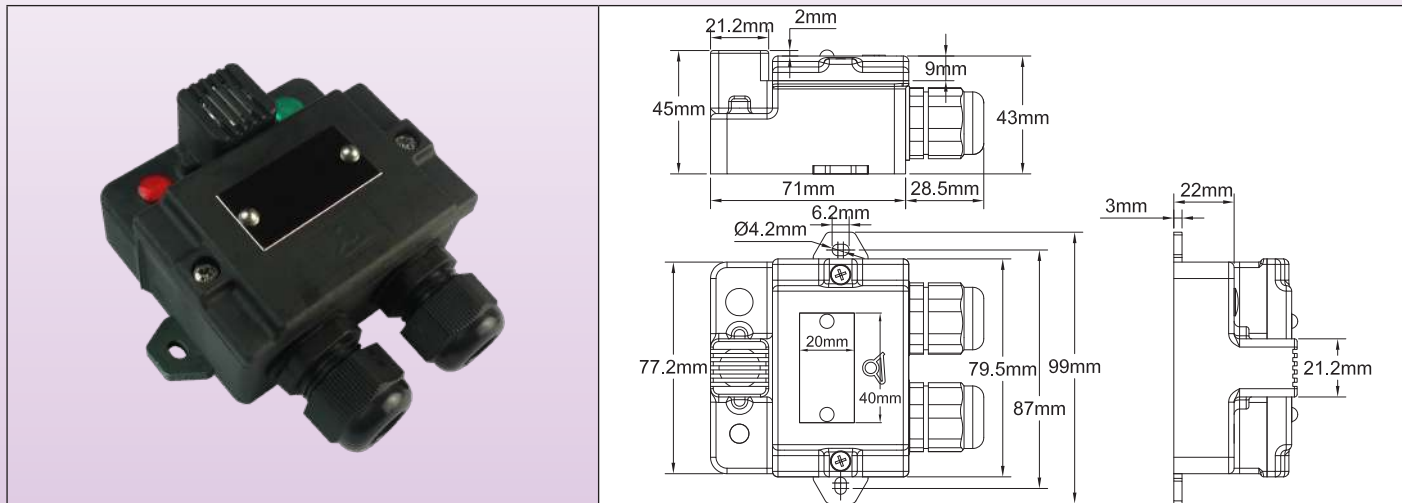
## Схема подключения





## Термостат для защиты от замерзания с фиксированной настройкой IP65, 2 выхода с кабельными вводами, две пилотные лампочки (Выбор моделей, использующих силиконовые нагревательные элементы)

Диапазон температур	Электрический номинал	Стиль контакта	Устройство для измерения температуры	Настройка температуры	Типы
3~10°C 37.4~50°F	8 - 16А	Мгновенное действие	Биметаллическое	Фиксированная настройка	<b>Y22</b>



### Применения

Предотвращение замерзания, активация системы оттаивания или обогрева.

В этих коробах термостат биметаллический дискового типа формован и теплоизолирован от стены, на которой он установлен. Его термочувствительная тарелка механически защищена решеткой. Он располагается перед шкафом, чтобы находиться в зоне естественной циркуляции воздуха. Поэтому его можно использовать на открытом воздухе, для управления силиконовыми нагревательными лентами без термостата с антифризом, при защите водометров, резервуаров для воды, труб, водопоев для скота и т.д.

**Монтаж:** настенный, с помощью внешних боковых кронштейнов. Его клеммные колодки можно сложить внутрь. Выбивное отверстие позволяет подключать электричество через заднюю стенку. (Примечание: в этом случае теряется класс защиты от проникновения IP65).

**Защита от проникновения воды и пыли:** IP65

**Защита от ударов:** IK03 на защите термостата, IK10 - на остальной части корпуса.

**Материал:** черный PA66, армированный стекловолокном

**Винты:** нержавеющая сталь, невыпадающие

**Выход:** 2 кабельных ввода M20, PA66, IP66, для кабелей диаметром от 6 до 12 мм.

**Электрический номинал:** однополюсный, от 8 до 16 А 250 В (100000 циклов). Контакт размыкается при повышении температуры. Требуется питание от нейтрали и сети 230 В.

**Пилотные лампочки:** визуализируют положение контактов источника питания и термостата.

**Подключение:** встроена винтовая клеммная колодка 4 мм<sup>2</sup>.

**Опции:**

- Другие температуры калибровки

- Пилотные лампочки 115 В

**Изготовление на заказ:** по запросу (применяется минимальный объем заказа).

Температура размыкания контактов °C (°F)	Температура замыкания контактов °C (°F)	Электрический номинал	Номера частей
8°C / (46.4°F)	3°C (37.4°F)	8 А 250 В	Y22D9Z00805HCSV0
10°C (50°F)	4°C (39.2°F)	10 А 250 В	Y22D9P01006CUSV0
10°C (50°F)	4°C (39.2°F)	16 А 250 В	Y22D9J01006CUSV0

В связи с постоянным совершенствованием нашей продукции, чертежи, описания, характеристики, используемые в данных технических паспортах, предназначены только для ознакомления и могут быть изменены без предварительной консультации

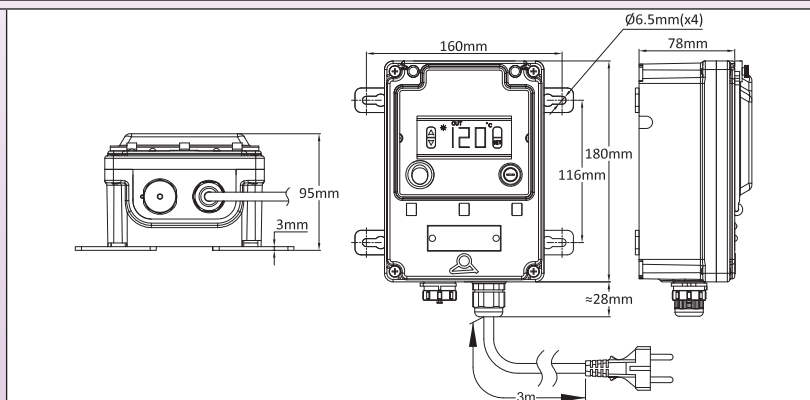
# Термостат с цифровым дисплеем, действие включения-выключения, датчик NTC, для контроля температуры гибких силиконовых нагревателей



Диапазоны температур	Монтаж	Регулировка	Sensor	Тип действия	Типы
- 45 + 120°C / (- 49 + 250°F) - 150 + 550°C / (- 238 + 1022°F) 0 - 999°C / (32 - 1830°F)	Настенный монтаж	Цифровая	NTC термистор или Pt100 RTD или K термопара	Вкл. - выкл.	<b>Y8WH</b>



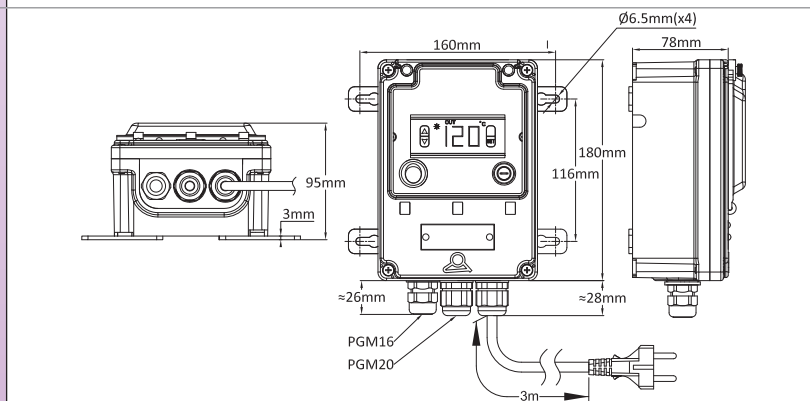
Модель с 5-ти сторонним водонепроницаемым соединителем



Модель с 5-ти сторонним водонепроницаемым соединителем



Модель с 3 кабельными вводами



Модель с 3 кабельными вводами

## Применения

Эти водонепроницаемые блоки управления позволяют дистанционно контролировать температуру гибких нагревательных элементов. Данная модель проста в использовании и предназначена для пользователей без специальной подготовки. К моделям с 5-сторонним соединителем можно подключить все модели нашего ассортимента со шнуром, имеющим соединитель, при условии, что датчики температуры идентичны. Модели с 3 кабельными вводами могут использоваться на всех модификациях без соединителей, также при условии, что температурные датчики идентичны.

## Основные особенности

**Корпус:** IP69K, усиленный PA66, с поликарбонатным окошком доступа. Герметичная крышка и окошко.

**Настенный монтаж:** четыре съемные и вращающиеся ножки.

**Электрическое подключение:** на внутренней соединительной колодке.

**Коммутационные устройства:** главный выключатель с подсветкой и предохранитель.

**Контроллер:** с очень простым интерфейсом конечного пользователя. Изменение заданного значения осуществляется без пароля, с помощью кнопок вверх и вниз.

**Действие:** включение-выключение с регулируемым дифференциалом.

**Вход датчика:** NTC, R@25°C: 10 КОм (±1%), В@25/50°C: 3380 КОм (±1%), термопара К или Pt100 в зависимости от модели.

**Выходная мощность:** 10 или 16А 230 В рез. реле, в зависимости от модели.

**Дисплей:** 3 цифры

**Электропитание:** 220-230 В перем. тока, 50-60 Гц.

**Точность:** ±1°C (±2°F) или 0,3% конечной шкалы ± одна цифра.

**Самодиагностика:** превышение шкалы, занижение шкалы и размыкание цепи датчика.

**Температура окружающей среды:** от -10 до 60°C, относительная влажность от 20 до 85%, без конденсации.

**Диапазон отображения температуры:** см. таблицу номеров деталей

# Термостат с цифровым дисплеем, действие включения-выключения, датчик NTC, для контроля температуры гибких силиконовых нагревателей



## Основные номера деталей (модели 230 В, шнур с евровилкой) \*

Номера частей	Диапазоны температур	Датчик	Номинал главного выходного реле	Выход на гибкий нагревательный элемент
Y8WNHQ02101000AUV	-45+120°C (-49+250°F)	NTC	16A	С помощью 5-клеммного водонепроницаемого соединителя
Y8WHS02101000AUV	-150+550°C (-238 +1022°F)	Pt100	10A	С помощью 5-клеммного водонепроницаемого соединителя
Y8WHS02181000DUV	-150+550°C (-238 +1022°F)	Pt100	16A**	С помощью 5-клеммного водонепроницаемого соединителя
Y8WHT02101000AUV	0-999°C (32-1830°F)	K	10A	С помощью 5-клеммного водонепроницаемого соединителя
Y8WHT02181000DUV	0-999°C (32-1830°F)	K	16A**	С помощью 5-клеммного водонепроницаемого соединителя
Y8WNHQ02101000AUQ	-45+120°C (-49+250°F)	NTC	16A	Одним кабельным вводом M20 для питания и одним кабельным вводом M16 для датчика температуры
Y8WHS02101000AUQ	-150+550°C (-238 +1022°F)	Pt100	10A	Одним кабельным вводом M20 для питания и одним кабельным вводом M16 для датчика температуры
Y8WHS02181000DUQ	-150+550°C (-238 +1022°F)	Pt100	16A**	Одним кабельным вводом M20 для питания и одним кабельным вводом M16 для датчика температуры
Y8WHT02101000AUQ	0-999°C (32-1830°F)	K	10A	Одним кабельным вводом M20 для питания и одним кабельным вводом M16 для датчика температуры
Y8WHT02181000DUQ	0-999°C (32-1830°F)	K	16A**	Одним кабельным вводом M20 для питания и одним кабельным вводом M16 для датчика температуры

\* UL-вилка: замените последний символ Q на R или V на U

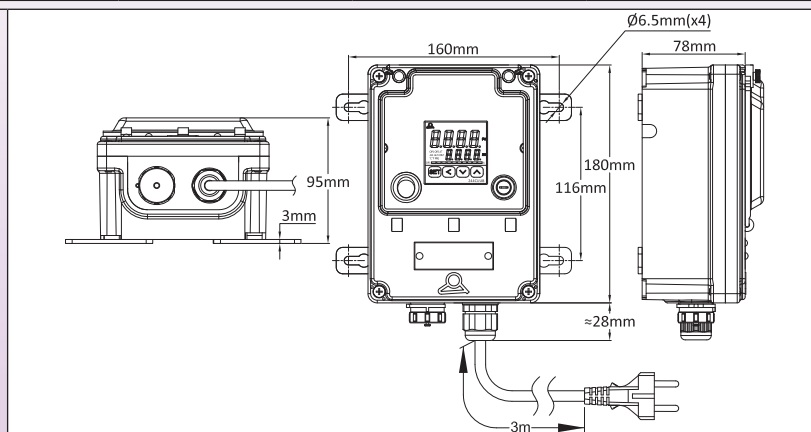
\*\* : Эти изделия имеют дополнительную плату реле на 16 А

В связи с постоянным совершенствованием нашей продукции, чертежи, описания, характеристики, используемые в данных технических паспортах, предназначены только для ознакомления и могут быть изменены без предварительной консультации

# Блок управления температурой с **двойным цифровым дисплеем**, PID-регулирование, для управления температурой гибких силиконовых нагревателей

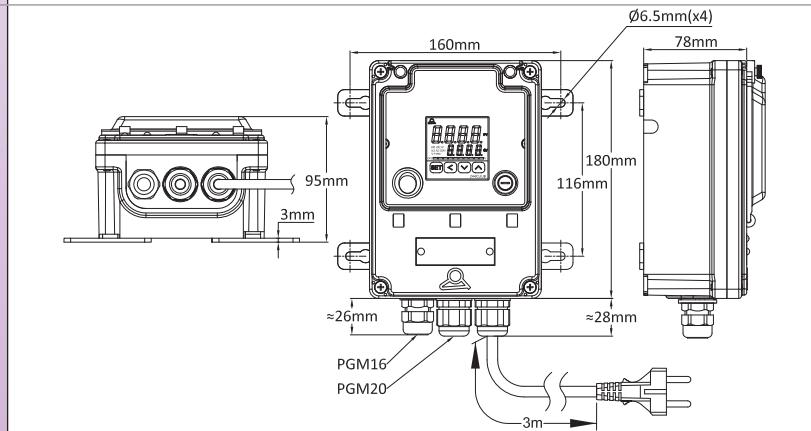


Диапазоны температур	Монтаж	Регулировка	Датчик	Тип действия	Типы
Настраиваемый	Настенный монтаж	Цифровая	Настраиваемое	PID	<b>Y8WJ</b>



Модель с 5-ти сторонним водонепроницаемым соединителем

Модель с 5-ти сторонним водонепроницаемым соединителем



Модель с 3 кабельными вводами

Модель с 3 кабельными вводами

## Применения

Эти водонепроницаемые блоки управления позволяют дистанционно контролировать температуру гибких нагревательных элементов.

Этот электронный контроллер является **наиболее универсальным**, предназначен для встраивания в панели управления. Он полностью настраивается. Его использование требует прочтения и понимания инструкции.

В нем предусмотрена функция автонастройки, позволяющая автоматически регулировать параметры PID. Встроенный микропроцессор, использующий технологию Fuzzy Logic, позволяет достичь заданного значения в кратчайшие сроки, с минимальным перегревом во время возмущений, связанных с наращиванием темпа или внешней нагрузкой.

В стандартный комплект поставки входит плата твердотельных реле 20 А 250 В.

Вход датчика температуры настраивается и, в частности, позволяет **использовать датчики Pt100 и термопару К гибких силиконовых нагревательных элементов**.

К моделям с 5-сторонним соединителем можно подключать все модели нашего ассортимента со шнуром, имеющим соединитель, при условии, что датчики температуры идентичны. Модели с 3 кабельными вводами могут использоваться на всех модификациях без соединителей, также при условии, что температурные датчики идентичны.

## Основные особенности

**Корпус:** IP69K, усиленный PA66, с поликарбонатным окошком доступа. Герметичная крышка и окошко.

**Настенный монтаж:** четыре съемные и вращающиеся ножки.

**Электрическое подключение:** с помощью 5-путевого водонепроницаемого разъема или на внутреннем соединительном блоке для 3 кабелей модели сальника.

Со шнуром питания 3 метра, 3x1,5 мм<sup>2</sup>, резиновая изоляция, евровилка (евровилка в опции).

**Коммутационные устройства:** главный выключатель с подсветкой и предохранитель.

**Контроллер:** двойная индикация, значение процесса и заданное значение

**Действие:** PID с автоматической настройкой параметров с помощью функции автонастройки.

**Вход для датчиков:** конфигурируется для термопар Pt100, K и других датчиков

# Блок управления температурой с **двойным цифровым дисплеем**, PID-регулирование для управления температурой гибких силиконовых нагревателей



**Выход питания:** твердотельное реле 20A 230В.

**Оповещение:** реле 3А 230В.

**Дисплей:** дисплей на 4 цифры, настраиваемый в °С или °F

**Электропитание:** 220-230 В перем. тока, 50-60 Гц.

**Точность:** ±1°C (±2°F) или 0,3% ES± одна цифра.

**Самодиагностика:** разомкнутая цепь датчика.

**Температура окружающей среды:** от -10 до 60°C, относительная влажность от 20 до 85%, без конденсации.

**Диапазон отображения температуры:** настраиваемый

**Разрешение:** 0,1°.

## Основные номера деталей, используемых на гибких нагревательных элементах (модели 230 В)

Номер детали модели с 5-ти путевым соединителем, шнур с евровилкой	Номер детали модели с 3-мя кабельными вводами, шнур с евровилкой. (Один кабельный ввод M20 для силового выхода, один для кабеля питания и один M16 для датчика температуры)	Номер детали модели с 5-ти путевым соединителем, шнур с UL-вилкой	Номер детали модели с 3-мя кабельными вводами, шнур с UL-вилкой. (Один кабельный ввод M20 для силового выхода, один для кабеля питания и один M16 для датчика температуры)
Y8WJU021D1000FUV	Y8WJU021D1000FUS	Y8WJU021D1000FUU	Y8WJU021D1000FUT

В связи с постоянным совершенствованием нашей продукции, чертежи, описания, характеристики, используемые в данных технических паспортах, предназначены только для ознакомления и могут быть изменены без предварительной консультации



В связи с постоянным совершенствованием нашей продукции, чертежи, описания, характеристики, используемые в данных технических паспортах, предназначены только для ознакомления и могут быть изменены без предварительной консультации



# Монтажные аксессуары для гибких силиконовых нагревателей



В связи с постоянным совершенствованием нашей продукции, чертежи, описания, характеристики, используемые в данных технических паспортах, предназначены только для ознакомления и могут быть изменены без предварительной консультации




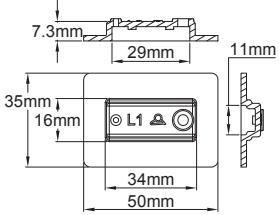


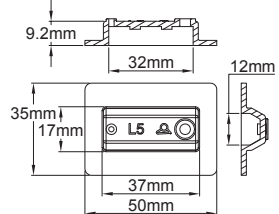


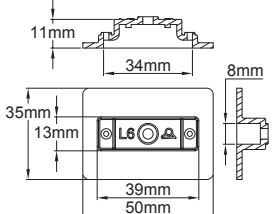


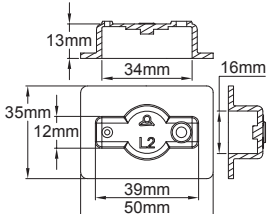


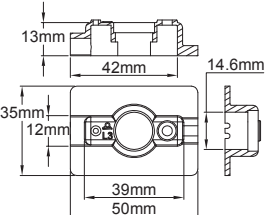


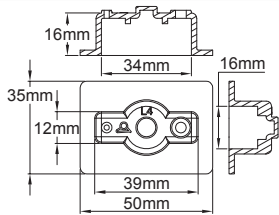


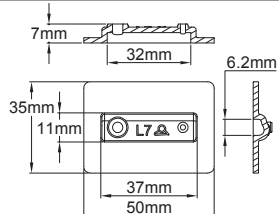

**Силиконовые наконечники для установки ограничителей или термостатов с фиксированной настройкой на гибкие силиконовые нагреватели. Сборка путем склеивания или вулканизации.**

Тип

**9BFL**

Эти наконечники состоят из отверстия для дегазации и отверстия «воронки» для заполнения силиконовой смолой, которые вырезаются после отверждения.

В связи с постоянным совершенствованием нашей продукции, чертежи, описания, характеристики, используемые в данных технических паспортах, предназначены только для ознакомления и могут быть изменены без предварительной консультации


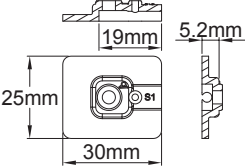

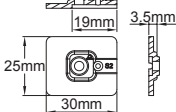

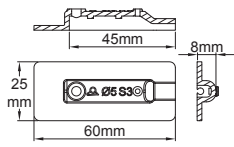

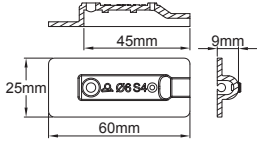

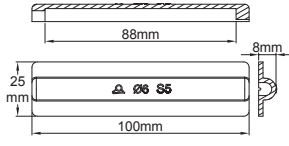

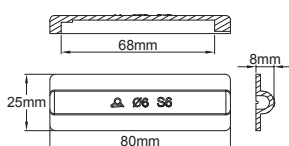

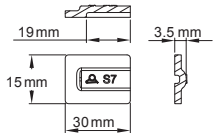
Тип	Размеры	Совместимые устройства	Особенности	Номер детали
		 UJW	Минимальная ширина полосы: 35 мм Соединение: внутреннее Наполнитель из силиконовой смолы: да	9BFL1
		 4A	Минимальная ширина полосы: 35 мм Соединение: внутреннее Наполнитель из силиконовой смолы: да	9BFL5
		 4T	Минимальная ширина полосы: 35 мм Соединение: внутреннее Наполнитель из силиконовой смолы: нет	9BFL6
		 4903	Минимальная ширина полосы: 35 мм Соединение: внутреннее Наполнитель из силиконовой смолы: да	9BFL2
		 4903	Минимальная ширина полосы: 35 мм Подключение: внешнее с помощью 2 проводов Наполнитель из силиконовой смолы: да	9BFL3
		 4505	Минимальная ширина полосы: 35 мм Соединение: внутреннее Наполнение силиконовой смолой: частичное	9BFL4
		 5MA3	Минимальная ширина полосы: 35 мм Соединение: внутреннее Наполнитель из силиконовой смолы: да	9BFL7



Тип

**9BFS**

Эти наконечники состоят из отверстия для дегазации и отверстия «воронки» для заполнения силиконовой смолой, которые вырезаются после отверждения.

Тип	Размеры	Совместимые устройства	Особенности	Номер детали
		Плоский RDT	Минимальная ширина полосы: 25 мм Подключение: кабель внешнего датчика Наполнитель из силиконовой смолы: да	9BFS1
		Голая сварочная термопара или терморезистор со стеклянной шайбой	Минимальная ширина полосы: 25 мм Подключение: кабель внешнего датчика Наполнитель из силиконовой смолы: да	9BFS2
		Диам. датчика температуры 5 мм, максимальная длина 30 мм	Минимальная ширина полосы: 25 мм Подключение: кабель внешнего датчика Наполнитель из силиконовой смолы: да	9BFS3
		Диам. датчика температуры 6 мм, максимальная длина 30 мм	Минимальная ширина полосы: 25 мм Подключение: кабель внешнего датчика Наполнитель из силиконовой смолы: да	9BFS4
		Диам. датчика температуры 6 мм или диам. колбы термостата 6 мм, максимальная длина 88 мм	Минимальная ширина полосы: 25 мм Подключение: внешний сенсорный кабель или капилляр Наполнение силиконовой смолой: возможно	9BFS5
		Диам. датчика температуры 6 мм или диам. колбы термостата 6 мм, максимальная длина 68 мм	Минимальная ширина полосы: 25 мм Подключение: внешний сенсорный кабель или капилляр Наполнение силиконовой смолой: возможно	9BFS6
		Голая сварочная термопара или терморезистор со стеклянной шайбой	Минимальная ширина полосы: 15 мм Подключение: внешний сенсорный кабель или капилляр Наполнение силиконовой смолой: возможно	9BFS7

В связи с постоянным совершенствованием нашей продукции, чертежи, описания, характеристики, используемые в данных технических паспортах, предназначены только для ознакомления и могут быть изменены без предварительной консультации


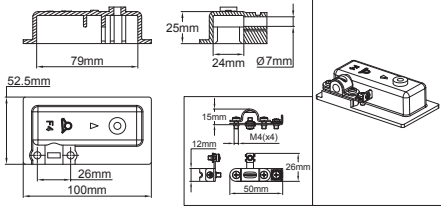


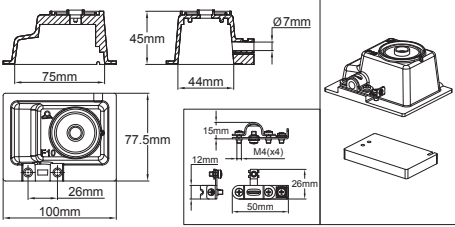


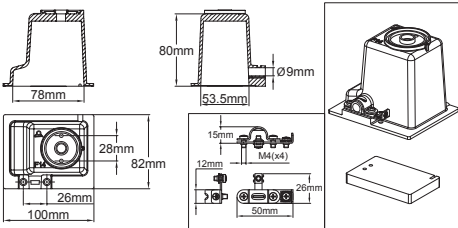



# Силиконовые корпуса для монтажа регулируемых термостатов на поверхности гибких силиконовых нагревателей. Сборка путем склеивания или вулканизации.

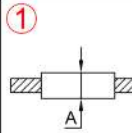
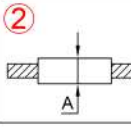
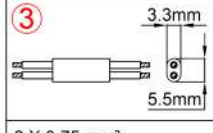
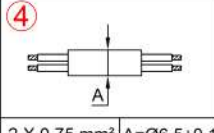
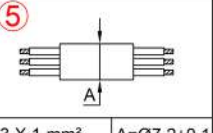
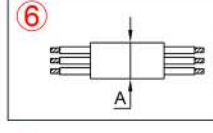
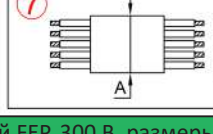
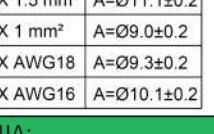
В связи с постоянным совершенствованием нашей продукции, чертежи, описания, характеристики, используемые в данных технических паспортах, предназначены только для ознакомления и могут быть изменены без предварительной консультации

## Тип 9BFF

Эти корпуса включают съемный фиксатор из нержавеющей стали для силового кабеля, а также внутреннюю и внешнюю клемму заземления. Некоторые модели также включают толстую изолирующую прокладку из силиконовой пены для тепловой изоляции корпуса термостата от температуры нагревателя. Модели для патронного и капиллярного термостата имеют боковой выход для капилляра. Гибкость силикона позволяет использовать кабели, диаметр которых немного больше (до 15%), чем диаметр проходного отверстия.

Тип	Размеры	Совместимые устройства	Особенности	Номер детали
		 IB	<b>Минимальная ширина полосы: 100 мм</b> <b>Подключение:</b> внешний кабель <b>Силиконовая смола, наполнитель: нет</b>	9BFF4
		 8G	<b>Минимальная ширина полосы: 100 мм</b> <b>Подключение:</b> внешний кабель и внешняя колба и капилляр <b>Наполнитель из силиконовой смолы: нет</b>	9BFF10
		 8C	<b>Минимальная ширина полосы: 100 мм</b> <b>Подключение:</b> внешний кабель и внешняя колба и капилляр <b>Наполнитель из силиконовой смолы: нет</b>	9BFF14

### Ориентировочная таблица диаметров кабелей и проводов

	AWG22	A=Ø1.4±0.1		0.5 mm <sup>2</sup>	A=Ø1.5±0.1	
	AWG20	A=Ø1.6±0.1		0.75 mm <sup>2</sup>	A=Ø1.8±0.1	
	AWG18	A=Ø1.9±0.1		1 mm <sup>2</sup>	A=Ø1.9±0.1	
	AWG16	A=Ø2.2±0.1		1.5 mm <sup>2</sup>	A=Ø2.2±0.1	
	AWG15	A=Ø2.3±0.1		2 X 0.75 mm <sup>2</sup>		
	2 X 0.75 mm <sup>2</sup>	A=Ø6.5±0.1		3 X 1.5 mm <sup>2</sup>	A=Ø7.2±0.1	
	2 X 1 mm <sup>2</sup>	A=Ø6.8±0.1		3 X 1.5 mm <sup>2</sup>	A=Ø8.4±0.1	
	5 X 1.5 mm <sup>2</sup>	A=Ø11.1±0.2		3 X 1.5 mm <sup>2</sup>	A=Ø9.1±0.2	
	5 X 1 mm <sup>2</sup>	A=Ø9.0±0.2		3 X 1 mm <sup>2</sup>	A=Ø7.4±0.2	
	5 X AWG18	A=Ø9.3±0.2		3 X AWG18	A=Ø7.8±0.2	
	5 X AWG16	A=Ø10.1±0.2		3 X AWG16	A=Ø8.4±0.2	

1: Круглые провода с изоляцией FEP, 300 В, размеры США;  
 2: Круглые провода с изоляцией FEP, 300 В, европейские размеры;  
 3: Плоский кабель с PVC изоляцией, 300 В, европейские размеры;  
 4: Круглые кабели 2 Проводники с PVC изоляцией, 300 В, европейские размеры;  
 5: Круглые кабели 3 Проводники с PVC изоляцией, 300 В, европейские размеры;  
 6: Круглые кабели 3 жилы с резиновой изоляцией 300 В, европейские и американские размеры.  
 7: Круглые кабели 5 жил с резиновой изоляцией 300 В, европейские и американские размеры.



# Силиконовые наконечники для кабельных выводов на поверхности гибких силиконовых нагревателей. Сборка путем склеивания или вулканизации.



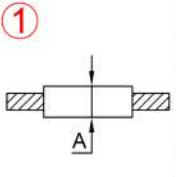
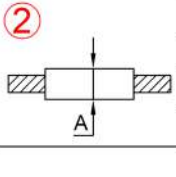
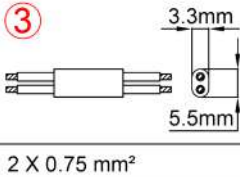
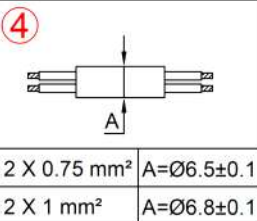
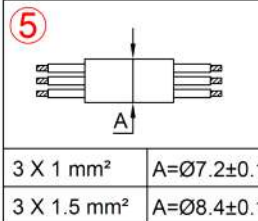
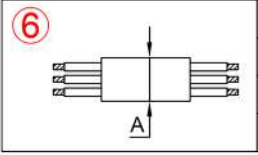
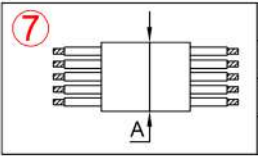
Тип

## 9BFH

Эти корпуса включают съемный фиксатор из нержавеющей стали для силового кабеля, а также внутреннюю и внешнюю клемму заземления. Гибкость силикона позволяет использовать кабели, диаметр которых немного больше (до 15%), чем диаметр проходного отверстия.

Тип	Размеры	Совместимые устройства	Особенности	Номер детали
		Ленточные нагреватели с минимальной шириной 50 мм	Минимальная ширина полосы: 50 мм Подключение: внешний кабель Силиконовая смола, наполнитель: да	9BFH1
		Ленточные нагреватели с минимальной шириной 35 мм	Минимальная ширина полосы: 35 мм Подключение: внешний кабель Силиконовая смола, наполнитель: нет	9BFH2

### Ориентировочная таблица диаметров кабелей и проводов

 <p>1</p>	AWG22	A=Ø1.4±0.1	 <p>2</p>	0.5 mm <sup>2</sup>	A=Ø1.5±0.1	 <p>3</p>
	AWG20	A=Ø1.6±0.1		0.75 mm <sup>2</sup>	A=Ø1.8±0.1	
	AWG18	A=Ø1.9±0.1		1 mm <sup>2</sup>	A=Ø1.9±0.1	
	AWG16	A=Ø2.2±0.1		1.5 mm <sup>2</sup>	A=Ø2.2±0.1	
	AWG15	A=Ø2.3±0.1				
 <p>4</p>	2 X 0.75 mm <sup>2</sup>	A=Ø6.5±0.1	 <p>5</p>	3 X 1.5 mm <sup>2</sup>	A=Ø9.1±0.2	
	2 X 1 mm <sup>2</sup>	A=Ø6.8±0.1		3 X 1 mm <sup>2</sup>	A=Ø7.2±0.1	
 <p>6</p>	2 X 1 mm <sup>2</sup>	A=Ø6.8±0.1	 <p>7</p>	3 X 1.5 mm <sup>2</sup>	A=Ø7.4±0.2	
				3 X 1 mm <sup>2</sup>	A=Ø7.8±0.2	
				3 X AWG18	A=Ø8.4±0.2	
				3 X AWG16	A=Ø9.1±0.2	
			5 X 1.5 mm <sup>2</sup>	A=Ø11.1±0.2		
			5 X 1 mm <sup>2</sup>	A=Ø9.0±0.2		
			5 X AWG18	A=Ø9.3±0.2		
			5 X AWG16	A=Ø10.1±0.2		

1: Круглые провода с изоляцией FEP, 300 В, размеры США;  
 2: Круглые провода с изоляцией FEP, 300 В, европейские размеры;  
 3: Плоский кабель с PVC изоляцией, 300 В, европейские размеры;  
 4: Круглые кабели 2 Проводники с PVC изоляцией, 300 В, европейские размеры;  
 5: Круглые кабели 3 Проводники с PVC изоляцией, 300 В, европейские размеры;  
 6: Круглые кабели 3 жилы с резиновой изоляцией 300 В, европейские и американские размеры.  
 7: Круглые кабели 5 жил с резиновой изоляцией 300 В, европейские и американские размеры.

В связи с постоянным совершенствованием нашей продукции, чертежи, описания, характеристики, используемые в данных технических паспортах, предназначены только для ознакомления и могут быть изменены без предварительной консультации

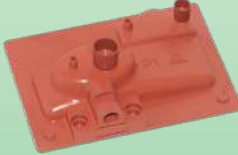
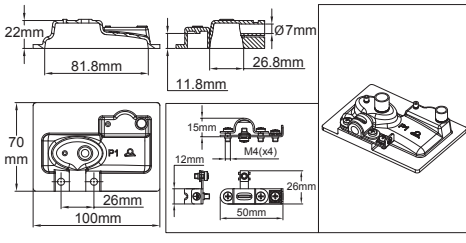



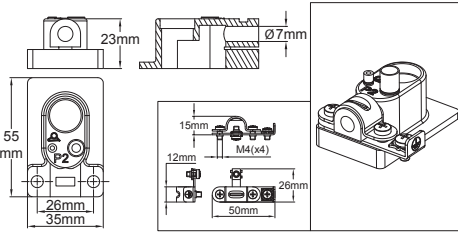
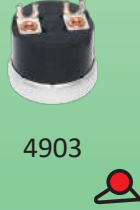

# Силиконовые наконечники для кабельных выходов с ограничителями температуры на гибких силиконовых нагревателях. Сборка путем склеивания или вулканизации.



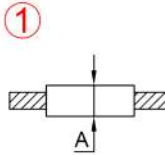
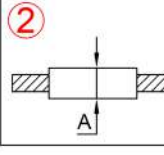
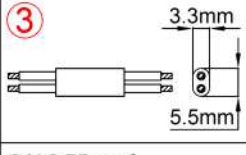
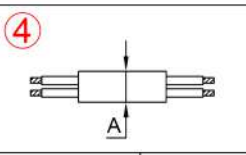
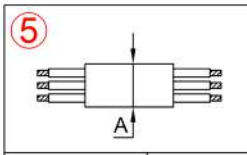
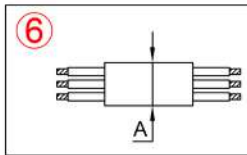
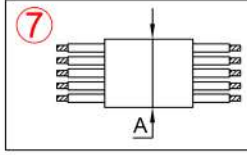
В связи с постоянным совершенствованием нашей продукции, чертежи, описания, характеристики в данных технических паспортах, предназначены только для ознакомления и могут быть изменены без предварительной консультации

## Тип 9BFP

Эти корпуса включают съемный фиксатор из нержавеющей стали для силового кабеля, а также внутреннюю и внешнюю клемму заземления. Гибкость силикона позволяет использовать кабели, диаметр которых немного больше (до 15%), чем диаметр проходного отверстия. Они также включают в себя дегазационное отверстие и отверстие «воронка» для заполнения силиконовой смолой, которые вырезаются после отверждения.

Тип	Размеры	Совместимые устройства	Особенности	Номер детали
		 4903 	<b>Минимальная ширина полосы: 100 мм</b> <b>Подключение:</b> внешний кабель Силиконовая смола, <b>наполнитель: да</b>	9BFP1
		 4903 	<b>Минимальная ширина полосы: 35 мм</b> <b>Подключение:</b> внешний кабель Силиконовая смола, <b>наполнитель: да</b>	9BFP2

### Ориентировочная таблица диаметров кабелей и проводов

	AWG22 A=Ø1.4±0.1		0.5 mm <sup>2</sup> A=Ø1.5±0.1	
	AWG20 A=Ø1.6±0.1		0.75 mm <sup>2</sup> A=Ø1.8±0.1	
	AWG18 A=Ø1.9±0.1		1 mm <sup>2</sup> A=Ø1.9±0.1	
	AWG16 A=Ø2.2±0.1		1.5 mm <sup>2</sup> A=Ø2.2±0.1	
	AWG15 A=Ø2.3±0.1			
	2 X 0.75 mm <sup>2</sup> A=Ø6.5±0.1			
	2 X 1 mm <sup>2</sup> A=Ø6.8±0.1			
	3 X 1.5 mm <sup>2</sup> A=Ø8.4±0.1		3 X AWG16 A=Ø8.4±0.2	5 X 1.5 mm <sup>2</sup> A=Ø11.1±0.2
				5 X 1 mm <sup>2</sup> A=Ø9.0±0.2
				5 X AWG18 A=Ø9.3±0.2
				5 X AWG16 A=Ø10.1±0.2


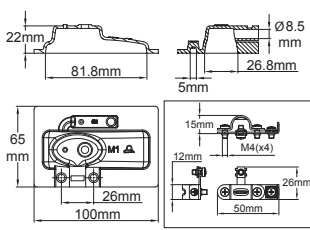

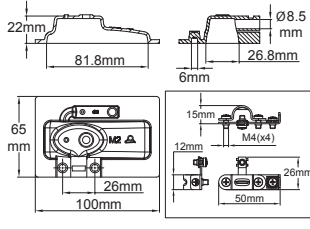

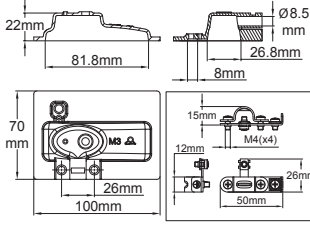
**1:** Круглые провода с изоляцией FEP, 300 В, размеры США;  
**2:** Круглые провода с изоляцией FEP, 300 В, европейские размеры;  
**3:** Плоский кабель с PVC изоляцией, 300 В, европейские размеры;  
**4:** Круглые кабели 2 Проводники с PVC изоляцией, 300 В, европейские размеры;  
**5:** Круглые кабели 3 Проводники с PVC изоляцией, 300 В, европейские размеры;  
**6:** Круглые кабели 3 жилы с резиновой изоляцией 300 В, европейские и американские размеры.  
**7:** Круглые кабели 5 жил с резиновой изоляцией 300 В, европейские и американские размеры.



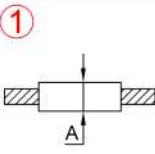
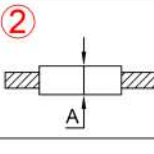
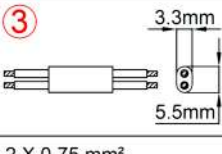
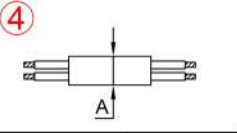
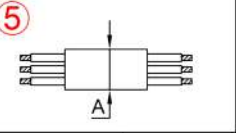
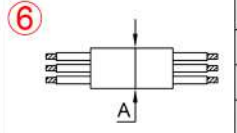
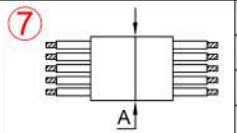
Тип

**9BFM**

Эти корпуса включают съемный фиксатор из нержавеющей стали для силового кабеля, а также внутреннюю и внешнюю клемму заземления. Гибкость силикона позволяет использовать кабели, диаметр которых немного больше (до 15%), чем диаметр проходного отверстия. Они также включают в себя дегазационное отверстие и отверстие «воронка» для заполнения силиконовой смолой, которые вырезаются после отверждения.

Тип	Размеры	Совместимые устройства	Особенности	Номер детали
		Температурные датчики, диам. 5 мм, с максимальной длиной зонда 30 мм	<b>Минимальная ширина полосы: 100 мм</b> <b>Подключение:</b> 5-проводниковый внешний кабель <b>Наполнитель из силиконовой смолы:</b> да	9BFM1
		Диам. 6 мм, температурные датчики 30 мм, макс. длина зонда	<b>Минимальная ширина полосы: 100 мм</b> <b>Подключение:</b> 5-проводниковый внешний кабель <b>Наполнитель из силиконовой смолы:</b> да	9BFM2
		Термопары для сварки в голем виде, стеклянные шарики NTC, плоские чипы Pt100	<b>Минимальная ширина полосы: 100 мм</b> <b>Подключение:</b> 5-проводниковый внешний кабель <b>Силиконовая смола наполнитель:</b> да	9BFM3

### Ориентировочная таблица диаметров кабелей и проводов

	<table border="1"> <tr><td>AWG22</td><td>A=Ø1.4±0.1</td></tr> <tr><td>AWG20</td><td>A=Ø1.6±0.1</td></tr> <tr><td>AWG18</td><td>A=Ø1.9±0.1</td></tr> <tr><td>AWG16</td><td>A=Ø2.2±0.1</td></tr> <tr><td>AWG15</td><td>A=Ø2.3±0.1</td></tr> </table>	AWG22	A=Ø1.4±0.1	AWG20	A=Ø1.6±0.1	AWG18	A=Ø1.9±0.1	AWG16	A=Ø2.2±0.1	AWG15	A=Ø2.3±0.1		<table border="1"> <tr><td>0.5 mm<sup>2</sup></td><td>A=Ø1.5±0.1</td></tr> <tr><td>0.75 mm<sup>2</sup></td><td>A=Ø1.8±0.1</td></tr> <tr><td>1 mm<sup>2</sup></td><td>A=Ø1.9±0.1</td></tr> <tr><td>1.5 mm<sup>2</sup></td><td>A=Ø2.2±0.1</td></tr> </table>	0.5 mm <sup>2</sup>	A=Ø1.5±0.1	0.75 mm <sup>2</sup>	A=Ø1.8±0.1	1 mm <sup>2</sup>	A=Ø1.9±0.1	1.5 mm <sup>2</sup>	A=Ø2.2±0.1		<table border="1"> <tr><td>3.3mm</td></tr> <tr><td>5.5mm</td></tr> <tr><td>2 X 0.75 mm<sup>2</sup></td></tr> </table>	3.3mm	5.5mm	2 X 0.75 mm <sup>2</sup>
AWG22	A=Ø1.4±0.1																									
AWG20	A=Ø1.6±0.1																									
AWG18	A=Ø1.9±0.1																									
AWG16	A=Ø2.2±0.1																									
AWG15	A=Ø2.3±0.1																									
0.5 mm <sup>2</sup>	A=Ø1.5±0.1																									
0.75 mm <sup>2</sup>	A=Ø1.8±0.1																									
1 mm <sup>2</sup>	A=Ø1.9±0.1																									
1.5 mm <sup>2</sup>	A=Ø2.2±0.1																									
3.3mm																										
5.5mm																										
2 X 0.75 mm <sup>2</sup>																										
	<table border="1"> <tr><td>2 X 0.75 mm<sup>2</sup></td><td>A=Ø6.5±0.1</td></tr> <tr><td>2 X 1 mm<sup>2</sup></td><td>A=Ø6.8±0.1</td></tr> </table>	2 X 0.75 mm <sup>2</sup>	A=Ø6.5±0.1	2 X 1 mm <sup>2</sup>	A=Ø6.8±0.1		<table border="1"> <tr><td>3 X 1 mm<sup>2</sup></td><td>A=Ø7.2±0.1</td></tr> <tr><td>3 X 1.5 mm<sup>2</sup></td><td>A=Ø8.4±0.1</td></tr> </table>	3 X 1 mm <sup>2</sup>	A=Ø7.2±0.1	3 X 1.5 mm <sup>2</sup>	A=Ø8.4±0.1		<table border="1"> <tr><td>3 X 1.5 mm<sup>2</sup></td><td>A=Ø9.1±0.2</td></tr> <tr><td>3 X 1 mm<sup>2</sup></td><td>A=Ø7.4±0.2</td></tr> <tr><td>3 X AWG18</td><td>A=Ø7.8±0.2</td></tr> <tr><td>3 X AWG16</td><td>A=Ø8.4±0.2</td></tr> </table>	3 X 1.5 mm <sup>2</sup>	A=Ø9.1±0.2	3 X 1 mm <sup>2</sup>	A=Ø7.4±0.2	3 X AWG18	A=Ø7.8±0.2	3 X AWG16	A=Ø8.4±0.2					
2 X 0.75 mm <sup>2</sup>	A=Ø6.5±0.1																									
2 X 1 mm <sup>2</sup>	A=Ø6.8±0.1																									
3 X 1 mm <sup>2</sup>	A=Ø7.2±0.1																									
3 X 1.5 mm <sup>2</sup>	A=Ø8.4±0.1																									
3 X 1.5 mm <sup>2</sup>	A=Ø9.1±0.2																									
3 X 1 mm <sup>2</sup>	A=Ø7.4±0.2																									
3 X AWG18	A=Ø7.8±0.2																									
3 X AWG16	A=Ø8.4±0.2																									
	<table border="1"> <tr><td>5 X 1.5 mm<sup>2</sup></td><td>A=Ø11.1±0.2</td></tr> <tr><td>5 X 1 mm<sup>2</sup></td><td>A=Ø9.0±0.2</td></tr> <tr><td>5 X AWG18</td><td>A=Ø9.3±0.2</td></tr> <tr><td>5 X AWG16</td><td>A=Ø10.1±0.2</td></tr> </table>	5 X 1.5 mm <sup>2</sup>	A=Ø11.1±0.2	5 X 1 mm <sup>2</sup>	A=Ø9.0±0.2	5 X AWG18	A=Ø9.3±0.2	5 X AWG16	A=Ø10.1±0.2	<p>1: Круглые провода с изоляцией FEP, 300 В, размеры США;                  2: Круглые провода с изоляцией FEP, 300 В, европейские размеры;                  3: Плоский кабель с PVC изоляцией, 300 В, европейские размеры;                  4: Круглые кабели 2 Проводники с PVC изоляцией, 300 В, европейские размеры;                  5: Круглые кабели 3 Проводники с PVC изоляцией, 300 В, европейские размеры;                  6: Круглые кабели 3 жилы с резиновой изоляцией 300 В, европейские и американские размеры.                  7: Круглые кабели 5 жил с резиновой изоляцией 300 В, европейские и американские размеры.</p>																
5 X 1.5 mm <sup>2</sup>	A=Ø11.1±0.2																									
5 X 1 mm <sup>2</sup>	A=Ø9.0±0.2																									
5 X AWG18	A=Ø9.3±0.2																									
5 X AWG16	A=Ø10.1±0.2																									


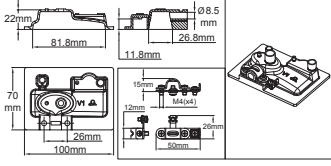


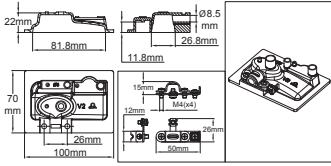

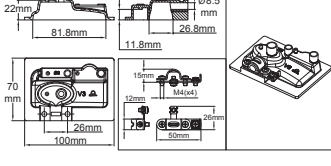


В связи с постоянным совершенствованием нашей продукции, чертежи, описания, характеристики, используемые в данных технических паспортах, предназначены только для ознакомления и могут быть изменены без предварительной консультации

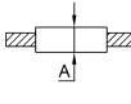
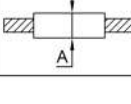
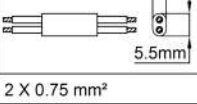
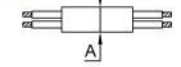
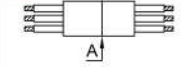
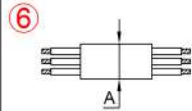
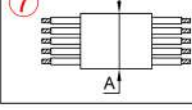
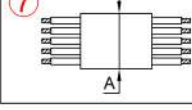
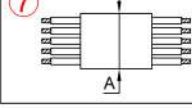
Тип

# 9BFV

Эти корпуса включают съемный фиксатор из нержавеющей стали для силового кабеля, а также внутреннюю и внешнюю клемму заземления. Гибкость силикона позволяет использовать кабели, диаметр которых немного больше (до 15%), чем диаметр проходного отверстия. Они также включают в себя дегазационное отверстие и отверстие «воронка» для заполнения силиконовой смолой, которые вырезаются после отверждения.

Тип	Размеры	Совместимые устройства	Особенности	Номер детали
		Термопары для сварки в голом виде, стеклянные шарики NTC, плоские чипы Pt100 Дискковый термостат тип 4903 	<b>Минимальная ширина полосы:</b> 100 мм <b>Подключение:</b> 5-проводниковый внешний кабель <b>Наполнитель из силиконовой смолы:</b> да	9BFV1
		Диам. 5 мм , температурные датчики 30 мм, макс. длина зонда	<b>Минимальная ширина полосы:</b> 100 мм <b>Подключение:</b> 5-проводниковый внешний кабель <b>Наполнитель из силиконовой смолы:</b> да	9BFV2
		Диам. 6 мм , температурные датчики 30 мм, макс. длина зонда	<b>Минимальная ширина полосы:</b> 100 мм <b>Подключение:</b> 5-проводниковый внешний кабель <b>Наполнитель из силиконовой смолы:</b> да	9BFV3

## Ориентировочная таблица диаметров кабелей и проводов

	AWG22	A=Ø1.4±0.1		0.5 mm <sup>2</sup>	A=Ø1.5±0.1	
	AWG20	A=Ø1.6±0.1		0.75 mm <sup>2</sup>	A=Ø1.8±0.1	
	AWG18	A=Ø1.9±0.1		1 mm <sup>2</sup>	A=Ø1.9±0.1	
	AWG16	A=Ø2.2±0.1		1.5 mm <sup>2</sup>	A=Ø2.2±0.1	
	AWG15	A=Ø2.3±0.1		2 X 0.75 mm <sup>2</sup>		
	2 X 0.75 mm <sup>2</sup>	A=Ø6.5±0.1			3 X 1.5 mm <sup>2</sup>	A=Ø9.1±0.2
	2 X 1 mm <sup>2</sup>	A=Ø6.8±0.1			3 X 1 mm <sup>2</sup>	A=Ø7.2±0.1
	3 X 1.5 mm <sup>2</sup>	A=Ø8.4±0.1		3 X AWG18	A=Ø7.8±0.2	
	3 X AWG16	A=Ø8.4±0.2		5 X 1.5 mm <sup>2</sup>	A=Ø11.1±0.2	
	5 X 1 mm <sup>2</sup>	A=Ø9.0±0.2		5 X 1 mm <sup>2</sup>	A=Ø9.0±0.2	
	5 X AWG18	A=Ø9.3±0.2		5 X AWG16	A=Ø10.1±0.2	

1: Круглые провода с изоляцией FEP, 300 В, размеры США;  
 2: Круглые провода с изоляцией FEP, 300 В, европейские размеры;V  
 3: Плоский кабель с PVC изоляцией, 300 В, европейские размеры;  
 4: Круглые кабели 2 Проводники с PVC изоляцией, 300 В, европейские размеры;  
 5: Круглые кабели 3 Проводники с PVC изоляцией, 300 В, европейские размеры;  
 6: Круглые кабели 3 жилы с резиновой изоляцией 300 В, европейские и американские размеры.  
 7: Круглые кабели 5 жил с резиновой изоляцией 300 В, европейские и американские размеры.



В связи с постоянным совершенствованием нашей продукции, чертежи, описания, характеристики, используемые в данных технических паспортах, предназначены только для ознакомления и могут быть изменены без предварительной консультации



# Различные аксессуары для гибких силиконовых нагревателей

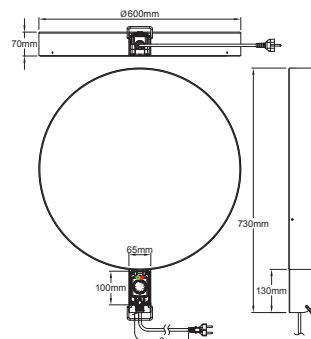


В связи с постоянным совершенствованием нашей продукции, чертежи, описания, характеристики, используемые в данных технических паспортах, предназначены только для ознакомления и могут быть изменены без предварительной консультации



## Базовый нагреватель для металлической бочки емкостью 55 галлонов

Поверхность нагрева	Мощность	Корпус	Защита от проникновения	Контроль температуры	Тип
Диам. 560 мм	1000 Вт	304 Нержавеющая сталь	IP69K	Термостат 10-150°C	<b>9V4</b>



### Основные особенности

Эти нагреватели используются для нагрева бочек объемом 200-220 литров (55 американских галлонов, 45 имперских галлонов) и их более низких вариантов. Полностью изготовленные из нержавеющей стали марки 304, толщиной 1,2 и 2 мм, устойчивые к струйной мойке горячей водой под высоким давлением, **они могут выдерживать промышленные условия, пищевые и химические применения**. Они не могут использоваться во взрывоопасных зонах. Барабан просто нужно поставить на эти подставки. Нагрузка на поверхность нагревательного элемента ограничена безопасным значением 0,5 Вт/см<sup>2</sup>, а температура поверхности - 150°C. Их можно использовать как отдельно при повторном нагреве, с изолирующей рубашкой или без нее, так и в дополнение к нагревателям рубашки или нагревательным поясам, и в последнем случае они значительно сокращают время нагрева. Как и для всех нагревателей для емкостей и резервуаров, необходимо поддерживать соединение с атмосферным давлением, чтобы избежать внутреннего избыточного давления, которое может привести к разрыву бочки. В стандартную комплектацию входит кабель 3 x 1 мм<sup>2</sup> с резиновой изоляцией, предназначенный для промышленного применения.

**Нагревательная поверхность:** плоский силиконовый элемент толщиной 3,5 мм, вулканизированный под верхней поверхностью и покрывающий всю поверхность диаметром 600 мм. Этот метод обеспечивает равномерную температуру.

**Основание:** нержавеющая сталь 304, диаметр 600 мм, высота 70 мм, сварка TIG.

**Блок управления:** 56 мм x 63 мм, высота 100 мм из армированного стекловолокна PA66, с водонепроницаемым и герметичным окошком. Этот блок управления защищен от сильных ударов оболочкой из нержавеющей стали. Имеет ручку для удобного перемещения.

**Класс защиты от проникновения:** IP69K

**Контроль температуры:** с помощью патрона и капиллярного термостата с диапазоном регулировки 10-150°C. Другие температурные диапазоны 4-40°C, (39-104°F) 30-90°C (86- 194°F) 30-110°C (86-230°F) доступны в качестве опции. Доступ к настройке термостата возможен, если открыть окошко.

**Кабельный ввод:** M20 в PA66.

**Соединительный кабель:** с резиновой изоляцией, для промышленных сред, 3 x 1 мм<sup>2</sup>, длина 3 м, с евровилкой или UL-вилкой.

**Поверхностная нагрузка:** 0,5 Вт/см<sup>2</sup>

**Напряжение питания:** 230 В (110 В по запросу)

**Стандартное оборудование:** зеленая и красная пилотные лампочки, указывающие на включение питания и работу нагревателя

**Аксессуары:** изолирующие рубашки

**Стандарты:** созданы в соответствии с действующими европейскими стандартами (маркировка CE)

**Инструкция по эксплуатации:** соблюдайте инструкцию, прилагаемую к прибору.




### Номера основных деталей (ручка с гравировкой в °C) \*

С 10-150°C (50-300°F), термостат с 3-метровым шнуром с евровилкой	С 10-150°C (50-300°F), термостат с 3-метровым шнуром с UL-вилкой
9V46004A0088C3E	9V46004A0088C3U

\* Ручка с гравировкой в °F: замените С на F в номере детали.



## Базовый нагреватель для металлической бочки емкостью 55 галлонов

Тип	Особенности	Номер детали
 	<p>Вулканизация силикона при комнатной температуре. Очень жидкий, хорошо и без пузырьков заполняет наконечники. Также позволяет приклеивать гибкие силиконовые нагреватели на металлические стены. Поставляется со специальной насадкой, которая направляет жидкий силикон в нужное место, не проливая его. Применяется на чистых и обезжиренных изопропиловым спиртом или метанолом поверхностях</p> <p><b>Цвет:</b> красный оксид железа  <b>Упаковка:</b> тубик 45 мл.  <b>Температурная стойкость при полной вулканизации:</b> 280°C.  <b>Время вулканизации при комнатной температуре:</b> от 24 до 48 часов в зависимости от толщины. Не подавайте напряжение, если силикон не полностью вулканизирован.  <b>Вулканизированная твердость:</b> 35 шор А  <b>Объемное удельное сопротивление:</b> <math>4 \times 10^{15}</math> Ом/см.  <b>Удлинение:</b> 150%.  <b>Напряжение пробоя:</b> 16 кВ/мм.  <b>Срок службы в закрытой пробирке:</b> 3 месяца. Хранить в холодном и сухом месте.</p>	<p>6YTMС2</p>
	<p>Кабель заземления, длина 1,5 м, сечение 1,5 мм<sup>2</sup>, изоляция FEP, оснащен прокладкой диаметром 4 мм для подключения к клеммам заземления силиконовых гибких элементов и зажимом "крокодил" на другом конце для подключения к нагретым металлическим частям.</p>	<p>9A66GT1</p>

В связи с постоянным совершенствованием нашей продукции, чертежи, описания, характеристики, используемые в данных технических паспортах, предназначены только для ознакомления и могут быть изменены без предварительной консультации





Коллекция каталогов на  
**[www.ultimheat.com](http://www.ultimheat.com)**

**Производитель электромеханических компонентов и нагревательных узлов OEM**

- Механические термостаты
- Механические предохранители однополюсные и трехполюсные
- Термостаты и системы безопасности ATEX
- Проточные жидкостные нагреватели
- Погружные нагреватели
- Нагревательные элементы для воздуха и жидкости
- Соединительные блоки
- Корпуса для агрессивных сред
- Переключатели давления и воздушные переключатели
- Переключатели уровня.
- Переключатели потока.
- Плавкие вставки и механизмы обнаружения пожара
- Оборудование обогрева (трассировки)
- **Индивидуальные решения**



**25**  
**v2**  
**Ru**

**ГИБИТЕЛИ**

**ИЗДАНИЕ**